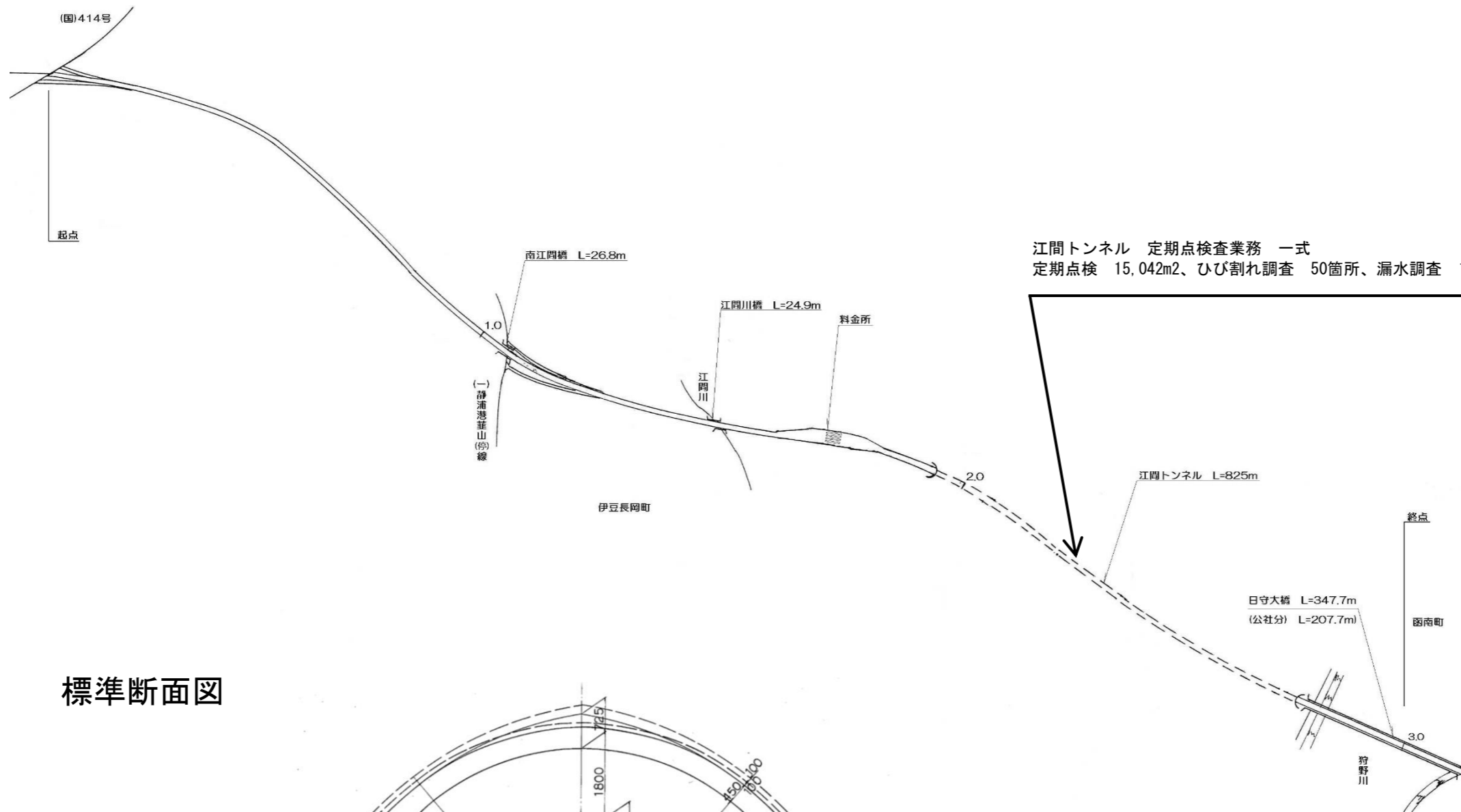
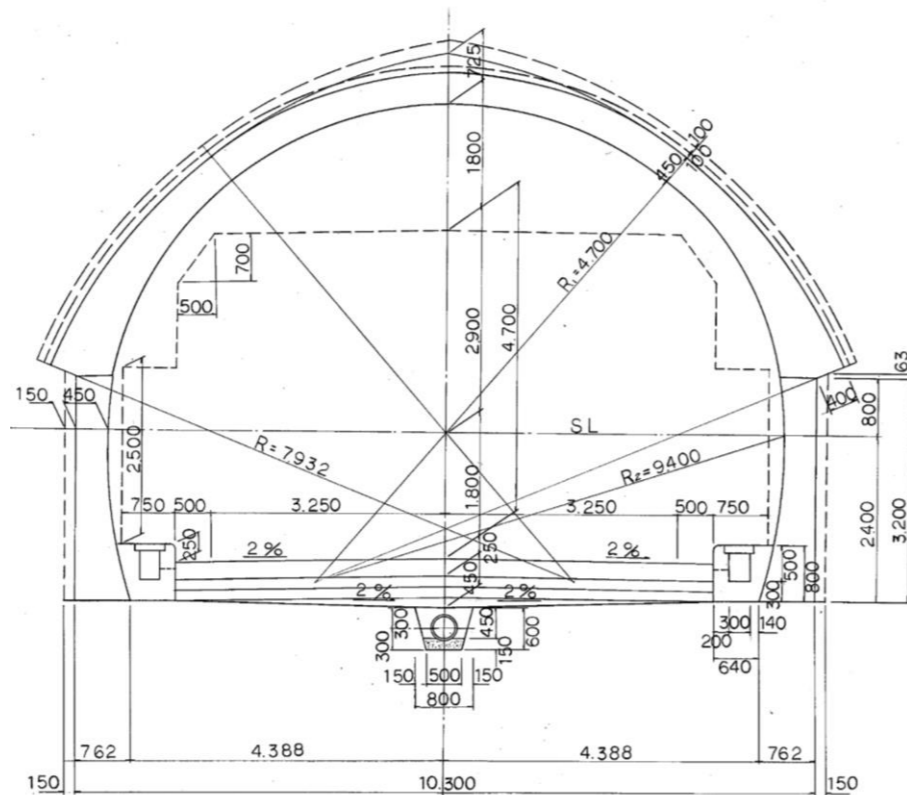


# 平面図



江間トンネル 定期点検業務 一式  
 定期点検 15.042m2、ひび割れ調査 50箇所、漏水調査 1箇所、覆工背面空洞調査・解析 15.042m2

## 標準断面図



工事名	平成29年度 伊豆中央道 トンネル詳細点検業務委託	
工事箇所	田方郡函南町日守～伊豆の国市北江間 地内	
図面の種類	平面図	
縮尺	—	図面番号 1 葉中 1
測量年月日	設計年月日	
静岡県道路公社		