

平成30年度 伊豆スカイライン
橋梁架替工事（十国橋）に伴う上部工工事

上部工数量計算書

静岡県道路公社

目 次

ページ

§ 1. 数量総括表	-----	1
1 - 1. 鋼材数量総括表	-----	1
1 - 2. 積算用数量総括表	-----	8
1 - 3. 塗装面積集計表	-----	9
1 - 4. 床版数量集計表	-----	10
1 - 5. 橋面・橋梁付属物数量集計表	-----	11
1 - 6. 架設橋数量集計表	-----	12
1 - 7. 下部工（上部工施工分）数量集計表	-----	13
§ 2. 鋼材数量	-----	14
2 - 1. 鋼材数量計算	-----	14
2 - 2. 大型材片溶接延長	-----	58
§ 3. 塗装面積	-----	60
3 - 1. 塗装面積集計	-----	60
3 - 2. 塗装塗り分け図	-----	62
3 - 3. 塗装面積計算	-----	66
§ 4. 床版数量	-----	109
§ 5. 橋面・橋梁付属物数量	-----	114
§ 6. 下部工（上部工施工分）数量	-----	118
6 - 1. A1橋台数量	-----	118
6 - 2. A2橋台数量	-----	124

§ 1. 数量総括表

1-1. 鋼材数量総括表

(単位:kg)					
材種	材質	形状	主構造	付属物	総計
PL	SM520C-H	47	4,282		4,282
		44	7,444		7,444
		43	3,358		3,358
		42	3,280		3,280
	SM520C-H 集計		18,364		18,364
	SM490YB	40	3,122		3,122
		36	3,280		3,280
		34	2,654		2,654
		33	2,576		2,576
		32	468		468
		29	139		139
		28	459		459
		26	1,822		1,822
		25	1,959		1,959
		24	1,671		1,671
		23	312		312
		22	1,766		1,766
		21	783		783
		20	813		813
		19	807		807
		18	1,245		1,245
	17	115		115	
	SM490YB 集計		23,991		23,991
	SM490YA	16	44		44
		15	225		225
		14	279		279
		13	224		224
		12	54		54
		11	23,842		23,842
		9	1,694		1,694
	SM490YA 集計		26,362		26,362
	SM400B	36	258		258
	SM400A	28	243		243
		25	120		120
		20	1,622		1,622
		17	120		120
		12	788	420	1,208
		10	4,891		4,891
		9	6,374	712	7,086
		8		4	4
	SM400A 集計		14,158	1,136	15,294
	SS400	22	35		35
		21	68		68
		20	32		32
		18	50		50
		16	44		44
		15	37		37
		10	12		12
		9	1,631		1,631
		6	216		216
4.5		45		45	
3.2		30	346	376	
2.3	21		21		
SS400 集計		2,221	346	2,567	
PL 集計		85,354	1,482	86,836	

(単位:kg)					
材種	材質	形状	主構造	付属物	総計
FB	SS400	100* 6		53	53
		90* 9		314	314
FB 集計				367	367
L	SS400	100* 100* 10	308		308
		90* 90* 10	199		199
		75* 75* 6		126	126
		65* 65* 6		850	850
L 集計				507	1,160
CH	SS400	125*65*6*8		2,138	2,138
CT	SS400	144*204*12*10	848		848
		118*178*10*8	602		602
		118*176*8*8	822		822
CT 集計			2,272		2,272
PIPE	STK400	42.7* 2.3		356	356
		21.7* 1.9		290	290
PIPE 集計				646	646
RB	SS400	22 φ		4	4
		16 φ	166		166
RB 集計			166	4	170
CHPL	SS400相当品	642* 3.2		1,358	1,358
加工質量 集計			88,299	7,155	95,454
TCB	S10T	M 22	2,904		2,904
BN	SS400	M 16		8	8
UB	SS400	M10(32C)		18	18
		M10(15C)		28	28
UB 集計				46	46
BUN	SS400	M 16		84	84
		M 10		28	28
BUN 集計				112	112
BUNT	SS400	M 16		9	9
		M 10		42	42
BUNT 集計				51	51
部品質量 集計			2,904	217	3,121
総計			91,203	7,372	98,575

主構造

(単位:kg)

材種	材質	形状	主桁	縦桁	横桁	対傾構	横構	総計	
PL	SM520C-H	47	4,282					4,282	
		44	7,444					7,444	
		43	3,358					3,358	
		42	3,280					3,280	
		SM520C-H 集計		18,364					18,364
	SM490YB	40	3,122						3,122
		36	3,280						3,280
		34	2,654						2,654
		33	2,576						2,576
		32	468						468
		29	139						139
		28	459						459
		26	1,822						1,822
		25	1,959						1,959
		24	1,671						1,671
		23	312						312
		22	1,766						1,766
		21	783						783
		20	813						813
		19	807						807
		18	1,245						1,245
		17	115						115
		SM490YB 集計		23,991					23,991
	SM490YA	16	44						44
		15	225						225
		14	279						279
		13	224						224
		12	54						54
		11	23,842						23,842
		SM490YA 集計		1,694					1,694
		SM490YA 集計		26,362					26,362
	SM400B	36	258						258
	SM400A	28	243						243
		25	120						120
		20	1,622						1,622
		17	120						120
		12	788						788
		10	2,817	714	1,360				4,891
	9	1,387	998	3,585	100	304		6,374	
		SM400A 集計		7,097	1,712	4,945	100	304	14,158
	SS400	22	35						35
		21	68						68
		20	32						32
		18	50						50
		16	44						44
		15	37						37
		10	12						12
9		11	132	1,488				1,631	
6				216				216	
4.5		45						45	
3.2		30						30	
2.3	21						21		
	SS400 集計		385	132	1,704			2,221	
PL 集計			76,457	1,844	6,649	100	304	85,354	
L	SS400	100* 100* 10				308		308	
		90* 90* 10				199		199	
L 集計						507		507	
CT	SS400	144*204*12*10					848	848	
		118*178*10*8					602	602	
		118*176*8*8					822	822	
CT 集計						2,272	2,272		
RB	SS400	16 φ	123	19	24			166	
加工質量 集計			76,580	1,863	6,673	607	2,576	88,299	
TCB	S10T	M 22	1,890	60	810	24	120	2,904	
部品質量 集計			1,890	60	810	24	120	2,904	
総計			78,470	1,923	7,483	631	2,696	91,203	

付属物

(単位:kg)

材種	材質	形状	排水装置	検査路	総計	
PL	SM400A	12		420	420	
		9		712	712	
		8	4		4	
	SM400A 集計			4	1,132	1,136
	SS400	3.2		346	346	
PL 集計			4	1,478	1,482	
FB	SS400	100* 6	53		53	
		90* 9		314	314	
FB 集計			53	314	367	
L	SS400	75* 75* 6		126	126	
		65* 65* 6		850	850	
		50* 50* 6		184	184	
L 集計				1,160	1,160	
CH	SS400	125*65*6*8		2,138	2,138	
PIPE	STK400	42.7* 2.3		356	356	
		21.7* 1.9		290	290	
PIPE 集計				646	646	
RB	SS400	22 φ		4	4	
CHPL	SS400相当品	642* 3.2		1,358	1,358	
加工質量 集計			57	7,098	7,155	
BN	SS400	M 16	8		8	
UB	SS400	M10(32C)		18	18	
		M10(15C)		28	28	
UB 集計				46	46	
BUN	SS400	M 16		84	84	
		M 10		28	28	
BUN 集計				112	112	
BUNT	SS400	M 16		9	9	
		M 10		42	42	
BUNT 集計				51	51	
部品質量 集計			8	209	217	
総計			65	7,307	7,372	

ボルト総括表

(単位:本)

材種	材質	断面	主構造	付属物	総計
TCB	S10T	M 22* 145	204		204
		M 22* 140	96		96
		M 22* 135	192		192
		M 22* 130	192		192
		M 22* 125	84		84
		M 22* 120	72		72
		M 22* 115	124		124
		M 22* 110	364		364
		M 22* 105	144		144
		M 22* 100	48		48
		M 22* 95	128		128
		M 22* 75	608		608
		M 22* 65	2,312		2,312
		M 22* 60	214		214
		M 22* 55	380		380
TCB 集計			5,162		5,162
BN	SS400	M 16* 50		8	8
		M 16* 40		16	16
BN 集計				24	24
UB	SS400	M10(32C)		112	112
		M10(15C)		224	224
UB 集計				336	336
BUN	SS400	M 16* 45		504	504
		M 16* 40		16	16
		M 10* 35		448	448
BUN 集計				968	968
BUNT	SS400	M 16* 45		56	56
		M 10* 30		784	784
BUNT 集計				840	840
総計			5,162	2,168	7,330

TCB : トルシア型高力ボルト TCB(1-W)を示す。

BN : 普通ボルト 1-NUT(1種) , 2-W を示す。

UB : Uボルト(呼び)を示す。

BUN : 普通ボルト 1-緩み止NUT , 2-W を示す。

BUNT : 普通ボルト 1-緩み止NUT , 1-テーパ座金 , 1-W を示す。

主構造

(単位:本)

材種	材質	断面	主桁	縦桁	横桁	対傾構	横構	総計
TCB	S10T	M 22* 145	204					204
		M 22* 140	96					96
		M 22* 135	192					192
		M 22* 130	192					192
		M 22* 125	84					84
		M 22* 120	72					72
		M 22* 115	124					124
		M 22* 110	364					364
		M 22* 105	144					144
		M 22* 100	48					48
		M 22* 95	128					128
		M 22* 75				608		608
		M 22* 65	1,512	120	680			2,312
		M 22* 60			166	48		214
M 22* 55	18		112		250	380		
TCB 集計			3,178	120	1,566	48	250	5,162
総計			3,178	120	1,566	48	250	5,162

付属物

(単位:本)

材種	材質	断面	排水装置	検査路	総計
BN	SS400	M 16* 50	8		8
		M 16* 40	16		16
BN 集計			24		24
UB	SS400	M10(32C)		112	112
		M10(15C)		224	224
UB 集計				336	336
BUN	SS400	M 16* 45		504	504
		M 16* 40		16	16
		M 10* 35		448	448
BUN 集計				968	968
BUNT	SS400	M 16* 45		56	56
		M 10* 30		784	784
BUNT 集計				840	840
総計			24	2,144	2,168

亜鉛メッキ重量総括表

(単位:kg)

材種	材質	形状	HDZ35	HDZ55	総計
PL	SM400A	12		420	420
		9		84	84
	SM400A 集計			504	504
	SS400	3.2	346		346
PL 集計			346	504	850
FB	SS400	100* 6		53	53
		90* 9		314	314
FB 集計				367	367
L	SS400	75* 75* 6		126	126
		65* 65* 6		850	850
		50* 50* 6		184	184
L 集計				1,160	1,160
CH	SS400	125*65*6*8		2,138	2,138
PIPE	STK400	42.7* 2.3	356		356
		21.7* 1.9	290		290
PIPE 集計			646		646
RB	SS400	22 φ		4	4
CHPL	SS400相当品	642* 3.2	1,358		1,358
BN	SS400	M 16	8		8
UB	SS400	M10(32C)	18		18
		M10(15C)	28		28
UB 集計			46		46
BUN	SS400	M 16	84		84
		M 10	28		28
BUN 集計			112		112
BUNT	SS400	M 16	9		9
		M 10	42		42
BUNT 集計			51		51
総計			2,567	4,173	6,740

HDZ35_ 付属物

(単位:kg)

材種	材質	形状	排水装置	検査路	総計
PL	SS400	3.2		346	346
PIPE	STK400	42.7* 2.3		356	356
		21.7* 1.9		290	290
PIPE 集計				646	646
CHPL	SS400相当品	642* 3.2		1,358	1,358
BN	SS400	M 16	8		8
UB	SS400	M10(32C)		18	18
		M10(15C)		28	28
UB 集計				46	46
BUN	SS400	M 16		84	84
		M 10		28	28
BUN 集計				112	112
BUNT	SS400	M 16		9	9
		M 10		42	42
BUNT 集計				51	51
総計			8	2,559	2,567

HDZ55_ 付属物

(単位:kg)

材種	材質	形状	排水装置	検査路	総計
PL	SM400A	12		420	420
		9		84	84
PL 集計				504	504
FB	SS400	100* 6	53		53
		90* 9		314	314
FB 集計			53	314	367
L	SS400	75* 75* 6		126	126
		65* 65* 6		850	850
		50* 50* 6		184	184
L 集計				1,160	1,160
CH	SS400	125*65*6*8		2,138	2,138
RB	SS400	22 φ		4	4
総計			53	4,120	4,173

1-2. 積算用数量総括表

工数算定要素集計表

集計要素			単位	本体	付 属 物 排水装置	合 計			
本 体 及 び 本 体 付 属 物	下 記	大型材片	材片数	ヶ	87	—	87		
			材片質量	*1	kg	66,825	—	66,825	
	以 外	小型材片	材片数	ヶ	755	0	755		
			材片質量	*2	kg	18,291	57	18,348	
	対 傾 構	部材数	加工鋼重	*3	kg	607	—	607	
			形鋼トラス構造	*6	ヶ	4	—	4	
	横 構	部材数	鋼板トラス構造	*7	ヶ	0	—	0	
			加工鋼重	*4	kg	2,576	—	2,576	
	付 属 物	横 構	部材数	形鋼構造	*8	ヶ	28	—	28
				鋼板構造	*9	ヶ	0	—	0
	付 属 物	加工鋼重	*1+*2+*3+*4 計		kg	88,299	57	88,356	
			内570材相当鋼加工鋼重		kg	0	0	0	
	付 属 物	部材数	*5+*6+*7+*8+*9		ヶ	62	—	62	
			板継溶接延長		m	55	—	55	
付 属 物	大型材T継手溶接長			m	611	—	611		
		平均支間長		mm			41,369		
構 造 要 素	主桁間隔		mm			2,900			
	主桁高		mm			2,200			

要素の説明

大型	: 大型材片	対傾構	: 対傾構として計上する部材
小型	: 小型材片	横構	: 横構として計上する部材
吊金具	: 吊金具	横桁G	: 横構の材料で横桁のガセットと共通のもの
S. A	: スラブアンカー		
BU	: ビルトアップ形鋼を構成するプレート		
購入	: 購入部品		

付属物要素集計表

付属物名称	加工鋼重(kg)
検査路	7,098
合 計	7,098

1-3. 塗装面積集計表

		塗装系	数量	適用
全表面積			1782.3	ブラスト面積
一般部	外面	C-5	1124.2	
	内面	D-5	11.5	
現場添接部	接合面		160.1	無機ジンクリッチ
	外面	F-11	92.4	
	内面	F-12	---	
現場溶接部	外面	F-13	---	

1-4. 床版数量集計表

工種・種別・載別		単位	数量	摘要
コンクリート	$\sigma_{ck}=24\text{N/mm}^2$	m ³	106	
型枠		m ²	346	
シール材		ℓ	16	Vカット注入
鉄筋 (SD345)	D13	t	0.84	
	D16~D25	t	20.22	
	合計	t	21.06	

1-5. 橋面・橋梁付属物数量集計表

工種・種別・細別			単位	数量	摘要
舗装	アスファルト舗装	車道 t=80mm	m ²	285	
橋面防水	防水層	シート系	m ²	282	
	排水用導水管	φ18(SUS304)	m	81	
	成形目地材	セロシーラ t=5mm	m	102	
	端部目地処理	シルバーメッシュ	m	102	
支承	ゴム支承	A1橋台(可動支承)	個	3	
		A2橋台(固定支承)	個	3	
防護柵	車両用防護柵	B種(先付け)	m	89.2	
		B種(後付け)	m	7.3	
	削孔工	φ28 L=250mm	本	20	
		φ28 L=280mm	本	20	
排水装置	鋼製排水溝	225×125×1200(h=65)	m	28.5	標準部 図面表記:A
		375×275×1200(h=65)	m	41.5	標準部 図面表記:B
		225×125×605(h=65)	m	0.6	流末部 図面表記:Z1
		375×275×605(h=65)	m	0.6	流末部 図面表記:Z2
	流末排水管		箇所	1	図面表記:D1
			箇所	1	図面表記:D2
	敷モルタル		m ³	0.4	
	チーズ管	VP200	本	1	図面表記:T1
			本	1	図面表記:T2
排水管延長	チーズ管 VP200	m	7.7		
伸縮装置	荷重支持型 鋼製ジョイント	車道用・伸縮量40mm・遊間60mm	m	9.8	A1橋台側
		車道用・伸縮量20mm・遊間50mm	m	7.6	A2橋台側
	地覆ジョイント		箇所	4	
	シーラ材		ℓ	6.2	
	バックアップ材		ℓ	31.4	

1-6. 架設橋数量集計表

工種・種別・細別		単位	数量	摘要
架設重機	500t吊トラッククレーン	台	1	
足場工	ワイヤーブリッジ転用足場	m2	365	

1-7. 下部工（上部工施工分）数量集計表

(1) 躯体工数量総括表（二次施工）

工種	種別	規格	区分	単位	A1橋台	A2橋台	合計	摘要
躯体工	コンクリート	$\sigma_{ck}=24\text{N}/\text{mm}^2$		m^3	1.02	0.86	1.88	鉄筋構造物
	普通型枠		H<20m	m^2	3.7	3.2	6.9	〃
	支承モルタル	無収縮モルタル		m^3	0.276	0.326	0.602	

(2) 踏掛版数量集計表

工種	種別	区分	単位	A1橋台	A2橋台	合計	摘要	
踏掛版	コンクリート	$\sigma_{ck}=24\text{N}/\text{mm}^2$	m^3	25.53	19.09	44.62	鉄筋構造物	
	型枠		m^2	9.2	6.6	15.8	〃	
	鉄筋質量	SD345	D10	kg	0	0	0	
			D13	〃	314	201	515	
			D16~D25	〃	5467	3105	8572	
			D29~D32	〃	0	0	0	
			合計	〃	5781	3306	9087	
	目地材	t=20mm	m^2	8.6	7.5	16.1		
	ゴム支承	200mm×20mm	m^2	2.1	1.5	3.6		
	ガス管	SGP50A×L250(充填防食剤入り)	kg	29	21	50		
	アンカーキャップ	$\phi 70 \times 3.2$	kg	2	2	4		
路盤紙		m^2	59	39	98			

§ 2. 鋼材数量

2-1. 鋼材数量計算

有効桁	連乗	単位質量		面積	単品質量	質量
		m ²	m			
	あり	なし (※1)	なし (※2)	なし (※3)	3桁 (※4)	整数 (※5)

丸め方法	単位質量		面積	単品質量	質量	0kgの場合
	m ²	m				
	なし (※6)	四捨五入 (※7)	なし (※8)	四捨五入 (※9)	四捨五入 (※10)	1 kg (※11)

プレートの計算方法

連乗あり

1. 単位質量(kg/m)

$$\text{Tanj} = \text{単重}(7850) * \text{幅} * \text{厚}$$

有効桁 丸め方法

なし
(※2) 四捨五入
(※7)

2. 単品質量(kg)

$$\text{Tanp} = \text{Tanj} * \text{長さ} * \text{ネット率}$$

3桁
(※4) 四捨五入
(※9)

3. 質量(kg)

$$W = \text{員数} * \text{Tanp}$$

整数
(※5) 四捨五入
(※10)

4. 質量が 0kg の場合(※11)

$$W = 1 \text{ kg}$$

材料計算書

(単位:mm,kg)

主構造 主桁 G1 GE1-J1											
員数	部材名	材種	断面	長さ	単位質量	単品質量	質量	材質	ネット	要素	備考
1	UFLG	PL	560* 26	7365	114	842	842	SM490YB		大型	
1	WEB	PL	2174* 11	7365	188	1341	1341	SM490YA	97	大型	
1	LFLG	PL	580* 22	1230	100	123	123	SM490YB		大型	
1	LFLG	PL	560* 22	6135	96.7	593	593	SM490YB		大型	
2	VSTF	PL	190* 19	2174	28.3	61.6	123	SM490YB		小型	
2	VSTF	PL	130* 10	2139	10.2	21.8	44	SM400A		小型	
1	HSTF	PL	120* 10	1382	9.42	13.0	13	SM400A		小型	
1	HSTF	PL	120* 10	1387	9.42	13.1	13	SM400A		小型	
1	HSTF	PL	120* 10	1391	9.42	13.1	13	SM400A		小型	
1	HSTF	PL	120* 10	1392	9.42	13.1	13	SM400A		小型	
1	HSTF	PL	120* 10	440	9.42	4.14	4	SM400A		小型	
1	SOLE	PL	550* 28	670	121	81.0	81	SM400A		小型	
4	HKYOW	PL	270* 17	200	36.0	5.04	20	SM400A	70	小型	
1	SOLE	PL	400* 25	250	78.5	19.6	20	SM400A		小型	
7	ROD	RB	16 φ	600	1.58	0.948	7	SS400		S. A	
6	HANG	PL	100* 9	270	7.07	1.91	11	SM400A		吊金具	TURI
4	HANG	PL	100* 9	120	7.07	0.848	3	SM400A		吊金具	TURI
1	UFLG-S	PL	273* 10	1098	21.4	14.8	15	SM400A	63	小型	ST1
1	WEB-S	PL	700* 9	1670	49.5	82.6	83	SM400A		小型	ST1
1	LFLG-S	PL	378* 10	1951	29.7	36.5	37	SM400A	63	小型	ST1
1	DIA	PL	684* 9	261	48.3	12.6	13	SM400A		小型	ST1
1	ROD	RB	16 φ	600	1.58	0.948	1	SS400		S. A	
1	HANG	PL	100* 9	120	7.07	0.848	1	SM400A		吊金具	TURI
1	UFLG-S	PL	250* 12	1626	23.6	38.3	38	SM400A		小型	S1-BR
1	WEB-S	PL	876* 9	1700	61.9	94.7	95	SM400A	90	小型	S1-BR
1	LFLG-S	PL	250* 12	1864	23.6	43.9	44	SM400A		小型	S1-BR
1	VSTF	PL	90* 9	796	6.36	5.06	5	SM400A		小型	S1-BR
6	SPL	TCB	M 22* 55			0.478	3	S10T		購入	S1-BR
1	ROD	RB	16 φ	600	1.58	0.948	1	SS400		S. A	
1	UFLG-S	PL	250* 10	320	19.6	6.28	6	SM400A		小型	S1
1	WEB-S	PL	1947* 20	595	306	182	182	SM400A		小型	S1
1	LFLG-C	PL	540* 10	595	42.4	21.4	21	SM400A	85	小型	S1
1	VSTF	PL	270* 20	1300	42.4	55.1	55	SM400A		小型	S1
1	VSTF	PL	270* 20	886	42.4	37.6	38	SM400A		小型	S1
1	VSTF	PL	270* 20	245	42.4	10.4	10	SM400A		小型	S1
2	RIB	PL	115* 12	400	10.8	4.33	9	SM400A		小型	S1
1	UFLG-S	PL	250* 10	320	19.6	6.28	6	SM400A		小型	C1
1	WEB-S	PL	1947* 9	595	138	81.8	82	SM400A		小型	C1
1	LFLG-C	PL	780* 10	595	61.2	29.1	29	SM400A	80	小型	C1
2	HSTF	PL	100* 9	280	7.07	1.98	4	SM400A		小型	C1
1	VSTF	PL	130* 12	242	12.2	2.96	3	SM400A		小型	C1
2	RIB	PL	121* 10	400	9.50	3.80	8	SM400A		小型	C1
1	SPL	PL	550* 14	780	60.4	47.1	47	SM490YA		小型	UFLG
2	SPL	PL	250* 15	780	29.4	23.0	46	SM490YA		小型	UFLG
60		TCB	M 22* 110			0.643	39	S10T		購入	UFLG

材料計算書

(単位:mm,kg)

主構造 主桁 G1 J1-J2											
員数	部材名	材種	断面	長さ	単位質量	単品質量	質量	材質	ネット	要素	備考
1	UFLG	PL	560* 44	8880	193	1718	1718	SM520C-H		大型	
1	WEB	PL	2156* 11	8880	186	1653	1653	SM490YA		大型	
1	LFLG	PL	560* 44	8880	193	1718	1718	SM520C-H		大型	
3	VSTF	PL	130* 10	2121	10.2	21.6	65	SM400A		小型	
1	VSTF	PL	130* 12	2156	12.2	26.4	26	SM400A		小型	
2	VSTF	PL	130* 10	2121	10.2	21.6	43	SM400A		小型	
1	HSTF	PL	120* 10	440	9.42	4.14	4	SM400A		小型	
2	HSTF	PL	120* 10	1400	9.42	13.2	26	SM400A		小型	
2	HSTF	PL	120* 10	1399	9.42	13.2	26	SM400A		小型	
1	HSTF	PL	120* 10	1300	9.42	12.2	12	SM400A		小型	
1	HSTF	PL	120* 10	540	9.42	5.09	5	SM400A		小型	
8	ROD	RB	16 φ	600	1.58	0.948	8	SS400		S. A	
9	HANG	PL	100* 9	270	7.07	1.91	17	SM400A		吊金具	TURI
6	HANG	PL	100* 9	120	7.07	0.848	5	SM400A		吊金具	TURI
1	SPL	PL	550* 23	1230	99.3	122	122	SM490YB		小型	UFLG
2	SPL	PL	250* 25	1230	49.1	60.3	121	SM490YB		小型	UFLG
96		TCB	M 22* 135			0.718	69	S10T		購入	UFLG
2	FILL	PL	250* 3.2	615	6.28	3.86	8	SS400		小型	UFLG
2	SPL	PL	250* 32	1500	62.8	80.1	160	SM490YB	85	小型	LFLG
1	SPL	PL	550* 28	1500	121	163	163	SM490YB	90	小型	LFLG
108		TCB	M 22* 145			0.748	81	S10T		購入	LFLG
1	FILL	PL	550* 3.2	750	13.8	9.33	9	SS400	90	小型	LFLG
2	SPL	PL	2060* 9	480	146	69.9	140	SM490YA		小型	WEB
126		TCB	M 22* 65			0.508	64	S10T		購入	WEB
J1-J2							6263 kg				

材料計算書

(単位:mm,kg)

主構造 主桁 G1 J2-J3											
員数	部材名	材種	断面	長さ	単位質量	単品質量	質量	材質	ネット	要素	備考
1	UFLG	PL	560* 47	10360	207	2141	2141	SM520C-H		大型	
1	WEB	PL	2153* 11	10360	186	1926	1926	SM490YA		大型	
1	LFLG	PL	560* 47	10360	207	2141	2141	SM520C-H		大型	
1	VSTF	PL	130* 10	2118	10.2	21.6	22	SM400A		小型	
1	VSTF	PL	130* 12	2153	12.2	26.4	26	SM400A		小型	
3	VSTF	PL	130* 10	2118	10.2	21.6	65	SM400A		小型	
1	VSTF	PL	130* 12	2153	12.2	26.4	26	SM400A		小型	
1	VSTF	PL	130* 10	2118	10.2	21.6	22	SM400A		小型	
1	HSTF	PL	120* 10	540	9.42	5.09	5	SM400A		小型	
1	HSTF	PL	120* 10	1289	9.42	12.1	12	SM400A		小型	
1	HSTF	PL	120* 10	1410	9.42	13.3	13	SM400A		小型	
2	HSTF	PL	120* 10	1400	9.42	13.2	26	SM400A		小型	
1	HSTF	PL	120* 10	1410	9.42	13.3	13	SM400A		小型	
1	HSTF	PL	120* 10	1289	9.42	12.1	12	SM400A		小型	
1	HSTF	PL	120* 10	540	9.42	5.09	5	SM400A		小型	
10	ROD	RB	16 φ	600	1.58	0.948	9	SS400		S. A	
11	HANG	PL	100* 9	270	7.07	1.91	21	SM400A		吊金具	TURI
7	HANG	PL	100* 9	120	7.07	0.848	6	SM400A		吊金具	TURI
1	SPL	PL	550* 22	1230	95.0	117	117	SM490YB		小型	UFLG
2	SPL	PL	250* 25	1230	49.1	60.3	121	SM490YB		小型	UFLG
96		TCB	M 22* 130			0.703	67	S10T		購入	UFLG
2	FILL	PL	250* 4.5	615	8.83	5.43	11	SS400		小型	UFLG
2	SPL	PL	250* 32	1440	62.8	76.9	154	SM490YB	85	小型	LFLG
1	SPL	PL	550* 28	1440	121	148	148	SM490YB	85	小型	LFLG
96		TCB	M 22* 145			0.748	72	S10T		購入	LFLG
1	FILL	PL	550* 4.5	720	19.4	11.9	12	SS400	85	小型	LFLG
2	SPL	PL	2060* 9	480	146	69.9	140	SM490YA		小型	WEB
126		TCB	M 22* 65			0.508	64	S10T		購入	WEB
J2-J3							7397 kg				

材料計算書

(単位:mm,kg)

主構造 主桁 G1 J3-J4											
員数	部材名	材種	断面	長さ	単位質量	単品質量	質量	材質	ネット	要素	備考
1	UFLG	PL	560* 43	8880	189	1679	1679	SM520C-H		大型	
1	WEB	PL	2157* 11	8880	186	1654	1654	SM490YA		大型	
1	LFLG	PL	560* 43	8880	189	1679	1679	SM520C-H		大型	
2	VSTF	PL	130* 10	2122	10.2	21.7	43	SM400A		小型	
1	VSTF	PL	130* 12	2157	12.2	26.4	26	SM400A		小型	
3	VSTF	PL	130* 10	2122	10.2	21.7	65	SM400A		小型	
1	HSTF	PL	120* 10	540	9.42	5.09	5	SM400A		小型	
1	HSTF	PL	120* 10	1300	9.42	12.2	12	SM400A		小型	
2	HSTF	PL	120* 10	1399	9.42	13.2	26	SM400A		小型	
2	HSTF	PL	120* 10	1400	9.42	13.2	26	SM400A		小型	
1	HSTF	PL	120* 10	440	9.42	4.14	4	SM400A		小型	
8	ROD	RB	16 φ	600	1.58	0.948	8	SS400		S. A	
9	HANG	PL	100* 9	270	7.07	1.91	17	SM400A		吊金具	TURI
6	HANG	PL	100* 9	120	7.07	0.848	5	SM400A		吊金具	TURI
1	SPL	PL	550* 13	630	56.1	35.4	35	SM490YA		小型	UFLG
2	SPL	PL	250* 14	630	27.5	17.3	35	SM490YA		小型	UFLG
48		TCB	M 22* 105			0.628	30	S10T		購入	UFLG
2	FILL	PL	250* 18	315	35.3	11.1	22	SS400		小型	UFLG
2	SPL	PL	250* 15	780	29.4	21.8	44	SM490YA	95	小型	LFLG
1	SPL	PL	550* 13	780	56.1	41.6	42	SM490YA	95	小型	LFLG
52		TCB	M 22* 110			0.643	33	S10T		購入	LFLG
1	FILL	PL	550* 21	390	90.7	33.6	34	SS400	95	小型	LFLG
2	SPL	PL	2100* 9	480	148	71.2	142	SM490YA		小型	WEB
126		TCB	M 22* 65			0.508	64	S10T		購入	WEB
J3-J4							5730 kg				

材料計算書

(単位:mm,kg)

主構造 主桁 G1 J4-GE2											
員数	部材名	材種	断面	長さ	単位質量	単品質量	質量	材質	ネット	要素	備考
1	UFLG	PL	560* 25	7375	110	811	811	SM490YB		大型	
1	WEB	PL	2175* 11	7375	188	1344	1344	SM490YA	97	大型	
1	LFLG	PL	560* 22	6195	96.7	599	599	SM490YB		大型	
1	LFLG	PL	580* 22	1180	100	118	118	SM490YB		大型	
1	VSTF	PL	130* 12	2175	12.2	26.6	27	SM400A		小型	
2	VSTF	PL	130* 10	2140	10.2	21.8	44	SM400A		小型	
2	VSTF	PL	190* 19	2175	28.3	61.6	123	SM490YB		小型	
1	HSTF	PL	120* 10	439	9.42	4.14	4	SM400A		小型	
1	HSTF	PL	120* 10	1390	9.42	13.1	13	SM400A		小型	
1	HSTF	PL	120* 10	1391	9.42	13.1	13	SM400A		小型	
1	HSTF	PL	120* 10	1387	9.42	13.1	13	SM400A		小型	
1	HSTF	PL	120* 10	1382	9.42	13.0	13	SM400A		小型	
1	SOLE	PL	550* 36	550	155	85.5	86	SM400B		小型	
4	HKYOW	PL	270* 17	200	36.0	5.04	20	SM400A	70	小型	
1	SOLE	PL	400* 25	250	78.5	19.6	20	SM400A		小型	
7	ROD	RB	16 φ	600	1.58	0.948	7	SS400		S. A	
7	HANG	PL	100* 9	270	7.07	1.91	13	SM400A		吊金具	TURI
4	HANG	PL	100* 9	120	7.07	0.848	3	SM400A		吊金具	TURI
1	UFLG-S	PL	250* 10	320	19.6	6.28	6	SM400A		小型	S2
1	WEB-S	PL	1953* 20	595	307	182	182	SM400A		小型	S2
1	LFLG-C	PL	540* 10	595	42.4	21.4	21	SM400A	85	小型	S2
1	VSTF	PL	270* 20	2175	42.4	92.2	92	SM400A		小型	S2
1	VSTF	PL	270* 20	240	42.4	10.2	10	SM400A		小型	S2
J4-GE2							3582 kg				
G1							27553 kg				

材料計算書

(単位:mm,kg)

主構造 主桁 G2 GE1-J1											
員数	部材名	材種	断面	長さ	単位質量	単品質量	質量	材質	ネット	要素	備考
1	UFLG	PL	560* 24	7365	106	777	777	SM490YB		大型	
1	WEB	PL	2176* 11	7365	188	1342	1342	SM490YA	97	大型	
1	LFLG	PL	580* 18	1230	82.0	101	101	SM490YB		大型	
1	LFLG	PL	560* 18	6135	79.1	485	485	SM490YB		大型	
2	VSTF	PL	190* 19	2176	28.3	61.7	123	SM490YB		小型	
2	VSTF	PL	130* 10	2141	10.2	21.8	44	SM400A		小型	
1	HSTF	PL	120* 10	1386	9.42	13.1	13	SM400A		小型	
1	HSTF	PL	120* 10	1382	9.42	13.0	13	SM400A		小型	
1	HSTF	PL	120* 10	1387	9.42	13.1	13	SM400A		小型	
1	HSTF	PL	120* 10	1392	9.42	13.1	13	SM400A		小型	
1	HSTF	PL	120* 10	440	9.42	4.14	4	SM400A		小型	
1	SOLE	PL	550* 28	670	121	81.0	81	SM400A		小型	
4	HKYOW	PL	270* 17	200	36.0	5.04	20	SM400A	70	小型	
1	SOLE	PL	400* 25	250	78.5	19.6	20	SM400A		小型	
7	ROD	RB	16 φ	600	1.58	0.948	7	SS400		S. A	
4	HANG	PL	100* 9	120	7.07	0.848	3	SM400A		吊金具	TURI
4	HANG	PL	100* 9	120	7.07	0.848	3	SM400A		吊金具	TURI
2	UFLG-S	PL	250* 10	320	19.6	6.28	13	SM400A		小型	S1
1	WEB-S	PL	1950* 20	595	306	182	182	SM400A		小型	S1
1	WEB-S	PL	1952* 20	595	306	182	182	SM400A		小型	S1
2	LFLG-C	PL	250* 10	595	19.6	11.7	23	SM400A		小型	S1
2	VSTF	PL	270* 20	240	42.4	10.2	20	SM400A		小型	S1
2	UFLG-S	PL	250* 10	320	19.6	6.28	13	SM400A		小型	C1
1	WEB-S	PL	1950* 9	595	138	82.0	82	SM400A		小型	C1
1	WEB-S	PL	1952* 9	595	138	82.1	82	SM400A		小型	C1
2	LFLG-C	PL	250* 10	595	19.6	11.7	23	SM400A		小型	C1
4	HSTF	PL	100* 9	280	7.07	1.98	8	SM400A		小型	C1
2	VSTF	PL	130* 12	240	12.2	2.94	6	SM400A		小型	C1
1	SPL	PL	550* 13	630	56.1	35.4	35	SM490YA		小型	UFLG
2	SPL	PL	250* 14	630	27.5	17.3	35	SM490YA		小型	UFLG
48		TCB	M 22* 100			0.613	29	S10T		購入	UFLG
2	FILL	PL	250* 10	315	19.6	6.18	12	SS400		小型	UFLG
2	SPL	PL	250* 12	630	23.6	13.4	27	SM490YA	90	小型	LFLG
1	SPL	PL	550* 11	630	47.5	26.9	27	SM490YA	90	小型	LFLG
40		TCB	M 22* 95			0.598	24	S10T		購入	LFLG
1	FILL	PL	550* 16	315	69.1	19.6	20	SS400	90	小型	LFLG
2	SPL	PL	2100* 9	480	148	71.2	142	SM490YA		小型	WEB
126		TCB	M 22* 65			0.508	64	S10T		購入	WEB
GE1-J1							4111 kg				

材料計算書

(単位:mm,kg)

主構造 主桁 G2 J1-J2											
員数	部材名	材種	断面	長さ	単位質量	単品質量	質量	材質	ネット	要素	備考
1	UFLG	PL	560* 34	8880	149	1327	1327	SM490YB		大型	
1	WEB	PL	2166* 11	8880	187	1661	1661	SM490YA		大型	
1	LFLG	PL	560* 34	8880	149	1327	1327	SM490YB		大型	
3	VSTF	PL	130* 10	2131	10.2	21.7	65	SM400A		小型	
2	VSTF	PL	130* 12	2166	12.2	26.5	53	SM400A		小型	
2	VSTF	PL	130* 10	2131	10.2	21.7	43	SM400A		小型	
1	HSTF	PL	120* 10	440	9.42	4.14	4	SM400A		小型	
2	HSTF	PL	120* 10	1400	9.42	13.2	26	SM400A		小型	
2	HSTF	PL	120* 10	1399	9.42	13.2	26	SM400A		小型	
1	HSTF	PL	120* 10	1400	9.42	13.2	13	SM400A		小型	
1	HSTF	PL	120* 10	440	9.42	4.14	4	SM400A		小型	
8	ROD	RB	16 φ	600	1.58	0.948	8	SS400		S. A	
5	HANG	PL	100* 9	120	7.07	0.848	4	SM400A		吊金具	TURI
5	HANG	PL	100* 9	120	7.07	0.848	4	SM400A		吊金具	TURI
1	SPL	PL	550* 18	930	77.7	72.3	72	SM490YB		小型	UFLG
2	SPL	PL	250* 20	930	39.3	36.5	73	SM490YB		小型	UFLG
72		TCB	M 22* 110			0.643	46	S10T		購入	UFLG
2	FILL	PL	250* 2.3	465	4.51	2.10	4	SS400		小型	UFLG
2	SPL	PL	250* 23	1080	45.1	46.3	93	SM490YB	95	小型	LFLG
1	SPL	PL	550* 20	1080	86.4	88.6	89	SM490YB	95	小型	LFLG
76		TCB	M 22* 115			0.658	50	S10T		購入	LFLG
1	FILL	PL	550* 2.3	540	9.93	5.09	5	SS400	95	小型	LFLG
2	SPL	PL	2080* 9	480	147	70.5	141	SM490YA		小型	WEB
126		TCB	M 22* 65			0.508	64	S10T		購入	WEB
J1-J2							5202 kg				

材料計算書

(単位:mm,kg)

主構造 主桁 G2 J2-J3											
員数	部材名	材種	断面	長さ	単位質量	単品質量	質量	材質	ネット	要素	備考
1	UFLG	PL	560* 36	10360	158	1640	1640	SM490YB		大型	
1	WEB	PL	2164* 11	10360	187	1936	1936	SM490YA		大型	
1	LFLG	PL	560* 36	10360	158	1640	1640	SM490YB		大型	
1	VSTF	PL	130* 10	2129	10.2	21.7	22	SM400A		小型	
2	VSTF	PL	130* 12	2164	12.2	26.5	53	SM400A		小型	
3	VSTF	PL	130* 10	2129	10.2	21.7	65	SM400A		小型	
2	VSTF	PL	130* 12	2164	12.2	26.5	53	SM400A		小型	
1	VSTF	PL	130* 10	2129	10.2	21.7	22	SM400A		小型	
1	HSTF	PL	120* 10	440	9.42	4.14	4	SM400A		小型	
1	HSTF	PL	120* 10	1389	9.42	13.1	13	SM400A		小型	
1	HSTF	PL	120* 10	1410	9.42	13.3	13	SM400A		小型	
2	HSTF	PL	120* 10	1400	9.42	13.2	26	SM400A		小型	
1	HSTF	PL	120* 10	1410	9.42	13.3	13	SM400A		小型	
1	HSTF	PL	120* 10	1389	9.42	13.1	13	SM400A		小型	
1	HSTF	PL	120* 10	440	9.42	4.14	4	SM400A		小型	
10	ROD	RB	16 φ	600	1.58	0.948	9	SS400		S. A	
6	HANG	PL	100* 9	120	7.07	0.848	5	SM400A		吊金具	TURI
6	HANG	PL	100* 9	120	7.07	0.848	5	SM400A		吊金具	TURI
1	SPL	PL	550* 17	930	73.4	68.3	68	SM490YB		小型	UFLG
2	SPL	PL	250* 19	930	37.3	34.7	69	SM490YB		小型	UFLG
72		TCB	M 22* 110			0.643	46	S10T		購入	UFLG
2	FILL	PL	250* 3.2	465	6.28	2.92	6	SS400		小型	UFLG
2	SPL	PL	250* 25	1230	49.1	48.3	97	SM490YB	80	小型	LFLG
1	SPL	PL	550* 22	1230	95.0	99.3	99	SM490YB	85	小型	LFLG
72		TCB	M 22* 120			0.673	48	S10T		購入	LFLG
1	FILL	PL	550* 3.2	615	13.8	7.22	7	SS400	85	小型	LFLG
2	SPL	PL	2080* 9	480	147	70.5	141	SM490YA		小型	WEB
126		TCB	M 22* 65			0.508	64	S10T		購入	WEB
J2-J3							6181 kg				

材料計算書

(単位:mm,kg)

主構造 主桁 G2 J3-J4											
員数	部材名	材種	断面	長さ	単位質量	単品質量	質量	材質	ネット	要素	備考
1	UFLG	PL	560* 33	8880	145	1288	1288	SM490YB		大型	
1	WEB	PL	2167* 11	8880	187	1662	1662	SM490YA		大型	
1	LFLG	PL	560* 33	8880	145	1288	1288	SM490YB		大型	
2	VSTF	PL	130* 10	2132	10.2	21.8	44	SM400A		小型	
2	VSTF	PL	130* 12	2167	12.2	26.5	53	SM400A		小型	
3	VSTF	PL	130* 10	2132	10.2	21.8	65	SM400A		小型	
1	HSTF	PL	120* 10	440	9.42	4.14	4	SM400A		小型	
1	HSTF	PL	120* 10	1400	9.42	13.2	13	SM400A		小型	
1	HSTF	PL	120* 10	1410	9.42	13.3	13	SM400A		小型	
1	HSTF	PL	120* 10	1389	9.42	13.1	13	SM400A		小型	
2	HSTF	PL	120* 10	1400	9.42	13.2	26	SM400A		小型	
1	HSTF	PL	120* 10	440	9.42	4.14	4	SM400A		小型	
8	ROD	RB	16 φ	600	1.58	0.948	8	SS400		S. A	
5	HANG	PL	100* 9	120	7.07	0.848	4	SM400A		吊金具	TURI
5	HANG	PL	100* 9	120	7.07	0.848	4	SM400A		吊金具	TURI
1	SPL	PL	550* 13	630	56.1	35.4	35	SM490YA		小型	UFLG
2	SPL	PL	250* 14	630	27.5	17.3	35	SM490YA		小型	UFLG
48		TCB	M 22* 95			0.598	29	S10T		購入	UFLG
2	FILL	PL	250* 9	315	17.7	5.56	11	SS400		小型	UFLG
2	SPL	PL	250* 12	630	23.6	13.4	27	SM490YA	90	小型	LFLG
1	SPL	PL	550* 11	630	47.5	26.9	27	SM490YA	90	小型	LFLG
40		TCB	M 22* 95			0.598	24	S10T		購入	LFLG
1	FILL	PL	550* 15	315	64.8	18.4	18	SS400	90	小型	LFLG
2	SPL	PL	2100* 9	480	148	71.2	142	SM490YA		小型	WEB
126		TCB	M 22* 65			0.508	64	S10T		購入	WEB
J3-J4							4901 kg				

材料計算書

(単位:mm,kg)

主構造 主桁 G2 J4-GE2											
員数	部材名	材種	断面	長さ	単位質量	単品質量	質量	材質	ネット	要素	備考
1	UFLG	PL	560* 24	7375	106	778	778	SM490YB		大型	
1	WEB	PL	2176* 11	7375	188	1344	1344	SM490YA	97	大型	
1	LFLG	PL	560* 18	6195	79.1	490	490	SM490YB		大型	
1	LFLG	PL	580* 18	1180	82.0	96.7	97	SM490YB		大型	
2	VSTF	PL	130* 12	2176	12.2	26.6	53	SM400A		小型	
2	VSTF	PL	130* 10	2141	10.2	21.8	44	SM400A		小型	
2	VSTF	PL	190* 19	2176	28.3	61.7	123	SM490YB		小型	
1	HSTF	PL	120* 10	450	9.42	4.24	4	SM400A		小型	
1	HSTF	PL	120* 10	1380	9.42	13.0	13	SM400A		小型	
1	HSTF	PL	120* 10	1391	9.42	13.1	13	SM400A		小型	
1	HSTF	PL	120* 10	1387	9.42	13.1	13	SM400A		小型	
1	HSTF	PL	120* 10	1382	9.42	13.0	13	SM400A		小型	
1	SOLE	PL	550* 36	550	155	85.5	86	SM400B		小型	
4	HKYOW	PL	270* 17	200	36.0	5.04	20	SM400A	70	小型	
1	SOLE	PL	400* 25	250	78.5	19.6	20	SM400A		小型	
7	ROD	RB	16 φ	600	1.58	0.948	7	SS400		S. A	
4	HANG	PL	100* 9	120	7.07	0.848	3	SM400A		吊金具	TURI
4	HANG	PL	100* 9	120	7.07	0.848	3	SM400A		吊金具	TURI
2	UFLG-S	PL	250* 10	320	19.6	6.28	13	SM400A		小型	S2
1	WEB-S	PL	1949* 20	595	306	182	182	SM400A		小型	S2
1	WEB-S	PL	1953* 20	595	307	182	182	SM400A		小型	S2
2	LFLG-C	PL	250* 10	595	19.6	11.7	23	SM400A		小型	S2
1	VSTF	PL	270* 20	246	42.4	10.4	10	SM400A		小型	S2
1	VSTF	PL	270* 20	240	42.4	10.2	10	SM400A		小型	S2
J4-GE2							3544 kg				
G2							23939 kg				

材料計算書

(単位:mm,kg)

主構造 主桁 G3 GE1-J1											
員数	部材名	材種	断面	長さ	単位質量	単品質量	質量	材質	ネット	要素	備考
1	UFLG	PL	560* 25	7365	110	809	809	SM490YB		大型	
1	WEB	PL	2175* 11	7365	188	1342	1342	SM490YA	97	大型	
1	LFLG	PL	580* 20	1230	91.1	112	112	SM490YB		大型	
1	LFLG	PL	560* 20	6135	87.9	539	539	SM490YB		大型	
2	VSTF	PL	190* 19	2175	28.3	61.6	123	SM490YB		小型	
2	VSTF	PL	130* 10	2140	10.2	21.8	44	SM400A		小型	
1	HSTF	PL	120* 10	1382	9.42	13.0	13	SM400A		小型	
1	HSTF	PL	120* 10	1387	9.42	13.1	13	SM400A		小型	
1	HSTF	PL	120* 10	1391	9.42	13.1	13	SM400A		小型	
1	HSTF	PL	120* 10	1392	9.42	13.1	13	SM400A		小型	
1	HSTF	PL	120* 10	440	9.42	4.14	4	SM400A		小型	
1	SOLE	PL	550* 28	670	121	81.0	81	SM400A		小型	
4	HKYOW	PL	270* 17	200	36.0	5.04	20	SM400A	70	小型	
1	SOLE	PL	400* 25	250	78.5	19.6	20	SM400A		小型	
7	ROD	RB	16 φ	600	1.58	0.948	7	SS400		S. A	
6	HANG	PL	100* 9	270	7.07	1.91	11	SM400A		吊金具	TURI
4	HANG	PL	100* 9	120	7.07	0.848	3	SM400A		吊金具	TURI
1	UFLG-S	PL	269* 10	1166	21.1	14.8	15	SM400A	60	小型	ST2
1	WEB-S	PL	700* 9	1863	49.5	92.1	92	SM400A		小型	ST2
1	LFLG-S	PL	377* 10	2213	29.6	36.7	37	SM400A	56	小型	ST2
1	DIA	PL	685* 9	260	48.4	12.6	13	SM400A		小型	ST2
1	ROD	RB	16 φ	600	1.58	0.948	1	SS400		S. A	
1	HANG	PL	100* 9	120	7.07	0.848	1	SM400A		吊金具	TURI
1	UFLG-S	PL	250* 12	1220	23.6	28.7	29	SM400A		小型	S1-BR
1	WEB-S	PL	868* 9	1300	61.3	71.7	72	SM400A	90	小型	S1-BR
1	LFLG-S	PL	250* 12	1469	23.6	34.6	35	SM400A		小型	S1-BR
1	VSTF	PL	90* 9	794	6.36	5.05	5	SM400A		小型	S1-BR
6	SPL	TCB	M 22* 55			0.478	3	S10T		購入	S1-BR
1	ROD	RB	16 φ	600	1.58	0.948	1	SS400		S. A	
1	UFLG-S	PL	250* 10	320	19.6	6.28	6	SM400A		小型	S1
1	WEB-S	PL	1948* 20	595	306	182	182	SM400A		小型	S1
1	LFLG-C	PL	540* 10	595	42.4	21.4	21	SM400A	85	小型	S1
1	VSTF	PL	270* 20	1307	42.4	55.4	55	SM400A		小型	S1
1	VSTF	PL	270* 20	886	42.4	37.6	38	SM400A		小型	S1
1	VSTF	PL	270* 20	246	42.4	10.4	10	SM400A		小型	S1
2	RIB	PL	115* 12	400	10.8	4.33	9	SM400A		小型	S1
1	UFLG-S	PL	250* 10	320	19.6	6.28	6	SM400A		小型	C1
1	WEB-S	PL	1948* 9	595	138	81.9	82	SM400A		小型	C1
1	LFLG-C	PL	780* 10	595	61.2	29.1	29	SM400A	80	小型	C1
2	HSTF	PL	100* 9	280	7.07	1.98	4	SM400A		小型	C1
1	VSTF	PL	130* 12	243	12.2	2.98	3	SM400A		小型	C1
2	RIB	PL	121* 10	400	9.50	3.80	8	SM400A		小型	C1
1	SPL	PL	550* 13	630	56.1	35.4	35	SM490YA		小型	UFLG
2	SPL	PL	250* 14	630	27.5	17.3	35	SM490YA		小型	UFLG
48		TCB	M 22* 105			0.628	30	S10T		購入	UFLG

材料計算書

(単位:mm,kg)

2	FILL	PL	250* 15	315	29.4	9.27	19	SS400		小型	UFLG
2	SPL	PL	250* 15	930	29.4	20.5	41	SM490YA	75	小型	LFLG
1	SPL	PL	550* 13	930	56.1	41.8	42	SM490YA	80	小型	LFLG
48		TCB	M 22* 105			0.628	30	S10T		購入	LFLG
1	FILL	PL	550* 20	465	86.4	32.1	32	SS400	80	小型	LFLG
2	SPL	PL	2100* 9	480	148	71.2	142	SM490YA		小型	WEB
126		TCB	M 22* 65			0.508	64	S10T		購入	WEB
GE1-J1							4394 kg				

材料計算書

(単位:mm,kg)

主構造 主桁 G3 J1-J2											
員数	部材名	材種	断面	長さ	単位質量	単品質量	質量	材質	ネット	要素	備考
1	UFLG	PL	560* 40	8880	176	1561	1561	SM490YB		大型	
1	WEB	PL	2160* 11	8880	187	1656	1656	SM490YA		大型	
1	LFLG	PL	560* 40	8880	176	1561	1561	SM490YB		大型	
3	VSTF	PL	130* 10	2125	10.2	21.7	65	SM400A		小型	
1	VSTF	PL	130* 12	2160	12.2	26.5	27	SM400A		小型	
2	VSTF	PL	130* 10	2125	10.2	21.7	43	SM400A		小型	
1	HSTF	PL	120* 10	440	9.42	4.14	4	SM400A		小型	
2	HSTF	PL	120* 10	1400	9.42	13.2	26	SM400A		小型	
2	HSTF	PL	120* 10	1399	9.42	13.2	26	SM400A		小型	
1	HSTF	PL	120* 10	1350	9.42	12.7	13	SM400A		小型	
1	HSTF	PL	120* 10	490	9.42	4.62	5	SM400A		小型	
8	ROD	RB	16 φ	600	1.58	0.948	8	SS400		S. A	
9	HANG	PL	100* 9	270	7.07	1.91	17	SM400A		吊金具	TURI
6	HANG	PL	100* 9	120	7.07	0.848	5	SM400A		吊金具	TURI
1	SPL	PL	550* 21	1080	90.7	97.9	98	SM490YB		小型	UFLG
2	SPL	PL	250* 23	1080	45.1	48.7	97	SM490YB		小型	UFLG
84		TCB	M 22* 125			0.688	58	S10T		購入	UFLG
2	FILL	PL	250* 4.5	540	8.83	4.77	10	SS400		小型	UFLG
2	SPL	PL	250* 29	1440	56.9	69.7	139	SM490YB	85	小型	LFLG
1	SPL	PL	550* 26	1440	112	137	137	SM490YB	85	小型	LFLG
96		TCB	M 22* 135			0.718	69	S10T		購入	LFLG
1	FILL	PL	550* 4.5	720	19.4	11.9	12	SS400	85	小型	LFLG
2	SPL	PL	2060* 9	480	146	69.9	140	SM490YA		小型	WEB
126		TCB	M 22* 65			0.508	64	S10T		購入	WEB
J1-J2							5841 kg				

材料計算書

(単位:mm,kg)

主構造 主桁 G3 J2-J3											
員数	部材名	材種	断面	長さ	単位質量	単品質量	質量	材質	ネット	要素	備考
1	UFLG	PL	560* 44	10360	193	2004	2004	SM520C-H		大型	
1	WEB	PL	2156* 11	10360	186	1929	1929	SM490YA		大型	
1	LFLG	PL	560* 44	10360	193	2004	2004	SM520C-H		大型	
1	VSTF	PL	130* 10	2121	10.2	21.6	22	SM400A		小型	
1	VSTF	PL	130* 12	2156	12.2	26.4	26	SM400A		小型	
3	VSTF	PL	130* 10	2121	10.2	21.6	65	SM400A		小型	
1	VSTF	PL	130* 12	2156	12.2	26.4	26	SM400A		小型	
1	VSTF	PL	130* 10	2121	10.2	21.6	22	SM400A		小型	
1	HSTF	PL	120* 10	490	9.42	4.62	5	SM400A		小型	
1	HSTF	PL	120* 10	1339	9.42	12.6	13	SM400A		小型	
1	HSTF	PL	120* 10	1410	9.42	13.3	13	SM400A		小型	
2	HSTF	PL	120* 10	1400	9.42	13.2	26	SM400A		小型	
1	HSTF	PL	120* 10	1410	9.42	13.3	13	SM400A		小型	
1	HSTF	PL	120* 10	1339	9.42	12.6	13	SM400A		小型	
1	HSTF	PL	120* 10	490	9.42	4.62	5	SM400A		小型	
10	ROD	RB	16 φ	600	1.58	0.948	9	SS400		S. A	
11	HANG	PL	100* 9	270	7.07	1.91	21	SM400A		吊金具	TURI
7	HANG	PL	100* 9	120	7.07	0.848	6	SM400A		吊金具	TURI
1	SPL	PL	550* 22	1230	95.0	117	117	SM490YB		小型	UFLG
2	SPL	PL	250* 24	1230	47.1	57.9	116	SM490YB		小型	UFLG
96		TCB	M 22* 130			0.703	67	S10T		購入	UFLG
2	FILL	PL	250* 2.3	615	4.51	2.78	6	SS400		小型	UFLG
2	SPL	PL	250* 32	1440	62.8	76.9	154	SM490YB	85	小型	LFLG
1	SPL	PL	550* 28	1440	121	148	148	SM490YB	85	小型	LFLG
96		TCB	M 22* 140			0.733	70	S10T		購入	LFLG
1	FILL	PL	550* 2.3	720	9.93	6.08	6	SS400	85	小型	LFLG
2	SPL	PL	2060* 9	480	146	69.9	140	SM490YA		小型	WEB
126		TCB	M 22* 65			0.508	64	S10T		購入	WEB
J2-J3							7110 kg				

材料計算書

(単位:mm,kg)

主構造 主桁 G3 J3-J4											
員数	部材名	材種	断面	長さ	単位質量	単品質量	質量	材質	ネット	要素	備考
1	UFLG	PL	560* 42	8880	185	1640	1640	SM520C-H		大型	
1	WEB	PL	2158* 11	8880	186	1655	1655	SM490YA		大型	
1	LFLG	PL	560* 42	8880	185	1640	1640	SM520C-H		大型	
2	VSTF	PL	130* 10	2123	10.2	21.7	43	SM400A		小型	
1	VSTF	PL	130* 12	2158	12.2	26.4	26	SM400A		小型	
3	VSTF	PL	130* 10	2123	10.2	21.7	65	SM400A		小型	
1	HSTF	PL	120* 10	490	9.42	4.62	5	SM400A		小型	
1	HSTF	PL	120* 10	1350	9.42	12.7	13	SM400A		小型	
2	HSTF	PL	120* 10	1399	9.42	13.2	26	SM400A		小型	
2	HSTF	PL	120* 10	1400	9.42	13.2	26	SM400A		小型	
1	HSTF	PL	120* 10	440	9.42	4.14	4	SM400A		小型	
8	ROD	RB	16 φ	600	1.58	0.948	8	SS400		S. A	
8	HANG	PL	100* 9	270	7.07	1.91	15	SM400A		吊金具	TURI
6	HANG	PL	100* 9	120	7.07	0.848	5	SM400A		吊金具	TURI
1	UFLG-S	PL	274* 10	1799	21.5	22.1	22	SM400A	57	小型	ST3
1	WEB-S	PL	700* 9	2937	49.5	145	145	SM400A		小型	ST3
1	LFLG-S	PL	362* 10	3526	28.4	56.1	56	SM400A	56	小型	ST3
1	DIA	PL	668* 9	245	47.2	11.6	12	SM400A		小型	ST3
1	ROD	RB	16 φ	600	1.58	0.948	1	SS400		S. A	
2	HANG	PL	100* 9	120	7.07	0.848	2	SM400A		吊金具	TURI
1	UFLG-S	PL	250* 10	320	19.6	6.28	6	SM400A		小型	C5
1	WEB-S	PL	1948* 9	595	138	81.9	82	SM400A		小型	C5
1	LFLG-C	PL	760* 10	595	59.7	28.4	28	SM400A	80	小型	C5
2	HSTF	PL	100* 9	270	7.07	1.91	4	SM400A		小型	C5
1	VSTF	PL	130* 12	243	12.2	2.98	3	SM400A		小型	C5
2	RIB	PL	121* 10	400	9.50	3.80	8	SM400A		小型	C5
1	SPL	PL	550* 14	780	60.4	47.1	47	SM490YA		小型	UFLG
2	SPL	PL	250* 15	780	29.4	23.0	46	SM490YA		小型	UFLG
60		TCB	M 22* 110			0.643	39	S10T		購入	UFLG
2	FILL	PL	250* 16	390	31.4	12.2	24	SS400		小型	UFLG
2	SPL	PL	250* 16	930	31.4	21.9	44	SM490YA	75	小型	LFLG
1	SPL	PL	550* 14	930	60.4	45.0	45	SM490YA	80	小型	LFLG
48		TCB	M 22* 110			0.643	31	S10T		購入	LFLG
1	FILL	PL	550* 21	465	90.7	33.7	34	SS400	80	小型	LFLG
2	SPL	PL	2100* 9	480	148	71.2	142	SM490YA		小型	WEB
126		TCB	M 22* 65			0.508	64	S10T		購入	WEB
J3-J4							6056 kg				

材料計算書

(単位:mm,kg)

主構造 主桁 G3 J4-GE2											
員数	部材名	材種	断面	長さ	単位質量	単品質量	質量	材質	ネット	要素	備考
1	UFLG	PL	560* 26	7375	114	843	843	SM490YB		大型	
1	WEB	PL	2174* 11	7375	188	1343	1343	SM490YA	97	大型	
1	LFLG	PL	560* 21	6195	92.3	572	572	SM490YB		大型	
1	LFLG	PL	580* 21	1180	95.6	113	113	SM490YB		大型	
1	VSTF	PL	130* 12	2174	12.2	26.6	27	SM400A		小型	
2	VSTF	PL	130* 10	2139	10.2	21.8	44	SM400A		小型	
2	VSTF	PL	190* 19	2174	28.3	61.6	123	SM490YB		小型	
1	HSTF	PL	120* 10	439	9.42	4.14	4	SM400A		小型	
1	HSTF	PL	120* 10	1390	9.42	13.1	13	SM400A		小型	
1	HSTF	PL	120* 10	1391	9.42	13.1	13	SM400A		小型	
1	HSTF	PL	120* 10	1387	9.42	13.1	13	SM400A		小型	
1	HSTF	PL	120* 10	1382	9.42	13.0	13	SM400A		小型	
1	SOLE	PL	550* 36	550	155	85.5	86	SM400B		小型	
4	HKYOW	PL	270* 17	200	36.0	5.04	20	SM400A	70	小型	
1	SOLE	PL	400* 25	250	78.5	19.6	20	SM400A		小型	
7	ROD	RB	16 φ	600	1.58	0.948	7	SS400		S. A	
7	HANG	PL	100* 9	270	7.07	1.91	13	SM400A		吊金具	TURI
4	HANG	PL	100* 9	120	7.07	0.848	3	SM400A		吊金具	TURI
1	UFLG-S	PL	250* 12	1509	23.6	35.5	36	SM400A		小型	S2-BR
1	WEB-S	PL	875* 9	1600	61.8	89.0	89	SM400A	90	小型	S2-BR
1	LFLG-S	PL	250* 12	1770	23.6	41.7	42	SM400A		小型	S2-BR
1	VSTF	PL	90* 9	796	6.36	5.06	5	SM400A		小型	S2-BR
6	SPL	TCB	M 22* 55			0.478	3	S10T		購入	S2-BR
1	ROD	RB	16 φ	600	1.58	0.948	1	SS400		S. A	
1	UFLG-S	PL	250* 10	320	19.6	6.28	6	SM400A		小型	C5
1	WEB-S	PL	1948* 9	595	138	81.9	82	SM400A		小型	C5
1	LFLG-C	PL	760* 10	595	59.7	28.4	28	SM400A	80	小型	C5
2	HSTF	PL	100* 9	270	7.07	1.91	4	SM400A		小型	C5
1	VSTF	PL	130* 12	243	12.2	2.98	3	SM400A		小型	C5
2	RIB	PL	121* 10	400	9.50	3.80	8	SM400A		小型	C5
J4-GE2							3577 kg				
G3							26978 kg				
主桁							78470 kg				

材料計算書

(単位:mm,kg)

主構造 縦桁 ST1												
員数	部材名	材種	断面	長さ	単位質量	単品質量	質量	材質	ネット	要素	備考	
1	UFLG-S	PL	220* 10	5329	17.3	92.0	92	SM400A		小型		
1	WEB-S	PL	700* 9	5292	49.5	262	262	SM400A		小型		
1	LFLG-S	PL	220* 10	5292	17.3	91.4	91	SM400A		小型		
1	VSTF	PL	100* 10	700	7.85	5.50	6	SM400A		小型		
5	ROD	RB	16 φ	600	1.58	0.948	5	SS400		S. A		
3	HANG	PL	100* 9	120	7.07	0.848	3	SM400A		吊金具	TURI	
1	SPL	PL	210* 9	315	14.8	4.67	5	SS400		小型	UFLG	
2	SPL	PL	80* 9	315	5.65	1.78	4	SS400		小型	UFLG	
8		TCB	M 22* 65			0.508	4	S10T		購入	UFLG	
1	SPL	PL	210* 9	315	14.8	3.51	4	SS400	75	小型	LFLG	
2	SPL	PL	80* 9	315	5.65	1.42	3	SS400	80	小型	LFLG	
8		TCB	M 22* 65			0.508	4	S10T		購入	LFLG	
2	SPL	PL	640* 9	315	45.2	14.2	28	SS400		小型	WEB	
24		TCB	M 22* 65			0.508	12	S10T		購入	WEB	
							ST1					523 kg

材料計算書

(単位:mm,kg)

主構造 縦桁 ST2												
員数	部材名	材種	断面	長さ	単位質量	単品質量	質量	材質	ネット	要素	備考	
1	UFLG-S	PL	220* 10	4990	17.3	86.2	86	SM400A		小型		
1	WEB-S	PL	700* 9	4960	49.5	245	245	SM400A		小型		
1	LFLG-S	PL	220* 10	4960	17.3	85.7	86	SM400A		小型		
1	VSTF	PL	100* 10	700	7.85	5.50	6	SM400A		小型		
5	ROD	RB	16 φ	600	1.58	0.948	5	SS400		S. A		
3	HANG	PL	100* 9	120	7.07	0.848	3	SM400A		吊金具	TURI	
1	SPL	PL	210* 9	315	14.8	4.67	5	SS400		小型	UFLG	
2	SPL	PL	80* 9	315	5.65	1.78	4	SS400		小型	UFLG	
8		TCB	M 22* 65			0.508	4	S10T		購入	UFLG	
1	SPL	PL	210* 9	315	14.8	3.51	4	SS400	75	小型	LFLG	
2	SPL	PL	80* 9	315	5.65	1.42	3	SS400	80	小型	LFLG	
8		TCB	M 22* 65			0.508	4	S10T		購入	LFLG	
2	SPL	PL	640* 9	315	45.2	14.2	28	SS400		小型	WEB	
24		TCB	M 22* 65			0.508	12	S10T		購入	WEB	
							ST2					495 kg

材料計算書

(単位:mm,kg)

主構造 縦桁 ST3											
員数	部材名	材種	断面	長さ	単位質量	単品質量	質量	材質	ネット	要素	備考
1	UFLG-S	PL	220* 10	9729	17.3	168	168	SM400A		小型	
1	WEB-S	PL	700* 9	9711	49.5	480	480	SM400A		小型	
1	LFLG-S	PL	220* 10	9711	17.3	168	168	SM400A		小型	
2	VSTF	PL	100* 10	700	7.85	5.50	11	SM400A		小型	
9	ROD	RB	16 φ	600	1.58	0.948	9	SS400		S. A	
6	HANG	PL	100* 9	120	7.07	0.848	5	SM400A		吊金具	TURI
1	SPL	PL	210* 9	315	14.8	4.67	5	SS400		小型	UFLG
2	SPL	PL	80* 9	315	5.65	1.78	4	SS400		小型	UFLG
8		TCB	M 22* 65			0.508	4	S10T		購入	UFLG
1	SPL	PL	210* 9	315	14.8	3.51	4	SS400	75	小型	LFLG
2	SPL	PL	80* 9	315	5.65	1.42	3	SS400	80	小型	LFLG
8		TCB	M 22* 65			0.508	4	S10T		購入	LFLG
2	SPL	PL	640* 9	315	45.2	14.2	28	SS400		小型	WEB
24		TCB	M 22* 65			0.508	12	S10T		購入	WEB
ST3							905 kg				
縦桁							1923 kg				

材料計算書

(単位:mm,kg)

主構造 横桁 端支点横桁 S1:G1-G2											
員数	部材名	材種	断面	長さ	単位質量	単品質量	質量	材質	ネット	要素	備考
1	UFLG	PL	250* 10	1690	19.6	33.2	33	SM400A		大型	
1	WEB	PL	1973* 9	1690	139	236	236	SM400A		大型	
1	LFLG	PL	250* 10	1690	19.6	33.2	33	SM400A		大型	
1	VSTF	PL	120* 10	1940	9.42	18.3	18	SM400A		小型	
4	HSTF	PL	100* 9	630	7.07	4.45	18	SM400A		小型	
2	ROD	RB	16 φ	600	1.58	0.948	2	SS400		S. A	
2	SPL	PL	240* 9	315	17.0	5.34	11	SS400		小型	UFLG
4	SPL	PL	90* 9	315	6.36	2.00	8	SS400		小型	UFLG
16		TCB	M 22* 65			0.508	8	S10T		購入	UFLG
4	SPL	PL	90* 9	315	6.36	2.00	8	SS400		小型	LFLG
2	SPL	PL	240* 9	315	17.0	5.34	11	SS400		小型	LFLG
16		TCB	M 22* 65			0.508	8	S10T		購入	LFLG
2	SPL	PL	1823* 9	315	129	40.6	81	SS400		小型	WEB
2	SPL	PL	1830* 9	315	129	40.7	81	SS400		小型	WEB
2	FILL	PL	1820* 6	155	85.7	13.3	27	SS400		小型	WEB
2	FILL	PL	1826* 6	155	86.0	13.3	27	SS400		小型	WEB
152		TCB	M 22* 75			0.538	82	S10T		購入	WEB
S1:G1-G2							692 kg				

材料計算書

(単位:mm,kg)

主構造 横桁 端支点横桁 S1:G2-G3											
員数	部材名	材種	断面	長さ	単位質量	単品質量	質量	材質	ネット	要素	備考
1	UFLG	PL	250* 10	1691	19.6	33.2	33	SM400A		大型	
1	WEB	PL	1978* 9	1690	140	236	236	SM400A		大型	
1	LFLG	PL	250* 10	1690	19.6	33.2	33	SM400A		大型	
1	VSTF	PL	120* 10	1940	9.42	18.3	18	SM400A		小型	
4	HSTF	PL	100* 9	630	7.07	4.45	18	SM400A		小型	
2	ROD	RB	16 φ	600	1.58	0.948	2	SS400		S. A	
2	SPL	PL	240* 9	315	17.0	5.34	11	SS400		小型	UFLG
4	SPL	PL	90* 9	315	6.36	2.00	8	SS400		小型	UFLG
16		TCB	M 22* 65			0.508	8	S10T		購入	UFLG
4	SPL	PL	90* 9	315	6.36	2.00	8	SS400		小型	LFLG
2	SPL	PL	240* 9	315	17.0	5.34	11	SS400		小型	LFLG
16		TCB	M 22* 65			0.508	8	S10T		購入	LFLG
2	SPL	PL	1831* 9	315	129	40.7	81	SS400		小型	WEB
2	SPL	PL	1823* 9	315	129	40.6	81	SS400		小型	WEB
2	FILL	PL	1827* 6	155	86.1	13.3	27	SS400		小型	WEB
2	FILL	PL	1820* 6	155	85.7	13.3	27	SS400		小型	WEB
152		TCB	M 22* 75			0.538	82	S10T		購入	WEB
S1:G2-G3							692 kg				

材料計算書

(単位:mm,kg)

主構造 横桁 端支点横桁 S2:G1-G2											
員数	部材名	材種	断面	長さ	単位質量	単品質量	質量	材質	ネット	要素	備考
1	UFLG	PL	250* 10	1691	19.6	33.2	33	SM400A		大型	
1	WEB	PL	1984* 9	1690	140	237	237	SM400A		大型	
1	LFLG	PL	250* 10	1690	19.6	33.2	33	SM400A		大型	
1	VSTF	PL	120* 10	1940	9.42	18.3	18	SM400A		小型	
4	HSTF	PL	100* 9	630	7.07	4.45	18	SM400A		小型	
2	ROD	RB	16 φ	600	1.58	0.948	2	SS400		S. A	
2	SPL	PL	240* 9	315	17.0	5.34	11	SS400		小型	UFLG
4	SPL	PL	90* 9	315	6.36	2.00	8	SS400		小型	UFLG
16		TCB	M 22* 65			0.508	8	S10T		購入	UFLG
4	SPL	PL	90* 9	315	6.36	2.00	8	SS400		小型	LFLG
2	SPL	PL	240* 9	315	17.0	5.34	11	SS400		小型	LFLG
16		TCB	M 22* 65			0.508	8	S10T		購入	LFLG
2	SPL	PL	1833* 9	315	130	40.8	82	SS400		小型	WEB
2	SPL	PL	1823* 9	315	129	40.6	81	SS400		小型	WEB
2	FILL	PL	1828* 6	155	86.1	13.3	27	SS400		小型	WEB
2	FILL	PL	1820* 6	155	85.7	13.3	27	SS400		小型	WEB
152		TCB	M 22* 75			0.538	82	S10T		購入	WEB
S2:G1-G2							694 kg				

材料計算書

(単位:mm,kg)

主構造 横桁 端支点横桁 S2:G2-G3											
員数	部材名	材種	断面	長さ	単位質量	単品質量	質量	材質	ネット	要素	備考
1	UFLG	PL	250* 10	1691	19.6	33.2	33	SM400A		大型	
1	WEB	PL	1984* 9	1690	140	237	237	SM400A		大型	
1	LFLG	PL	250* 10	1690	19.6	33.2	33	SM400A		大型	
1	VSTF	PL	120* 10	1940	9.42	18.3	18	SM400A		小型	
4	HSTF	PL	100* 9	630	7.07	4.45	18	SM400A		小型	
2	ROD	RB	16 φ	600	1.58	0.948	2	SS400		S. A	
2	SPL	PL	240* 9	315	17.0	5.34	11	SS400		小型	UFLG
4	SPL	PL	90* 9	315	6.36	2.00	8	SS400		小型	UFLG
16		TCB	M 22* 65			0.508	8	S10T		購入	UFLG
4	SPL	PL	90* 9	315	6.36	2.00	8	SS400		小型	LFLG
2	SPL	PL	240* 9	315	17.0	5.34	11	SS400		小型	LFLG
16		TCB	M 22* 65			0.508	8	S10T		購入	LFLG
2	SPL	PL	1833* 9	315	130	40.8	82	SS400		小型	WEB
2	SPL	PL	1824* 9	315	129	40.6	81	SS400		小型	WEB
2	FILL	PL	1828* 6	155	86.1	13.3	27	SS400		小型	WEB
2	FILL	PL	1820* 6	155	85.7	13.3	27	SS400		小型	WEB
152		TCB	M 22* 75			0.538	82	S10T		購入	WEB
S2:G2-G3							694 kg				
端支点横桁							2772 kg				

材料計算書

(単位:mm,kg)

主構造 横桁 中間横桁 C1:G1-G2											
員数	部材名	材種	断面	長さ	単位質量	単品質量	質量	材質	ネット	要素	備考
1	UFLG	PL	250* 10	1690	19.6	33.2	33	SM400A		大型	
1	WEB	PL	1973* 9	1690	139	224	224	SM400A	95	大型	
1	LFLG	PL	250* 10	1690	19.6	33.2	33	SM400A		大型	
4	HSTF	PL	100* 9	355	7.07	2.51	10	SM400A		小型	
1	HSTF	PL	100* 9	470	7.07	3.32	3	SM400A		小型	
2	HSTF	PL	100* 10	540	7.85	4.24	8	SM400A		小型	
1	VSTF	PL	120* 10	1939	9.42	18.3	18	SM400A		小型	
1	VSTF	PL	120* 10	1941	9.42	18.3	18	SM400A		小型	
2	STEP	RB	16 φ	600	1.58	0.948	2	SS400		小型	
2	SPL	PL	240* 9	315	17.0	5.34	11	SS400		小型	UFLG
4	SPL	PL	90* 9	315	6.36	2.00	8	SS400		小型	UFLG
16		TCB	M 22* 65			0.508	8	S10T		購入	UFLG
4	SPL	PL	90* 9	315	6.36	2.00	8	SS400		小型	LFLG
2	SPL	PL	240* 9	315	17.0	5.34	11	SS400		小型	LFLG
16		TCB	M 22* 65			0.508	8	S10T		購入	LFLG
2	SPL	PL	1823* 9	315	129	40.6	81	SS400		小型	WEB
2	SPL	PL	1830* 9	315	129	40.7	81	SS400		小型	WEB
152		TCB	M 22* 65			0.508	77	S10T		購入	WEB
C1:G1-G2							642 kg				

材料計算書

(単位:mm,kg)

主構造 横桁 中間横桁 C1:G2-G3											
員数	部材名	材種	断面	長さ	単位質量	単品質量	質量	材質	ネット	要素	備考
1	UFLG	PL	250* 10	1691	19.6	33.2	33	SM400A		大型	
1	WEB	PL	1978* 9	1690	140	224	224	SM400A	95	大型	
1	LFLG	PL	250* 10	1690	19.6	33.2	33	SM400A		大型	
4	HSTF	PL	100* 9	355	7.07	2.51	10	SM400A		小型	
1	HSTF	PL	100* 9	470	7.07	3.32	3	SM400A		小型	
2	HSTF	PL	100* 10	540	7.85	4.24	8	SM400A		小型	
1	VSTF	PL	120* 10	1939	9.42	18.3	18	SM400A		小型	
1	VSTF	PL	120* 10	1941	9.42	18.3	18	SM400A		小型	
2	STEP	RB	16 φ	600	1.58	0.948	2	SS400		小型	
2	SPL	PL	240* 9	315	17.0	5.34	11	SS400		小型	UFLG
4	SPL	PL	90* 9	315	6.36	2.00	8	SS400		小型	UFLG
16		TCB	M 22* 65			0.508	8	S10T		購入	UFLG
4	SPL	PL	90* 9	315	6.36	2.00	8	SS400		小型	LFLG
2	SPL	PL	240* 9	315	17.0	5.34	11	SS400		小型	LFLG
16		TCB	M 22* 65			0.508	8	S10T		購入	LFLG
2	SPL	PL	1823* 9	315	129	40.6	81	SS400		小型	WEB
2	SPL	PL	1831* 9	315	129	40.7	81	SS400		小型	WEB
152		TCB	M 22* 65			0.508	77	S10T		購入	WEB
C1:G2-G3							642 kg				

材料計算書

(単位:mm,kg)

主構造 横桁 中間横桁 C3:G1-G2											
員数	部材名	材種	断面	長さ	単位質量	単品質量	質量	材質	ネット	要素	備考
1	UFLG	PL	250* 10	2535	19.6	49.7	50	SM400A		大型	
1	WEB	PL	1734* 9	2789	123	325	325	SM400A	95	大型	
1	LFLG	PL	250* 10	2535	19.6	49.7	50	SM400A		大型	
4	HSTF	PL	100* 9	980	7.07	6.92	28	SM400A		小型	
1	HSTF	PL	100* 9	470	7.07	3.32	3	SM400A		小型	
2	HSTF	PL	100* 10	540	7.85	4.24	8	SM400A		小型	
2	VSTF	PL	120* 10	1690	9.42	15.9	32	SM400A		小型	
2	STEP	RB	16 φ	600	1.58	0.948	2	SS400		小型	
1	SPL	PL	380* 9	405	26.8	10.9	11	SS400		小型	UFLG
2	CONN	PL	155* 9	185	11.0	2.03	4	SM400A		小型	UFLG
14		TCB	M 22* 55			0.478	7	S10T		購入	UFLG
1	SPL	PL	380* 9	405	26.8	10.9	11	SS400		小型	LFLG
2	CONN	PL	155* 9	185	11.0	2.03	4	SM400A		小型	LFLG
14		TCB	M 22* 55			0.478	7	S10T		購入	LFLG
32		TCB	M 22* 60			0.493	16	S10T		購入	WEB
C3:G1-G2							558 kg				

材料計算書

(単位:mm,kg)

主構造 横桁 中間横桁 C3:G2-G3											
員数	部材名	材種	断面	長さ	単位質量	単品質量	質量	材質	ネット	要素	備考
1	UFLG	PL	250* 10	2535	19.6	49.7	50	SM400A		大型	
1	WEB	PL	1740* 9	2789	123	326	326	SM400A	95	大型	
1	LFLG	PL	250* 10	2535	19.6	49.7	50	SM400A		大型	
4	HSTF	PL	100* 9	980	7.07	6.92	28	SM400A		小型	
1	HSTF	PL	100* 9	470	7.07	3.32	3	SM400A		小型	
2	HSTF	PL	100* 10	540	7.85	4.24	8	SM400A		小型	
2	VSTF	PL	120* 10	1690	9.42	15.9	32	SM400A		小型	
2	STEP	RB	16 φ	600	1.58	0.948	2	SS400		小型	
1	SPL	PL	380* 9	405	26.8	10.9	11	SS400		小型	UFLG
2	CONN	PL	155* 9	185	11.0	2.03	4	SM400A		小型	UFLG
14		TCB	M 22* 55			0.478	7	S10T		購入	UFLG
1	SPL	PL	380* 9	405	26.8	10.9	11	SS400		小型	LFLG
2	CONN	PL	155* 9	185	11.0	2.03	4	SM400A		小型	LFLG
14		TCB	M 22* 55			0.478	7	S10T		購入	LFLG
32		TCB	M 22* 60			0.493	16	S10T		購入	WEB
C3:G2-G3							559 kg				

材料計算書

(単位:mm,kg)

主構造 横桁 中間横桁 C4:G1-G2											
員数	部材名	材種	断面	長さ	単位質量	単品質量	質量	材質	ネット	要素	備考
1	UFLG	PL	250* 10	2535	19.6	49.7	50	SM400A		大型	
1	WEB	PL	1710* 9	2789	121	320	320	SM400A	95	大型	
1	LFLG	PL	250* 10	2535	19.6	49.7	50	SM400A		大型	
4	HSTF	PL	100* 9	980	7.07	6.92	28	SM400A		小型	
1	HSTF	PL	100* 9	470	7.07	3.32	3	SM400A		小型	
2	HSTF	PL	100* 10	540	7.85	4.24	8	SM400A		小型	
2	VSTF	PL	120* 10	1690	9.42	15.9	32	SM400A		小型	
2	STEP	RB	16 φ	600	1.58	0.948	2	SS400		小型	
1	SPL	PL	380* 9	405	26.8	10.9	11	SS400		小型	UFLG
2	CONN	PL	155* 9	185	11.0	2.03	4	SM400A		小型	UFLG
14		TCB	M 22* 55			0.478	7	S10T		購入	UFLG
1	SPL	PL	380* 9	405	26.8	10.9	11	SS400		小型	LFLG
2	CONN	PL	155* 9	185	11.0	2.03	4	SM400A		小型	LFLG
14		TCB	M 22* 55			0.478	7	S10T		購入	LFLG
32		TCB	M 22* 60			0.493	16	S10T		購入	WEB
C4:G1-G2							553 kg				

材料計算書

(単位:mm,kg)

主構造 横桁 中間横桁 C4:G2-G3											
員数	部材名	材種	断面	長さ	単位質量	単品質量	質量	材質	ネット	要素	備考
1	UFLG	PL	250* 10	2535	19.6	49.7	50	SM400A		大型	
1	WEB	PL	1740* 9	2789	123	326	326	SM400A	95	大型	
1	LFLG	PL	250* 10	2535	19.6	49.7	50	SM400A		大型	
4	HSTF	PL	100* 9	980	7.07	6.92	28	SM400A		小型	
1	HSTF	PL	100* 9	470	7.07	3.32	3	SM400A		小型	
2	HSTF	PL	100* 10	540	7.85	4.24	8	SM400A		小型	
2	VSTF	PL	120* 10	1690	9.42	15.9	32	SM400A		小型	
2	STEP	RB	16 φ	600	1.58	0.948	2	SS400		小型	
1	SPL	PL	380* 9	405	26.8	10.9	11	SS400		小型	UFLG
2	CONN	PL	155* 9	185	11.0	2.03	4	SM400A		小型	UFLG
14		TCB	M 22* 55			0.478	7	S10T		購入	UFLG
1	SPL	PL	380* 9	405	26.8	10.9	11	SS400		小型	LFLG
2	CONN	PL	155* 9	185	11.0	2.03	4	SM400A		小型	LFLG
14		TCB	M 22* 55			0.478	7	S10T		購入	LFLG
32		TCB	M 22* 60			0.493	16	S10T		購入	WEB
C4:G2-G3							559 kg				

材料計算書

(単位:mm,kg)

主構造 横桁 中間横桁 C5:G2-G3											
員数	部材名	材種	断面	長さ	単位質量	単品質量	質量	材質	ネット	要素	備考
1	UFLG	PL	250* 10	1996	19.6	39.2	39	SM400A		大型	
1	WEB	PL	1985* 9	2240	140	298	298	SM400A	95	大型	
1	LFLG	PL	250* 10	1995	19.6	39.2	39	SM400A		大型	
2	HSTF	PL	100* 9	980	7.07	6.92	14	SM400A		小型	
1	HSTF	PL	100* 9	470	7.07	3.32	3	SM400A		小型	
2	HSTF	PL	100* 9	355	7.07	2.51	5	SM400A		小型	
2	HSTF	PL	100* 10	540	7.85	4.24	8	SM400A		小型	
1	VSTF	PL	120* 10	1941	9.42	18.3	18	SM400A		小型	
1	VSTF	PL	120* 10	1939	9.42	18.3	18	SM400A		小型	
2	STEP	RB	16 φ	600	1.58	0.948	2	SS400		小型	
1	SPL	PL	240* 9	315	17.0	5.34	5	SS400		小型	UFLG
2	SPL	PL	90* 9	315	6.36	2.00	4	SS400		小型	UFLG
8		TCB	M 22* 65			0.508	4	S10T		購入	UFLG
2	SPL	PL	90* 9	315	6.36	2.00	4	SS400		小型	LFLG
1	SPL	PL	240* 9	315	17.0	5.34	5	SS400		小型	LFLG
8		TCB	M 22* 65			0.508	4	S10T		購入	LFLG
2	SPL	PL	1823* 9	315	129	40.6	81	SS400		小型	WEB
76		TCB	M 22* 65			0.508	39	S10T		購入	WEB
19		TCB	M 22* 60			0.493	9	S10T		購入	WEB
C5:G2-G3							599 kg				

材料計算書

(単位:mm,kg)

主構造 横桁 中間横桁 C6:G2-G3											
員数	部材名	材種	断面	長さ	単位質量	単品質量	質量	材質	ネット	要素	備考
1	UFLG	PL	250* 10	1996	19.6	39.2	39	SM400A		大型	
1	WEB	PL	1984* 9	2240	140	298	298	SM400A	95	大型	
1	LFLG	PL	250* 10	1995	19.6	39.2	39	SM400A		大型	
2	HSTF	PL	100* 9	980	7.07	6.92	14	SM400A		小型	
1	HSTF	PL	100* 9	470	7.07	3.32	3	SM400A		小型	
2	HSTF	PL	100* 9	355	7.07	2.51	5	SM400A		小型	
2	HSTF	PL	100* 10	540	7.85	4.24	8	SM400A		小型	
1	VSTF	PL	120* 10	1941	9.42	18.3	18	SM400A		小型	
1	VSTF	PL	120* 10	1939	9.42	18.3	18	SM400A		小型	
2	STEP	RB	16 φ	600	1.58	0.948	2	SS400		小型	
1	SPL	PL	240* 9	315	17.0	5.34	5	SS400		小型	UFLG
2	SPL	PL	90* 9	315	6.36	2.00	4	SS400		小型	UFLG
8		TCB	M 22* 65			0.508	4	S10T		購入	UFLG
2	SPL	PL	90* 9	315	6.36	2.00	4	SS400		小型	LFLG
1	SPL	PL	240* 9	315	17.0	5.34	5	SS400		小型	LFLG
8		TCB	M 22* 65			0.508	4	S10T		購入	LFLG
2	SPL	PL	1823* 9	315	129	40.6	81	SS400		小型	WEB
76		TCB	M 22* 65			0.508	39	S10T		購入	WEB
19		TCB	M 22* 60			0.493	9	S10T		購入	WEB
C6:G2-G3							599 kg				
中間横桁							4711 kg				
横桁							7483 kg				

材料計算書

(単位:mm,kg)

主構造 対傾構 中間対傾構 C2:G1-G2											
員数	部材名	材種	断面	長さ	単位質量	単品質量	質量	材質	ネット	要素	備考
2		L	100* 100* 10	2589	14.9	38.6	77	SS400		対傾構	
1		L	90* 90* 10	1841	13.3	24.5	25	SS400		対傾構	
1		L	90* 90* 10	1873	13.3	24.9	25	SS400		対傾構	
1	GUSS	PL	250* 9	335	17.7	5.62	6	SM400A	95	対傾構	
1	GUSS	PL	250* 9	330	17.7	5.54	6	SM400A	95	対傾構	
1	GUSS	PL	270* 9	390	19.1	7.44	7	SM400A		対傾構	
1	GUSS	PL	250* 9	230	17.7	3.25	3	SM400A	80	対傾構	
1	GUSS	PL	250* 9	235	17.7	3.32	3	SM400A	80	対傾構	
12		TCB	M 22* 60			0.493	6	S10T		購入	
C2:G1-G2							158 kg				

材料計算書

(単位:mm,kg)

主構造 対傾構 中間対傾構 C2:G2-G3											
員数	部材名	材種	断面	長さ	単位質量	単品質量	質量	材質	ネット	要素	備考
2		L	100* 100* 10	2590	14.9	38.6	77	SS400		対傾構	
1		L	90* 90* 10	1875	13.3	24.9	25	SS400		対傾構	
1		L	90* 90* 10	1838	13.3	24.4	24	SS400		対傾構	
1	GUSS	PL	250* 9	330	17.7	5.54	6	SM400A	95	対傾構	
1	GUSS	PL	250* 9	335	17.7	5.62	6	SM400A	95	対傾構	
1	GUSS	PL	270* 9	390	19.1	7.44	7	SM400A		対傾構	
1	GUSS	PL	250* 9	235	17.7	3.32	3	SM400A	80	対傾構	
1	GUSS	PL	250* 9	230	17.7	3.25	3	SM400A	80	対傾構	
12		TCB	M 22* 60			0.493	6	S10T		購入	
C2:G2-G3							157 kg				

材料計算書

(単位:mm,kg)

主構造 対傾構 中間対傾構 C5:G1-G2											
員数	部材名	材種	断面	長さ	単位質量	単品質量	質量	材質	ネット	要素	備考
2		L	100* 100* 10	2589	14.9	38.6	77	SS400		対傾構	
1		L	90* 90* 10	1859	13.3	24.7	25	SS400		対傾構	
1		L	90* 90* 10	1855	13.3	24.7	25	SS400		対傾構	
2	GUSS	PL	250* 9	330	17.7	5.54	11	SM400A	95	対傾構	
1	GUSS	PL	270* 9	390	19.1	7.44	7	SM400A		対傾構	
2	GUSS	PL	250* 9	230	17.7	3.25	7	SM400A	80	対傾構	
12		TCB	M 22* 60			0.493	6	S10T		購入	
							C5:G1-G2 158 kg				

材料計算書

(単位:mm,kg)

主構造 対傾構 中間対傾構 C6:G1-G2											
員数	部材名	材種	断面	長さ	単位質量	単品質量	質量	材質	ネット	要素	備考
2		L	100* 100* 10	2589	14.9	38.6	77	SS400		対傾構	
1		L	90* 90* 10	1868	13.3	24.8	25	SS400		対傾構	
1		L	90* 90* 10	1845	13.3	24.5	25	SS400		対傾構	
1	GUSS	PL	250* 9	330	17.7	5.54	6	SM400A	95	対傾構	
1	GUSS	PL	250* 9	335	17.7	5.62	6	SM400A	95	対傾構	
1	GUSS	PL	270* 9	390	19.1	7.44	7	SM400A		対傾構	
1	GUSS	PL	250* 9	235	17.7	3.32	3	SM400A	80	対傾構	
1	GUSS	PL	250* 9	230	17.7	3.25	3	SM400A	80	対傾構	
12		TCB	M 22* 60			0.493	6	S10T		購入	
C6:G1-G2							158 kg				
中間対傾構							631 kg				
対傾構							631 kg				

材料計算書

(単位:mm,kg)

主構造 横構											
員数	部材名	材種	断面	長さ	単位質量	単品質量	質量	材質	ネット	要素	備考
2	GUSS	PL	340* 9	645	24.0	13.2	26	SM400A	85	横構	
5	GUSS	PL	370* 9	760	26.1	18.9	95	SM400A	95	横構	
1	GUSS	PL	390* 9	780	27.6	20.4	20	SM400A	95	横構	
4	GUSS	PL	305* 9	630	21.5	12.2	49	SM400A	90	横構	
4	GUSS	PL	290* 9	595	20.5	11.6	46	SM400A	95	横構	
6	GUSS	PL	285* 9	590	20.1	11.3	68	SM400A	95	横構	
2		CT	144* 204* 12* 10	3620	29.2	106	212	SS400		横構	
2		CT	144* 204* 12* 10	3640	29.2	106	212	SS400		横構	
2		CT	118* 178* 10* 8	3680	20.4	75.1	150	SS400		横構	
2		CT	118* 178* 10* 8	3720	20.4	75.9	152	SS400		横構	
2		CT	118* 176* 8* 8	3800	18.5	70.3	141	SS400		横構	
10		CT	118* 176* 8* 8	3680	18.5	68.1	681	SS400		横構	
4		CT	118* 178* 10* 8	3680	20.4	75.1	300	SS400		横構	
2		CT	144* 204* 12* 10	3640	29.2	106	212	SS400		横構	
2		CT	144* 204* 12* 10	3620	29.2	106	212	SS400		横構	
250		TCB	M 22* 55			0.478	120	S10T		購入	
横構							2696 kg				
主構造							91203 kg				

材料計算書

(単位:mm,kg)

付属物 排水装置 支持金具											
員数	部材名	材種	断面	長さ	単位質量	単品質量	質量	材質	ネット	要素	備考
1	S1	PL	100* 8	126	6.28	0.791	1	SM400A		小型	
2	S1	FB	100* 6	486	4.71	2.29	5	SS400		小型	メッキ
2	S1	BN	M 16* 40			0.149	1	SS400		購入	メッキ
2	S1	BN	M 16* 50			0.164	1	SS400		購入	メッキ
1	S2	PL	100* 8	100	6.28	0.628	1	SM400A		小型	
2	S2	FB	100* 6	486	4.71	2.29	5	SS400		小型	メッキ
2	S2	BN	M 16* 40			0.149	1	SS400		購入	メッキ
2	S2	BN	M 16* 50			0.164	1	SS400		購入	メッキ
2	S3	PL	100* 8	100	6.28	0.628	1	SM400A		小型	
2	S3	FB	100* 6	448	4.71	2.11	4	SS400		小型	メッキ
2	S3	FB	100* 6	1845	4.71	8.69	17	SS400		小型	メッキ
6	S3	BN	M 16* 40			0.149	1	SS400		購入	メッキ
2	S3	BN	M 16* 50			0.164	1	SS400		購入	メッキ
2	S4	PL	100* 8	100	6.28	0.628	1	SM400A		小型	
2	S4	FB	100* 6	448	4.71	2.11	4	SS400		小型	メッキ
2	S4	FB	100* 6	1914	4.71	9.01	18	SS400		小型	メッキ
6	S4	BN	M 16* 40			0.149	1	SS400		購入	メッキ
2	S4	BN	M 16* 50			0.164	1	SS400		購入	メッキ
支持金具							65 kg				
排水装置							65 kg				

材料計算書

(単位:mm,kg)

付属物 検査路 歩廊 K1											
員数	部材名	材種	断面	長さ	単位質量	単品質量	質量	材質	ネット	要素	備考
1	RAIL	PIPE	42.7* 2.3	5685	2.29	13.0	13	STK400		加工	メッキ
2	RAIL	PIPE	21.7* 1.9	5685	0.928	5.27	11	STK400		加工	メッキ
4	POST	L	65* 65* 6	1283	5.91	7.58	30	SS400		加工	メッキ
4	BASE	PL	215* 12	185	20.3	3.75	15	SM400A		加工	メッキ
1	爪先	PL	90* 3.2	2065	2.26	4.67	5	SS400		加工	メッキ
1	爪先	PL	90* 3.2	1420	2.26	3.21	3	SS400		加工	メッキ
1	爪先	PL	90* 3.2	2070	2.26	4.68	5	SS400		加工	メッキ
16	1UN,2W	BUN	M 10* 35			0.05	1	SS400		購入	メッキ
16	1UN,2W	BUN	M 16* 45			0.154	2	SS400		購入	メッキ
4	32C	UB	M10(32C)			0.152	1	SS400		購入	メッキ
8	15C	UB	M10(15C)			0.118	1	SS400		購入	メッキ
2	FLOOR	CHPL	642* 3.2	2074	26.79	35.7	71	SS400相当品		加工	メッキ
1	FLOOR	CHPL	642* 3.2	1483	26.79	25.5	26	SS400相当品		加工	メッキ
2	M-BEA	CH	125* 65* 6* 8	5685	13.4	76.2	152	SS400		加工	メッキ
2	E-BEA	L	75* 75* 6	670	6.85	4.59	9	SS400		加工	メッキ
4	C-BEA	L	50* 50* 6	670	4.43	2.97	12	SS400		加工	メッキ
6	C-BEA	FB	90* 9	670	6.36	4.26	26	SS400		加工	メッキ
56	1W,1TW	BUNT	M 10* 30			0.054	3	SS400		購入	メッキ
2		PL	60* 9	662	4.24	2.81	6	SM400A		加工	メッキ
4	1UN,2W	BUN	M 16* 45			0.154	1	SS400		購入	メッキ
1	RAIL	PIPE	42.7* 2.3	4985	2.29	11.4	11	STK400		加工	メッキ
2	RAIL	PIPE	21.7* 1.9	4985	0.928	4.62	9	STK400		加工	メッキ
4	POST	L	65* 65* 6	1283	5.91	7.58	30	SS400		加工	メッキ
4	BASE	PL	215* 12	185	20.3	3.75	15	SM400A		加工	メッキ
1	爪先	PL	90* 3.2	1365	2.26	3.09	3	SS400		加工	メッキ
1	爪先	PL	90* 3.2	1420	2.26	3.21	3	SS400		加工	メッキ
1	爪先	PL	90* 3.2	2070	2.26	4.68	5	SS400		加工	メッキ
16	1UN,2W	BUN	M 10* 35			0.05	1	SS400		購入	メッキ
16	1UN,2W	BUN	M 16* 45			0.154	2	SS400		購入	メッキ
4	32C	UB	M10(32C)			0.152	1	SS400		購入	メッキ
8	15C	UB	M10(15C)			0.118	1	SS400		購入	メッキ
2	STEP	L	50* 50* 6	400	4.43	1.77	4	SS400		加工	メッキ
1	STEP	RB	22 φ	430	2.98	1.28	1	SS400		加工	メッキ
4	STEP	BUN	M 16* 40			0.147	1	SS400		購入	メッキ
K1							480 kg				
4@ K1							1920 kg				

材料計算書

(単位:mm,kg)

付属物 検査路 歩廊 K2											
員数	部材名	材種	断面	長さ	単位質量	単品質量	質量	材質	ネット	要素	備考
2	RAIL	PIPE	42.7* 2.3	5720	2.29	13.1	26	STK400		加工	メッキ
4	RAIL	PIPE	21.7* 1.9	5720	0.928	5.31	21	STK400		加工	メッキ
8	POST	L	65* 65* 6	1283	5.91	7.58	61	SS400		加工	メッキ
8	BASE	PL	215* 12	185	20.3	3.75	30	SM400A		加工	メッキ
2	爪先	PL	90* 3.2	2065	2.26	4.67	9	SS400		加工	メッキ
2	爪先	PL	90* 3.2	1455	2.26	3.29	7	SS400		加工	メッキ
2	爪先	PL	90* 3.2	2070	2.26	4.68	9	SS400		加工	メッキ
32	1UN,2W	BUN	M 10* 35			0.05	2	SS400		購入	メッキ
32	1UN,2W	BUN	M 16* 45			0.154	5	SS400		購入	メッキ
8	32C	UB	M10(32C)			0.152	1	SS400		購入	メッキ
16	15C	UB	M10(15C)			0.118	2	SS400		購入	メッキ
2	FLOOR	CHPL	642* 3.2	2074	26.79	35.7	71	SS400相当品		加工	メッキ
1	FLOOR	CHPL	642* 3.2	1518	26.79	26.1	26	SS400相当品		加工	メッキ
2	M-BEA	CH	125* 65* 6* 8	5720	13.4	76.6	153	SS400		加工	メッキ
2	E-BEA	L	75* 75* 6	670	6.85	4.59	9	SS400		加工	メッキ
4	C-BEA	L	50* 50* 6	670	4.43	2.97	12	SS400		加工	メッキ
5	C-BEA	FB	90* 9	670	6.36	4.26	21	SS400		加工	メッキ
56	1W,1TW	BUNT	M 10* 30			0.054	3	SS400		購入	メッキ
2		PL	60* 9	662	4.24	2.81	6	SM400A		加工	メッキ
4	1UN,2W	BUN	M 16* 45			0.154	1	SS400		購入	メッキ
							K2	475 kg			
							10@ K2	4750 kg			
							歩廊	6670 kg			

材料計算書

(単位:mm,kg)

付属物 検査路 受け台 端横桁											
員数	部材名	材種	断面	長さ	単位質量	単品質量	質量	材質	ネット	要素	備考
1	WEB	PL	236* 9	702	16.7	11.7	12	SM400A		加工	
1	WEB	PL	237* 9	702	16.7	11.8	12	SM400A		加工	
2	WEB	PL	238* 9	702	16.8	11.8	24	SM400A		加工	
4	FLG	PL	290* 9	740	20.5	15.2	61	SM400A		加工	
1	RIB	PL	224* 9	180	15.8	2.85	3	SM400A		加工	
1	RIB	PL	237* 9	180	16.7	3.01	3	SM400A		加工	
2	RIB	PL	222* 9	180	15.7	2.82	6	SM400A		加工	
1	RIB	PL	236* 9	270	16.7	4.50	5	SM400A		加工	
1	RIB	PL	223* 9	270	15.8	4.25	4	SM400A		加工	
2	RIB	PL	238* 9	270	16.8	4.54	9	SM400A		加工	
8	UN,W,T	BUNT	M 16* 45			0.17	1	SS400		購入	メッキ
端横桁							140 kg				

材料計算書

(単位:mm,kg)

付属物 検査路 受け台 中間横桁											
員数	部材名	材種	断面	長さ	単位質量	単品質量	質量	材質	ネット	要素	備考
1	WEB	PL	233* 9	702	16.5	11.6	12	SM400A		加工	
2	WEB	PL	236* 9	702	16.7	11.7	23	SM400A		加工	
5	WEB	PL	237* 9	702	16.7	11.8	59	SM400A		加工	
8	FLG	PL	380* 9	740	26.8	19.9	159	SM400A		加工	
1	RIB	PL	227* 9	270	16.0	4.33	4	SM400A		加工	
2	RIB	PL	224* 9	270	15.8	4.27	9	SM400A		加工	
5	RIB	PL	237* 9	270	16.7	4.52	23	SM400A		加工	
1	RIB	PL	233* 9	270	16.5	4.44	4	SM400A		加工	
2	RIB	PL	236* 9	270	16.7	4.50	9	SM400A		加工	
5	RIB	PL	223* 9	270	15.8	4.25	21	SM400A		加工	
32	UN,W,T	BUNT	M 16* 45			0.17	5	SS400		購入	メッキ
中間横桁							328 kg				

材料計算書

(単位:mm,kg)

付属物 検査路 受け台 対傾構											
員数	部材名	材種	断面	長さ	単位質量	単品質量	質量	材質	ネット	要素	備考
1	WEB	PL	246* 9	702	17.4	12.2	12	SM400A		加工	
1	WEB	PL	247* 9	702	17.5	12.3	12	SM400A		加工	
1	WEB	PL	241* 9	702	17.0	12.0	12	SM400A		加工	
1	WEB	PL	244* 9	702	17.2	12.1	12	SM400A		加工	
4	FLG	PL	380* 9	740	26.8	19.9	80	SM400A		加工	
1	RIB	PL	234* 9	270	16.5	4.46	4	SM400A		加工	
1	RIB	PL	247* 9	270	17.5	4.71	5	SM400A		加工	
1	RIB	PL	241* 9	270	17.0	4.60	5	SM400A		加工	
1	RIB	PL	244* 9	270	17.2	4.65	5	SM400A		加工	
1	RIB	PL	246* 9	270	17.4	4.69	5	SM400A		加工	
1	RIB	PL	233* 9	270	16.5	4.44	4	SM400A		加工	
1	RIB	PL	239* 9	270	16.9	4.56	5	SM400A		加工	
1	RIB	PL	236* 9	270	16.7	4.50	5	SM400A		加工	
16	UN,W,T	BUNT	M 16* 45			0.17	3	SS400		購入	メッキ
対傾構							169 kg				
受け台							637 kg				
検査路							7307 kg				
付属物							7372 kg				

2-2. 大型材片溶接延長

溶接延長計算書

(単位:mm,m)

主構造 主桁 G1												
階層	員数	部材名	幅	厚さ	板継幅	タイ°	換算率	板継手長(m)	T継長さ	線数	T継手長(m)	階層4
1	1	WEB	2174	11					7365	4	29.460	GE1-J1
1	1	LFLG	560	22	560	X形	18.1	10.136				GE1-J1
1	1	WEB	2156	11					8880	4	35.520	J1-J2
1	1	WEB	2153	11					10360	4	41.440	J2-J3
1	1	WEB	2157	11					8880	4	35.520	J3-J4
1	1	WEB	2175	11					7375	4	29.500	J4-GE2
1	1	LFLG	560	22	560	X形	18.1	10.136				J4-GE2
G1								20.272 m		171.44 m		
主構造 主桁 G2												
階層	員数	部材名	幅	厚さ	板継幅	タイ°	換算率	板継手長(m)	T継長さ	線数	T継手長(m)	階層4
1	1	WEB	2176	11					7365	4	29.460	GE1-J1
1	1	LFLG	560	18	560	V形	14.2	7.952				GE1-J1
1	1	WEB	2166	11					8880	4	35.520	J1-J2
1	1	WEB	2164	11					10360	4	41.440	J2-J3
1	1	WEB	2167	11					8880	4	35.520	J3-J4
1	1	WEB	2176	11					7375	4	29.500	J4-GE2
1	1	LFLG	560	18	560	V形	14.2	7.952				J4-GE2
G2								15.904 m		171.44 m		
主構造 主桁 G3												
階層	員数	部材名	幅	厚さ	板継幅	タイ°	換算率	板継手長(m)	T継長さ	線数	T継手長(m)	階層4
1	1	WEB	2175	11					7365	4	29.460	GE1-J1
1	1	LFLG	560	20	560	V形	16.3	9.128				GE1-J1
1	1	WEB	2160	11					8880	4	35.520	J1-J2
1	1	WEB	2156	11					10360	4	41.440	J2-J3
1	1	WEB	2158	11					8880	4	35.520	J3-J4
1	1	WEB	2174	11					7375	4	29.500	J4-GE2
1	1	LFLG	560	21	560	V形	17.5	9.800				J4-GE2
G3								18.928 m		171.44 m		
主桁								55.104 m		514.32 m		

溶接延長計算書

(単位:mm,m)

主構造 横桁 端支点横桁													
階層	員数	部材名	幅	厚さ	板継幅	タイ°	換算率	板継手長(m)	T継長さ	線数	T継手長(m)	階層4	
1	1	WEB	1973	9					1690	4	6.760	S1:G1-G2	
1	1	WEB	1978	9					1690	4	6.760	S1:G2-G3	
1	1	WEB	1984	9					1690	4	6.760	S2:G1-G2	
1	1	WEB	1984	9					1690	4	6.760	S2:G2-G3	
端支点横桁											27.04 m		
主構造 横桁 中間横桁													
階層	員数	部材名	幅	厚さ	板継幅	タイ°	換算率	板継手長(m)	T継長さ	線数	T継手長(m)	階層4	
1	1	WEB	1973	9					1690	4	6.760	C1:G1-G2	
1	1	WEB	1978	9					1690	4	6.760	C1:G2-G3	
1	1	WEB	1734	9					2535	4	10.140	C3:G1-G2	
1	1	WEB	1740	9					2535	4	10.140	C3:G2-G3	
1	1	WEB	1710	9					2535	4	10.140	C4:G1-G2	
1	1	WEB	1740	9					2535	4	10.140	C4:G2-G3	
1	1	WEB	1985	9					1996	4	7.984	C5:G2-G3	
1	1	WEB	1984	9					1996	4	7.984	C6:G2-G3	
中間横桁											70.048 m		
横桁											97.088 m		
主構造								55.104 m					611.408 m

§ 3. 塗装面積

3-1. 塗装面積集計

計算方法

(単位:m²)

	工場塗装	現場下塗り	現場塗装
外面	A-D	D+G	D+G
内面	B-E	E+H	E+H
特殊	C-F	F+I	—

塗装面積集計

(単位:m²)

	工場塗装	現場下塗り	現場塗装
外面	1124.23	92.37	92.37
内面	11.51		
特殊			—

塗装系別集計

(単位:m²)

記号	塗装系	主構造	付属物	総計
A	一般部外面	1188.08	6.28	1194.36
B	一般部内面		11.51	11.51
C	一般部特殊			
D	添接部外面	70.13		70.13
E	添接部内面			
F	添接部特殊			
G	ボルト外面	22.24		22.24
H	ボルト内面			
I	ボルト特殊			
J	コンクリート接触面	88.60		88.60
K	表面積	1440.26	342.00	1782.26
L	摩擦接合面	160.13		160.13

主構造

(単位:m²)

記号	塗装系	主桁	縦桁	横桁	対傾構	横構	総計
A	一般部外面	927.67	41.98	132.00	15.25	71.18	1188.08
B	一般部内面						
C	一般部特殊						
D	添接部外面	41.04	1.62	24.33		3.14	70.13
E	添接部内面						
F	添接部特殊						
G	ボルト外面	12.60	0.51	7.62	0.24	1.27	22.24
H	ボルト内面						
I	ボルト特殊						
J	コンクリート接触面	81.33	4.71	2.56			88.60
K	表面積	1114.05	50.62	188.29	16.12	71.18	1440.26
L	摩擦接合面	105.29	3.66	51.18			160.13

付属物

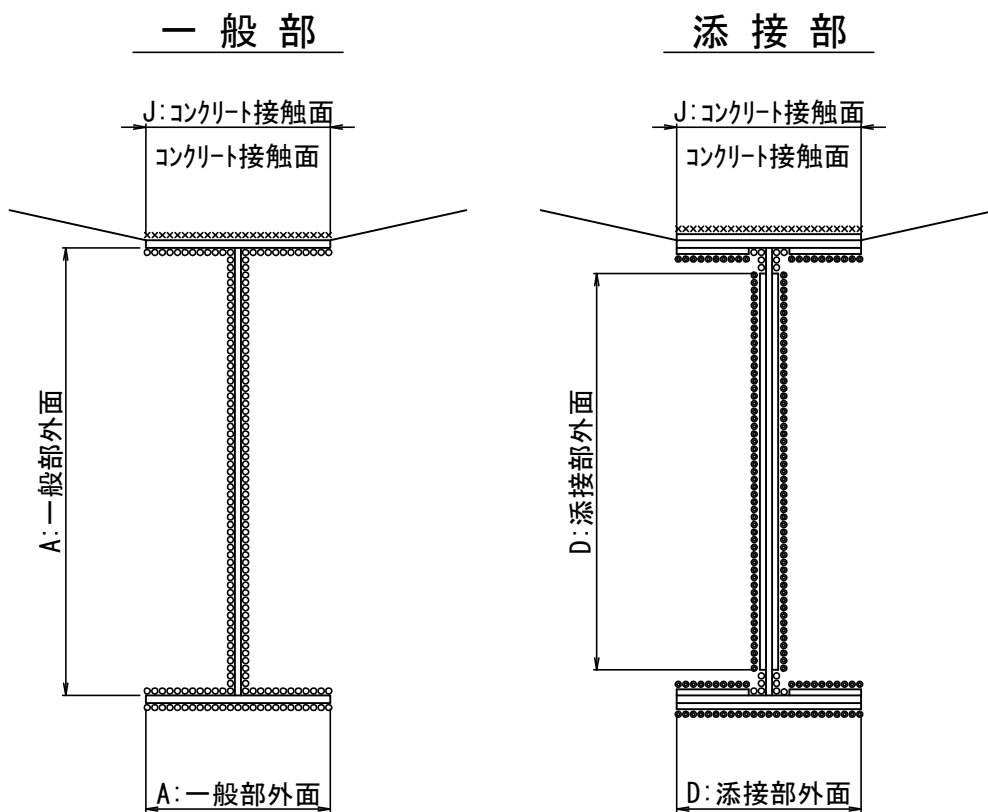
(単位:m²)

記号	塗装系	排水装置	検査路	総計
A	一般部外面	0.13	6.15	6.28
B	一般部内面		11.51	11.51
C	一般部特殊			
D	添接部外面			
E	添接部内面			
F	添接部特殊			
G	ボルト外面			
H	ボルト内面			
I	ボルト特殊			
J	コンクリート接触面			
K	表面積	2.53	339.47	342.00
L	摩擦接合面			

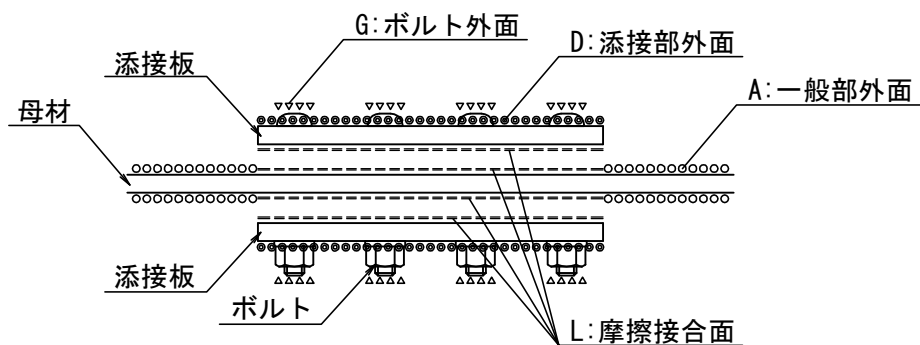
3-2. 塗装塗り分け図

塗装塗り分け図(1/4)

主桁・端支点横桁



添接部詳細(外面部)

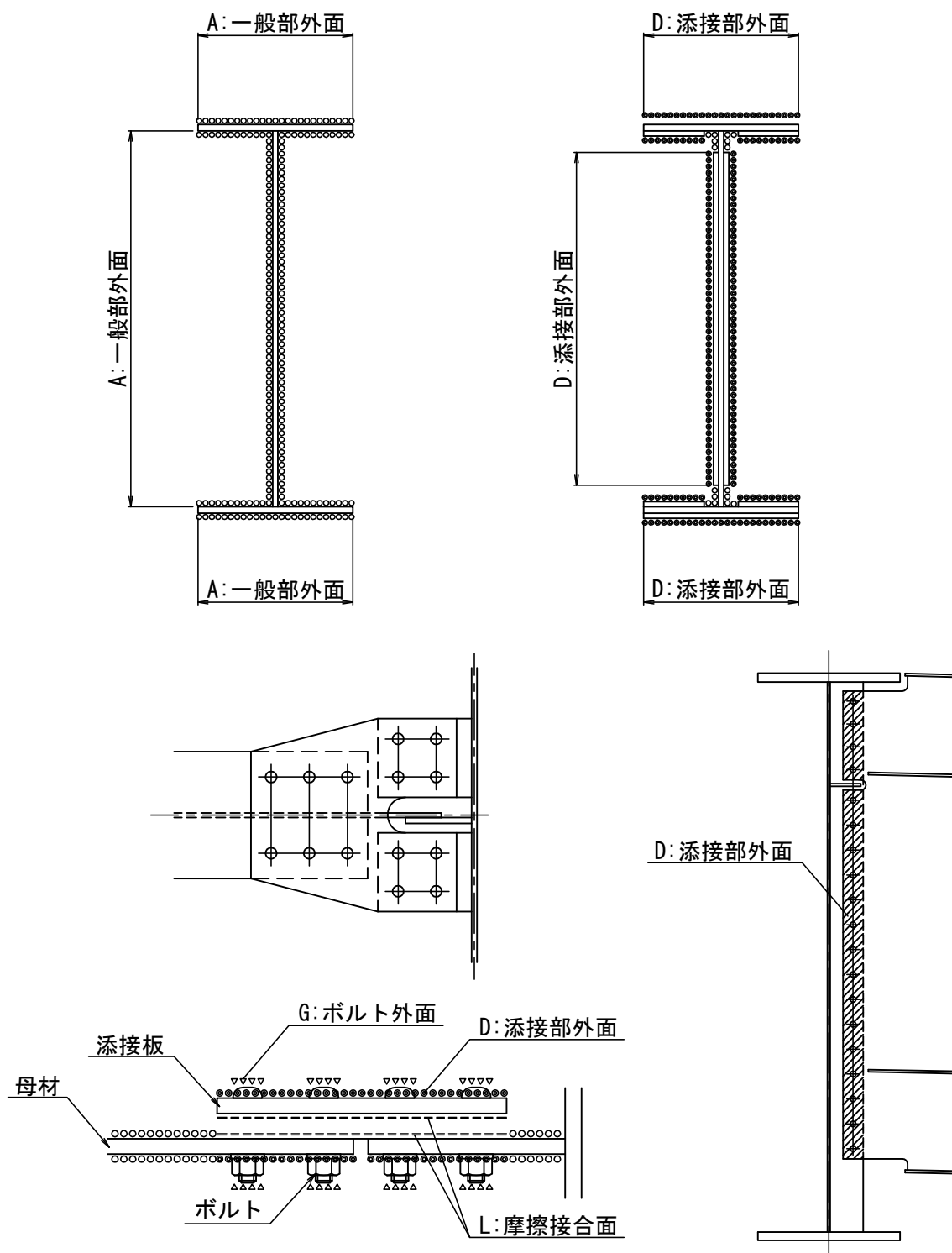


塗装塗り分け図 (2/4)

中間横桁・分配横桁

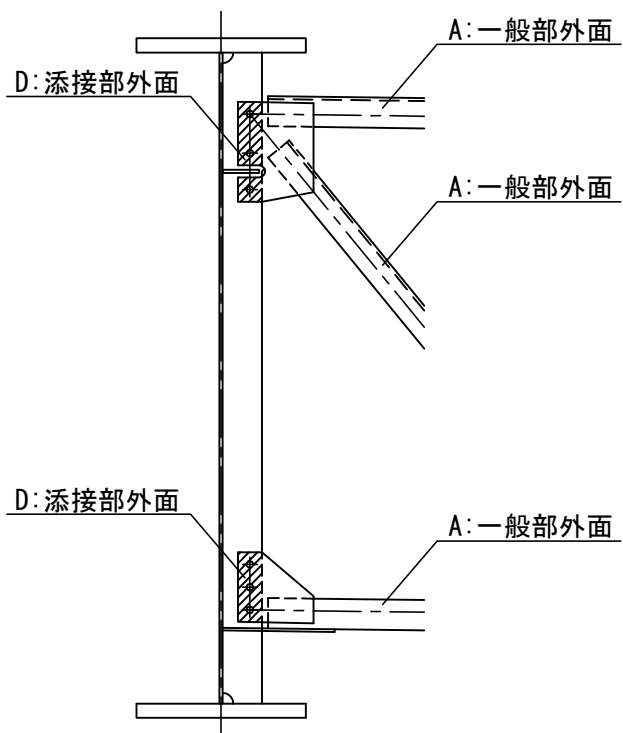
一般部

添接部

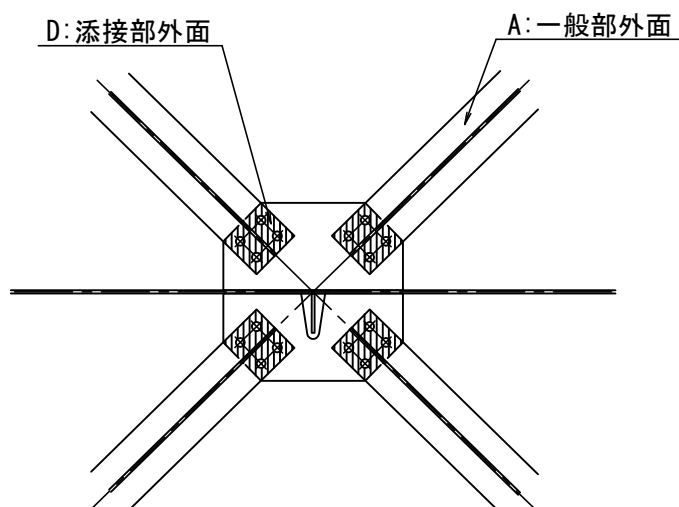


塗装塗り分け図(3/4)

対傾構

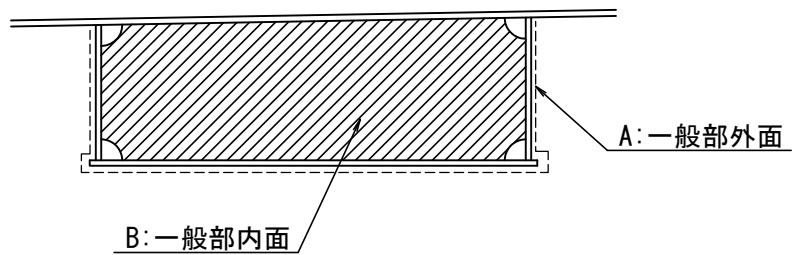


横構



塗装塗り分け図(4/4)

検査路受け台



3-3. 塗装面積計算

塗装計算書

(単位:mm,m²)

主構造 主桁 G1 GE1-J1																
員数	部材名	材種	断面	長さ	ネット	全面積	塗装面積							備考		
1	UFLG	PL	560* 26	7365		8.25	A	4.12				J	4.12	K	8.25	
1	WEB	PL	2174* 11	7365	97	31.06	A	31.06						K	31.06	
1	LFLG	PL	580* 22	1230		1.43	A	1.43						K	1.43	
1	LFLG	PL	560* 22	6135		6.87	A	6.87						K	6.87	
2	VSTF	PL	190* 19	2174		1.65	A	1.65						K	1.65	
2	VSTF	PL	130* 10	2139		1.11	A	1.11						K	1.11	
1	HSTF	PL	120* 10	1382		0.33	A	0.33						K	0.33	
1	HSTF	PL	120* 10	1387		0.33	A	0.33						K	0.33	
1	HSTF	PL	120* 10	1391		0.33	A	0.33						K	0.33	
1	HSTF	PL	120* 10	1392		0.33	A	0.33						K	0.33	
1	HSTF	PL	120* 10	440		0.11	A	0.11						K	0.11	
1	SOLE	PL	550* 28	670		0.74	A							K	0.74	
4	HKYOWV	PL	270* 17	200	70	0.30	A	0.30						K	0.30	
1	SOLE	PL	400* 25	250		0.20	A							K	0.20	
7	ROD	RB	16 φ	600		0.21	A							K	0.21	
6	HANG	PL	100* 9	270		0.32	A	0.32						K	0.32	TURI
4	HANG	PL	100* 9	120		0.10	A	0.10						K	0.10	TURI
1	UFLG-S	PL	273* 10	1098	63	0.38	A	0.38						K	0.38	ST1
1	WEB-S	PL	700* 9	1670		2.34	A	2.34						K	2.34	ST1
1	LFLG-S	PL	378* 10	1951	63	0.93	A	0.93						K	0.93	ST1
1	DIA	PL	684* 9	261		0.36	A	0.36						K	0.36	ST1
1	ROD	RB	16 φ	600		0.03	A							K	0.03	
1	HANG	PL	100* 9	120		0.02	A	0.02						K	0.02	TURI
1	UFLG-S	PL	250* 12	1626		0.81	A	0.81						K	0.81	S1-BR
1	WEB-S	PL	876* 9	1700	90	2.68	A	2.68						K	2.68	S1-BR
1	LFLG-S	PL	250* 12	1864		0.93	A	0.93						K	0.93	S1-BR
1	VSTF	PL	90* 9	796		0.14	A	0.14						K	0.14	S1-BR
6	SPL	TCB	M 22* 55			0.03			G	0.03						S1-BR
1	ROD	RB	16 φ	600		0.03	A							K	0.03	
1	UFLG-S	PL	250* 10	320		0.16	A	0.16						K	0.16	S1
1	WEB-S	PL	1947* 20	595		2.32	A	2.32						K	2.32	S1
1	LFLG-G	PL	540* 10	595	85	0.55	A	0.55						K	0.55	S1
1	VSTF	PL	270* 20	1300		0.70	A	0.70						K	0.70	S1
1	VSTF	PL	270* 20	886		0.48	A	0.48						K	0.48	S1
1	VSTF	PL	270* 20	245		0.13	A	0.13						K	0.13	S1
2	RIB	PL	115* 12	400		0.18	A	0.18						K	0.18	S1
1	UFLG-S	PL	250* 10	320		0.16	A	0.16						K	0.16	C1
1	WEB-S	PL	1947* 9	595		2.32	A	2.32						K	2.32	C1
1	LFLG-G	PL	780* 10	595	80	0.74	A	0.74						K	0.74	C1
2	HSTF	PL	100* 9	280		0.11	A	0.11						K	0.11	C1
1	VSTF	PL	130* 12	242		0.06	A	0.06						K	0.06	C1
2	RIB	PL	121* 10	400		0.19	A	0.19						K	0.19	C1
1	SPL	PL	550* 14	780		0.86	L	0.86	J	0.43				K	0.86	UFLG
2	SPL	PL	250* 15	780		0.78	L	0.78	D	0.39				K	0.78	UFLG
60		TCB	M 22* 110			0.30				G	0.05	J	0.25			UFLG
2	FILL	PL	250* 18	390		0.39	L	0.39						K	0.39	UFLG
2	SPL	PL	250* 17	930	75	0.70	L	0.70	D	0.35				K	0.70	LFLG
1	SPL	PL	550* 15	930	80	0.82	L	0.82	D	0.41				K	0.82	LFLG
48		TCB	M 22* 115			0.24				G	0.24					LFLG
1	FILL	PL	550* 22	465	80	0.41	L	0.41						K	0.41	LFLG
2	SPL	PL	2100* 9	480		4.03	L	4.03	D	2.02				K	4.03	WEB
126		TCB	M 22* 65			0.64				G	0.64					WEB

塗装計算書

(単位:mm,m²)

GE1-J1	A	65.08	D	3.17	G	0.96	J	4.80	κ	78.41
	L	7.99								

塗装計算書

(単位:mm,m²)

主構造 主桁 G1 J2-J3																
員数	部材名	材種	断面	長さ	ネット	全面積	塗装面積						備考			
1	UFLG	PL	560* 47	10360		11.60	A	5.80			J	5.80	K	11.60		
1	WEB	PL	2153* 11	10360		44.61	A	44.61					K	44.61		
1	LFLG	PL	560* 47	10360		11.60	A	11.60					K	11.60		
1	VSTF	PL	130* 10	2118		0.55	A	0.55					K	0.55		
1	VSTF	PL	130* 12	2153		0.56	A	0.56					K	0.56		
3	VSTF	PL	130* 10	2118		1.65	A	1.65					K	1.65		
1	VSTF	PL	130* 12	2153		0.56	A	0.56					K	0.56		
1	VSTF	PL	130* 10	2118		0.55	A	0.55					K	0.55		
1	HSTF	PL	120* 10	540		0.13	A	0.13					K	0.13		
1	HSTF	PL	120* 10	1289		0.31	A	0.31					K	0.31		
1	HSTF	PL	120* 10	1410		0.34	A	0.34					K	0.34		
2	HSTF	PL	120* 10	1400		0.67	A	0.67					K	0.67		
1	HSTF	PL	120* 10	1410		0.34	A	0.34					K	0.34		
1	HSTF	PL	120* 10	1289		0.31	A	0.31					K	0.31		
1	HSTF	PL	120* 10	540		0.13	A	0.13					K	0.13		
10	ROD	RB	16 φ	600		0.30	A						K	0.30		
11	HANG	PL	100* 9	270		0.59	A	0.59					K	0.59	TURI	
7	HANG	PL	100* 9	120		0.17	A	0.17					K	0.17	TURI	
1	SPL	PL	550* 22	1230		1.35	L	1.35	J	0.68			K	1.35	UFLG	
2	SPL	PL	250* 25	1230		1.23	L	1.23	D	0.62			K	1.23	UFLG	
96		TCB	M 22* 130			0.49				G	0.08	J	0.40		UFLG	
2	FILL	PL	250* 4.5	615		0.62	L	0.62					K	0.62	UFLG	
2	SPL	PL	250* 32	1440	85	1.22	L	1.22	D	0.61			K	1.22	LFLG	
1	SPL	PL	550* 28	1440	85	1.35	L	1.35	D	0.67			K	1.35	LFLG	
96		TCB	M 22* 145			0.49				G	0.49				LFLG	
1	FILL	PL	550* 4.5	720	85	0.67	L	0.67					K	0.67	LFLG	
2	SPL	PL	2060* 9	480		3.96	L	3.96	D	1.98			K	3.96	WEB	
126		TCB	M 22* 65			0.64				G	0.64				WEB	
J2-J3							A	68.87	D	3.88	G	1.21	J	6.88	K	85.37
							L	10.40								

塗装計算書

(単位:mm,m²)

主構造 主桁 G1 J3-J4																
員数	部材名	材種	断面	長さ	ネット	全面積	塗装面積						備考			
1	UFLG	PL	560* 43	8880		9.95	A	4.97			J	4.97	K	9.95		
1	WEB	PL	2157* 11	8880		38.31	A	38.31					K	38.31		
1	LFLG	PL	560* 43	8880		9.95	A	9.95					K	9.95		
2	VSTF	PL	130* 10	2122		1.10	A	1.10					K	1.10		
1	VSTF	PL	130* 12	2157		0.56	A	0.56					K	0.56		
3	VSTF	PL	130* 10	2122		1.66	A	1.66					K	1.66		
1	HSTF	PL	120* 10	540		0.13	A	0.13					K	0.13		
1	HSTF	PL	120* 10	1300		0.31	A	0.31					K	0.31		
2	HSTF	PL	120* 10	1399		0.67	A	0.67					K	0.67		
2	HSTF	PL	120* 10	1400		0.67	A	0.67					K	0.67		
1	HSTF	PL	120* 10	440		0.11	A	0.11					K	0.11		
8	ROD	RB	16 φ	600		0.24	A						K	0.24		
9	HANG	PL	100* 9	270		0.49	A	0.49					K	0.49	TURI	
6	HANG	PL	100* 9	120		0.14	A	0.14					K	0.14	TURI	
1	SPL	PL	550* 13	630		0.69	L	0.69	J	0.35			K	0.69	UFLG	
2	SPL	PL	250* 14	630		0.63	L	0.63	D	0.32			K	0.63	UFLG	
48		TCB	M 22* 105			0.24			G	0.04	J	0.20			UFLG	
2	FILL	PL	250* 18	315		0.32	L	0.32					K	0.32	UFLG	
2	SPL	PL	250* 15	780	95	0.74	L	0.74	D	0.37			K	0.74	LFLG	
1	SPL	PL	550* 13	780	95	0.82	L	0.82	D	0.41			K	0.82	LFLG	
52		TCB	M 22* 110			0.26			G	0.26					LFLG	
1	FILL	PL	550* 21	390	95	0.41	L	0.41					K	0.41	LFLG	
2	SPL	PL	2100* 9	480		4.03	L	4.03	D	2.02			K	4.03	WEB	
126		TCB	M 22* 65			0.64			G	0.64					WEB	
J3-J4							A	59.07	D	3.12	G	0.94	J	5.52	K	71.93
							L	7.64								

塗装計算書

(単位:mm,m²)

主構造 主桁 G1 J4-GE2																
員数	部材名	材種	断面	長さ	ネット	全面積	塗装面積						備考			
1	UFLG	PL	560* 25	7375		8.26	A	4.13			J	4.13	K	8.26		
1	WEB	PL	2175* 11	7375	97	31.12	A	31.12					K	31.12		
1	LFLG	PL	560* 22	6195		6.94	A	6.94					K	6.94		
1	LFLG	PL	580* 22	1180		1.37	A	1.37					K	1.37		
1	VSTF	PL	130* 12	2175		0.57	A	0.57					K	0.57		
2	VSTF	PL	130* 10	2140		1.11	A	1.11					K	1.11		
2	VSTF	PL	190* 19	2175		1.65	A	1.65					K	1.65		
1	HSTF	PL	120* 10	439		0.11	A	0.11					K	0.11		
1	HSTF	PL	120* 10	1390		0.33	A	0.33					K	0.33		
1	HSTF	PL	120* 10	1391		0.33	A	0.33					K	0.33		
1	HSTF	PL	120* 10	1387		0.33	A	0.33					K	0.33		
1	HSTF	PL	120* 10	1382		0.33	A	0.33					K	0.33		
1	SOLE	PL	550* 36	550		0.61	A						K	0.61		
4	HKYOWV	PL	270* 17	200	70	0.30	A	0.30					K	0.30		
1	SOLE	PL	400* 25	250		0.20	A						K	0.20		
7	ROD	RB	16 φ	600		0.21	A						K	0.21		
7	HANG	PL	100* 9	270		0.38	A	0.38					K	0.38	TURI	
4	HANG	PL	100* 9	120		0.10	A	0.10					K	0.10	TURI	
1	UFLG-S	PL	250* 10	320		0.16	A	0.16					K	0.16	S2	
1	WEB-S	PL	1953* 20	595		2.32	A	2.32					K	2.32	S2	
1	LFLG-G	PL	540* 10	595	85	0.55	A	0.55					K	0.55	S2	
1	VSTF	PL	270* 20	2175		1.17	A	1.17					K	1.17	S2	
1	VSTF	PL	270* 20	240		0.13	A	0.13					K	0.13	S2	
J4-GE2							A	53.43	J	4.13	K	58.58				
G1							A	305.49	D	14.15	G	4.38	J	27.38	K	369.22
							L	36.70								

塗装計算書

(単位:mm,m)

主構造 主桁 G2 GE1-J1																
員数	部材名	材種	断面	長さ	ネット	全面積	塗装面積						備考			
1	UFLG	PL	560* 24	7365		8.25	A	4.12			J	4.12	K	8.25		
1	WEB	PL	2176* 11	7365	97	31.09	A	31.09					K	31.09		
1	LFLG	PL	580* 18	1230		1.43	A	1.43					K	1.43		
1	LFLG	PL	560* 18	6135		6.87	A	6.87					K	6.87		
2	VSTF	PL	190* 19	2176		1.65	A	1.65					K	1.65		
2	VSTF	PL	130* 10	2141		1.11	A	1.11					K	1.11		
1	HSTF	PL	120* 10	1386		0.33	A	0.33					K	0.33		
1	HSTF	PL	120* 10	1382		0.33	A	0.33					K	0.33		
1	HSTF	PL	120* 10	1387		0.33	A	0.33					K	0.33		
1	HSTF	PL	120* 10	1392		0.33	A	0.33					K	0.33		
1	HSTF	PL	120* 10	440		0.11	A	0.11					K	0.11		
1	SOLE	PL	550* 28	670		0.74	A						K	0.74		
4	HKYOWV	PL	270* 17	200	70	0.30	A	0.30					K	0.30		
1	SOLE	PL	400* 25	250		0.20	A						K	0.20		
7	ROD	RB	16 φ	600		0.21	A						K	0.21		
4	HANG	PL	100* 9	120		0.10	A	0.10					K	0.10	TURI	
4	HANG	PL	100* 9	120		0.10	A	0.10					K	0.10	TURI	
2	UFLG-S	PL	250* 10	320		0.32	A	0.32					K	0.32	S1	
1	WEB-S	PL	1950* 20	595		2.32	A	2.32					K	2.32	S1	
1	WEB-S	PL	1952* 20	595		2.32	A	2.32					K	2.32	S1	
2	LFLG-G	PL	250* 10	595		0.60	A	0.60					K	0.60	S1	
2	VSTF	PL	270* 20	240		0.26	A	0.26					K	0.26	S1	
2	UFLG-S	PL	250* 10	320		0.32	A	0.32					K	0.32	C1	
1	WEB-S	PL	1950* 9	595		2.32	A	2.32					K	2.32	C1	
1	WEB-S	PL	1952* 9	595		2.32	A	2.32					K	2.32	C1	
2	LFLG-G	PL	250* 10	595		0.60	A	0.60					K	0.60	C1	
4	HSTF	PL	100* 9	280		0.22	A	0.22					K	0.22	C1	
2	VSTF	PL	130* 12	240		0.12	A	0.12					K	0.12	C1	
1	SPL	PL	550* 13	630		0.69	L	0.69	J	0.35			K	0.69	UFLG	
2	SPL	PL	250* 14	630		0.63	L	0.63	D	0.32			K	0.63	UFLG	
48		TCB	M 22* 100			0.24				G	0.04	J	0.20		UFLG	
2	FILL	PL	250* 10	315		0.32	L	0.32					K	0.32	UFLG	
2	SPL	PL	250* 12	630	90	0.57	L	0.57	D	0.28			K	0.57	LFLG	
1	SPL	PL	550* 11	630	90	0.62	L	0.62	D	0.31			K	0.62	LFLG	
40		TCB	M 22* 95			0.20				G	0.20				LFLG	
1	FILL	PL	550* 16	315	90	0.31	L	0.31					K	0.31	LFLG	
2	SPL	PL	2100* 9	480		4.03	L	4.03	D	2.02			K	4.03	WEB	
126		TCB	M 22* 65			0.64				G	0.64				WEB	
GE1-J1							A	59.92	D	2.93	G	0.88	J	4.67	K	72.37
							L	7.17								

塗装計算書

(単位:mm,m²)

主構造 主桁 G2 J2-J3																
員数	部材名	材種	断面	長さ	ネット	全面積	塗装面積						備考			
1	UFLG	PL	560* 36	10360		11.60	A	5.80			J	5.80	K	11.60		
1	WEB	PL	2164* 11	10360		44.84	A	44.84					K	44.84		
1	LFLG	PL	560* 36	10360		11.60	A	11.60					K	11.60		
1	VSTF	PL	130* 10	2129		0.55	A	0.55					K	0.55		
2	VSTF	PL	130* 12	2164		1.13	A	1.13					K	1.13		
3	VSTF	PL	130* 10	2129		1.66	A	1.66					K	1.66		
2	VSTF	PL	130* 12	2164		1.13	A	1.13					K	1.13		
1	VSTF	PL	130* 10	2129		0.55	A	0.55					K	0.55		
1	HSTF	PL	120* 10	440		0.11	A	0.11					K	0.11		
1	HSTF	PL	120* 10	1389		0.33	A	0.33					K	0.33		
1	HSTF	PL	120* 10	1410		0.34	A	0.34					K	0.34		
2	HSTF	PL	120* 10	1400		0.67	A	0.67					K	0.67		
1	HSTF	PL	120* 10	1410		0.34	A	0.34					K	0.34		
1	HSTF	PL	120* 10	1389		0.33	A	0.33					K	0.33		
1	HSTF	PL	120* 10	440		0.11	A	0.11					K	0.11		
10	ROD	RB	16 φ	600		0.30	A						K	0.30		
6	HANG	PL	100* 9	120		0.14	A	0.14					K	0.14	TURI	
6	HANG	PL	100* 9	120		0.14	A	0.14					K	0.14	TURI	
1	SPL	PL	550* 17	930		1.02	L	1.02	J	0.51			K	1.02	UFLG	
2	SPL	PL	250* 19	930		0.93	L	0.93	D	0.47			K	0.93	UFLG	
72		TCB	M 22* 110			0.36				G	0.06	J	0.30		UFLG	
2	FILL	PL	250* 3.2	465		0.47	L	0.47					K	0.47	UFLG	
2	SPL	PL	250* 25	1230	80	0.98	L	0.98	D	0.49			K	0.98	LFLG	
1	SPL	PL	550* 22	1230	85	1.15	L	1.15	D	0.58			K	1.15	LFLG	
72		TCB	M 22* 120			0.36				G	0.36				LFLG	
1	FILL	PL	550* 3.2	615	85	0.58	L	0.58					K	0.58	LFLG	
2	SPL	PL	2080* 9	480		3.99	L	3.99	D	2.00			K	3.99	WEB	
126		TCB	M 22* 65			0.64				G	0.64				WEB	
J2-J3							A	69.77	D	3.54	G	1.06	J	6.61	K	84.99
							L	9.12								

塗装計算書

(単位:mm,m)

主構造 主桁 G2 J3-J4																
員数	部材名	材種	断面	長さ	ネット	全面積	塗装面積						備考			
1	UFLG	PL	560* 33	8880		9.95	A	4.97			J	4.97	K	9.95		
1	WEB	PL	2167* 11	8880		38.49	A	38.49					K	38.49		
1	LFLG	PL	560* 33	8880		9.95	A	9.95					K	9.95		
2	VSTF	PL	130* 10	2132		1.11	A	1.11					K	1.11		
2	VSTF	PL	130* 12	2167		1.13	A	1.13					K	1.13		
3	VSTF	PL	130* 10	2132		1.66	A	1.66					K	1.66		
1	HSTF	PL	120* 10	440		0.11	A	0.11					K	0.11		
1	HSTF	PL	120* 10	1400		0.34	A	0.34					K	0.34		
1	HSTF	PL	120* 10	1410		0.34	A	0.34					K	0.34		
1	HSTF	PL	120* 10	1389		0.33	A	0.33					K	0.33		
2	HSTF	PL	120* 10	1400		0.67	A	0.67					K	0.67		
1	HSTF	PL	120* 10	440		0.11	A	0.11					K	0.11		
8	ROD	RB	16 φ	600		0.24	A						K	0.24		
5	HANG	PL	100* 9	120		0.12	A	0.12					K	0.12	TURI	
5	HANG	PL	100* 9	120		0.12	A	0.12					K	0.12	TURI	
1	SPL	PL	550* 13	630		0.69	L	0.69	J	0.35			K	0.69	UFLG	
2	SPL	PL	250* 14	630		0.63	L	0.63	D	0.32			K	0.63	UFLG	
48		TCB	M 22* 95			0.24			G	0.04	J	0.20			UFLG	
2	FILL	PL	250* 9	315		0.32	L	0.32					K	0.32	UFLG	
2	SPL	PL	250* 12	630	90	0.57	L	0.57	D	0.28			K	0.57	LFLG	
1	SPL	PL	550* 11	630	90	0.62	L	0.62	D	0.31			K	0.62	LFLG	
40		TCB	M 22* 95			0.20			G	0.20					LFLG	
1	FILL	PL	550* 15	315	90	0.31	L	0.31					K	0.31	LFLG	
2	SPL	PL	2100* 9	480		4.03	L	4.03	D	2.02			K	4.03	WEB	
126		TCB	M 22* 65			0.64			G	0.64					WEB	
J3-J4							A	59.45	D	2.93	G	0.88	J	5.52	K	71.84
							L	7.17								

塗装計算書

(単位:mm,m)

主構造 主桁 G2 J4-GE2																
員数	部材名	材種	断面	長さ	ネット	全面積	塗装面積						備考			
1	UFLG	PL	560* 24	7375		8.26	A	4.13			J	4.13	K	8.26		
1	WEB	PL	2176* 11	7375	97	31.13	A	31.13					K	31.13		
1	LFLG	PL	560* 18	6195		6.94	A	6.94					K	6.94		
1	LFLG	PL	580* 18	1180		1.37	A	1.37					K	1.37		
2	VSTF	PL	130* 12	2176		1.13	A	1.13					K	1.13		
2	VSTF	PL	130* 10	2141		1.11	A	1.11					K	1.11		
2	VSTF	PL	190* 19	2176		1.65	A	1.65					K	1.65		
1	HSTF	PL	120* 10	450		0.11	A	0.11					K	0.11		
1	HSTF	PL	120* 10	1380		0.33	A	0.33					K	0.33		
1	HSTF	PL	120* 10	1391		0.33	A	0.33					K	0.33		
1	HSTF	PL	120* 10	1387		0.33	A	0.33					K	0.33		
1	HSTF	PL	120* 10	1382		0.33	A	0.33					K	0.33		
1	SOLE	PL	550* 36	550		0.61	A						K	0.61		
4	HKYOWV	PL	270* 17	200	70	0.30	A	0.30					K	0.30		
1	SOLE	PL	400* 25	250		0.20	A						K	0.20		
7	ROD	RB	16 φ	600		0.21	A						K	0.21		
4	HANG	PL	100* 9	120		0.10	A	0.10					K	0.10	TURI	
4	HANG	PL	100* 9	120		0.10	A	0.10					K	0.10	TURI	
2	UFLG-S	PL	250* 10	320		0.32	A	0.32					K	0.32	S2	
1	WEB-S	PL	1949* 20	595		2.32	A	2.32					K	2.32	S2	
1	WEB-S	PL	1953* 20	595		2.32	A	2.32					K	2.32	S2	
2	LFLG-G	PL	250* 10	595		0.60	A	0.60					K	0.60	S2	
1	VSTF	PL	270* 20	246		0.13	A	0.13					K	0.13	S2	
1	VSTF	PL	270* 20	240		0.13	A	0.13					K	0.13	S2	
J4-GE2							A	55.21	J	4.13	K	60.36				
G2							A	303.78	D	12.94	G	3.90	J	26.71	K	363.34
							L	32.59								

塗装計算書

(単位:mm,m²)

主構造 主桁 G3 GE1-J1																
員数	部材名	材種	断面	長さ	ネット	全面積	塗装面積								備考	
1	UFLG	PL	560* 25	7365		8.25	A	4.12				J	4.12	K	8.25	
1	WEB	PL	2175* 11	7365	97	31.08	A	31.08						K	31.08	
1	LFLG	PL	580* 20	1230		1.43	A	1.43						K	1.43	
1	LFLG	PL	560* 20	6135		6.87	A	6.87						K	6.87	
2	VSTF	PL	190* 19	2175		1.65	A	1.65						K	1.65	
2	VSTF	PL	130* 10	2140		1.11	A	1.11						K	1.11	
1	HSTF	PL	120* 10	1382		0.33	A	0.33						K	0.33	
1	HSTF	PL	120* 10	1387		0.33	A	0.33						K	0.33	
1	HSTF	PL	120* 10	1391		0.33	A	0.33						K	0.33	
1	HSTF	PL	120* 10	1392		0.33	A	0.33						K	0.33	
1	HSTF	PL	120* 10	440		0.11	A	0.11						K	0.11	
1	SOLE	PL	550* 28	670		0.74	A							K	0.74	
4	HKYOWV	PL	270* 17	200	70	0.30	A	0.30						K	0.30	
1	SOLE	PL	400* 25	250		0.20	A							K	0.20	
7	ROD	RB	16 φ	600		0.21	A							K	0.21	
6	HANG	PL	100* 9	270		0.32	A	0.32						K	0.32	TURI
4	HANG	PL	100* 9	120		0.10	A	0.10						K	0.10	TURI
1	UFLG-S	PL	269* 10	1166	60	0.38	A	0.38						K	0.38	ST2
1	WEB-S	PL	700* 9	1863		2.61	A	2.61						K	2.61	ST2
1	LFLG-S	PL	377* 10	2213	56	0.93	A	0.93						K	0.93	ST2
1	DIA	PL	685* 9	260		0.36	A	0.36						K	0.36	ST2
1	ROD	RB	16 φ	600		0.03	A							K	0.03	
1	HANG	PL	100* 9	120		0.02	A	0.02						K	0.02	TURI
1	UFLG-S	PL	250* 12	1220		0.61	A	0.61						K	0.61	S1-BR
1	WEB-S	PL	868* 9	1300	90	2.03	A	2.03						K	2.03	S1-BR
1	LFLG-S	PL	250* 12	1469		0.73	A	0.73						K	0.73	S1-BR
1	VSTF	PL	90* 9	794		0.14	A	0.14						K	0.14	S1-BR
6	SPL	TCB	M 22* 55			0.03				G	0.03					S1-BR
1	ROD	RB	16 φ	600		0.03	A							K	0.03	
1	UFLG-S	PL	250* 10	320		0.16	A	0.16						K	0.16	S1
1	WEB-S	PL	1948* 20	595		2.32	A	2.32						K	2.32	S1
1	LFLG-G	PL	540* 10	595	85	0.55	A	0.55						K	0.55	S1
1	VSTF	PL	270* 20	1307		0.71	A	0.71						K	0.71	S1
1	VSTF	PL	270* 20	886		0.48	A	0.48						K	0.48	S1
1	VSTF	PL	270* 20	246		0.13	A	0.13						K	0.13	S1
2	RIB	PL	115* 12	400		0.18	A	0.18						K	0.18	S1
1	UFLG-S	PL	250* 10	320		0.16	A	0.16						K	0.16	C1
1	WEB-S	PL	1948* 9	595		2.32	A	2.32						K	2.32	C1
1	LFLG-G	PL	780* 10	595	80	0.74	A	0.74						K	0.74	C1
2	HSTF	PL	100* 9	280		0.11	A	0.11						K	0.11	C1
1	VSTF	PL	130* 12	243		0.06	A	0.06						K	0.06	C1
2	RIB	PL	121* 10	400		0.19	A	0.19						K	0.19	C1
1	SPL	PL	550* 13	630		0.69	L	0.69	J	0.35				K	0.69	UFLG
2	SPL	PL	250* 14	630		0.63	L	0.63	D	0.32				K	0.63	UFLG
48		TCB	M 22* 105			0.24				G	0.04	J	0.20			UFLG
2	FILL	PL	250* 15	315		0.32	L	0.32						K	0.32	UFLG
2	SPL	PL	250* 15	930	75	0.70	L	0.70	D	0.35				K	0.70	LFLG
1	SPL	PL	550* 13	930	80	0.82	L	0.82	D	0.41				K	0.82	LFLG
48		TCB	M 22* 105			0.24				G	0.24					LFLG
1	FILL	PL	550* 20	465	80	0.41	L	0.41						K	0.41	LFLG
2	SPL	PL	2100* 9	480		4.03	L	4.03	D	2.02				K	4.03	WEB
126		TCB	M 22* 65			0.64				G	0.64					WEB

塗装計算書

(単位:mm,m²)

GE1-J1	A	64.33	D	3.10	G	0.95	J	4.67	κ	77.27
	L	7.60								

塗装計算書

(単位:mm,m²)

主構造 主桁 G3 J2-J3																
員数	部材名	材種	断面	長さ	ネット	全面積	塗装面積						備考			
1	UFLG	PL	560* 44	10360		11.60	A	5.80			J	5.80	K	11.60		
1	WEB	PL	2156* 11	10360		44.67	A	44.67					K	44.67		
1	LFLG	PL	560* 44	10360		11.60	A	11.60					K	11.60		
1	VSTF	PL	130* 10	2121		0.55	A	0.55					K	0.55		
1	VSTF	PL	130* 12	2156		0.56	A	0.56					K	0.56		
3	VSTF	PL	130* 10	2121		1.65	A	1.65					K	1.65		
1	VSTF	PL	130* 12	2156		0.56	A	0.56					K	0.56		
1	VSTF	PL	130* 10	2121		0.55	A	0.55					K	0.55		
1	HSTF	PL	120* 10	490		0.12	A	0.12					K	0.12		
1	HSTF	PL	120* 10	1339		0.32	A	0.32					K	0.32		
1	HSTF	PL	120* 10	1410		0.34	A	0.34					K	0.34		
2	HSTF	PL	120* 10	1400		0.67	A	0.67					K	0.67		
1	HSTF	PL	120* 10	1410		0.34	A	0.34					K	0.34		
1	HSTF	PL	120* 10	1339		0.32	A	0.32					K	0.32		
1	HSTF	PL	120* 10	490		0.12	A	0.12					K	0.12		
10	ROD	RB	16 φ	600		0.30	A						K	0.30		
11	HANG	PL	100* 9	270		0.59	A	0.59					K	0.59	TURI	
7	HANG	PL	100* 9	120		0.17	A	0.17					K	0.17	TURI	
1	SPL	PL	550* 22	1230		1.35	L	1.35	J	0.68			K	1.35	UFLG	
2	SPL	PL	250* 24	1230		1.23	L	1.23	D	0.62			K	1.23	UFLG	
96		TCB	M 22* 130			0.49				G	0.08	J	0.40		UFLG	
2	FILL	PL	250* 2.3	615		0.62	L	0.62					K	0.62	UFLG	
2	SPL	PL	250* 32	1440	85	1.22	L	1.22	D	0.61			K	1.22	LFLG	
1	SPL	PL	550* 28	1440	85	1.35	L	1.35	D	0.67			K	1.35	LFLG	
96		TCB	M 22* 140			0.49				G	0.49				LFLG	
1	FILL	PL	550* 2.3	720	85	0.67	L	0.67					K	0.67	LFLG	
2	SPL	PL	2060* 9	480		3.96	L	3.96	D	1.98			K	3.96	WEB	
126		TCB	M 22* 65			0.64				G	0.64				WEB	
J2-J3							A	68.93	D	3.88	G	1.21	J	6.88	K	85.43
							L	10.40								

塗装計算書

(単位:mm,m²)

主構造 主桁 G3 J3-J4																
員数	部材名	材種	断面	長さ	ネット	全面積	塗装面積						備考			
1	UFLG	PL	560* 42	8880		9.95	A	4.97			J	4.97	K	9.95		
1	WEB	PL	2158* 11	8880		38.33	A	38.33					K	38.33		
1	LFLG	PL	560* 42	8880		9.95	A	9.95					K	9.95		
2	VSTF	PL	130* 10	2123		1.10	A	1.10					K	1.10		
1	VSTF	PL	130* 12	2158		0.56	A	0.56					K	0.56		
3	VSTF	PL	130* 10	2123		1.66	A	1.66					K	1.66		
1	HSTF	PL	120* 10	490		0.12	A	0.12					K	0.12		
1	HSTF	PL	120* 10	1350		0.32	A	0.32					K	0.32		
2	HSTF	PL	120* 10	1399		0.67	A	0.67					K	0.67		
2	HSTF	PL	120* 10	1400		0.67	A	0.67					K	0.67		
1	HSTF	PL	120* 10	440		0.11	A	0.11					K	0.11		
8	ROD	RB	16 φ	600		0.24	A						K	0.24		
8	HANG	PL	100* 9	270		0.43	A	0.43					K	0.43	TURI	
6	HANG	PL	100* 9	120		0.14	A	0.14					K	0.14	TURI	
1	UFLG-S	PL	274* 10	1799	57	0.56	A	0.56					K	0.56	ST3	
1	WEB-S	PL	700* 9	2937		4.11	A	4.11					K	4.11	ST3	
1	LFLG-S	PL	362* 10	3526	56	1.43	A	1.43					K	1.43	ST3	
1	DIA	PL	668* 9	245		0.33	A	0.33					K	0.33	ST3	
1	ROD	RB	16 φ	600		0.03	A						K	0.03		
2	HANG	PL	100* 9	120		0.05	A	0.05					K	0.05	TURI	
1	UFLG-S	PL	250* 10	320		0.16	A	0.16					K	0.16	C5	
1	WEB-S	PL	1948* 9	595		2.32	A	2.32					K	2.32	C5	
1	LFLG-G	PL	760* 10	595	80	0.72	A	0.72					K	0.72	C5	
2	HSTF	PL	100* 9	270		0.11	A	0.11					K	0.11	C5	
1	VSTF	PL	130* 12	243		0.06	A	0.06					K	0.06	C5	
2	RIB	PL	121* 10	400		0.19	A	0.19					K	0.19	C5	
1	SPL	PL	550* 14	780		0.86	L	0.86	J	0.43			K	0.86	UFLG	
2	SPL	PL	250* 15	780		0.78	L	0.78	D	0.39			K	0.78	UFLG	
60		TCB	M 22* 110			0.30			G	0.05	J	0.25			UFLG	
2	FILL	PL	250* 16	390		0.39	L	0.39					K	0.39	UFLG	
2	SPL	PL	250* 16	930	75	0.70	L	0.70	D	0.35			K	0.70	LFLG	
1	SPL	PL	550* 14	930	80	0.82	L	0.82	D	0.41			K	0.82	LFLG	
48		TCB	M 22* 110			0.24			G	0.24					LFLG	
1	FILL	PL	550* 21	465	80	0.41	L	0.41					K	0.41	LFLG	
2	SPL	PL	2100* 9	480		4.03	L	4.03	D	2.02			K	4.03	WEB	
126		TCB	M 22* 65			0.64			G	0.64					WEB	
J3-J4							A	69.07	D	3.17	G	0.93	J	5.65	K	82.31
							L	7.99								

塗装計算書

(単位:mm,m)

主構造 主桁 G3 J4-GE2																
員数	部材名	材種	断面	長さ	ネット	全面積	塗装面積						備考			
1	UFLG	PL	560* 26	7375		8.26	A	4.13			J	4.13	K	8.26		
1	WEB	PL	2174* 11	7375	97	31.10	A	31.10					K	31.10		
1	LFLG	PL	560* 21	6195		6.94	A	6.94					K	6.94		
1	LFLG	PL	580* 21	1180		1.37	A	1.37					K	1.37		
1	VSTF	PL	130* 12	2174		0.57	A	0.57					K	0.57		
2	VSTF	PL	130* 10	2139		1.11	A	1.11					K	1.11		
2	VSTF	PL	190* 19	2174		1.65	A	1.65					K	1.65		
1	HSTF	PL	120* 10	439		0.11	A	0.11					K	0.11		
1	HSTF	PL	120* 10	1390		0.33	A	0.33					K	0.33		
1	HSTF	PL	120* 10	1391		0.33	A	0.33					K	0.33		
1	HSTF	PL	120* 10	1387		0.33	A	0.33					K	0.33		
1	HSTF	PL	120* 10	1382		0.33	A	0.33					K	0.33		
1	SOLE	PL	550* 36	550		0.61	A						K	0.61		
4	HKYOWV	PL	270* 17	200	70	0.30	A	0.30					K	0.30		
1	SOLE	PL	400* 25	250		0.20	A						K	0.20		
7	ROD	RB	16 φ	600		0.21	A						K	0.21		
7	HANG	PL	100* 9	270		0.38	A	0.38					K	0.38	TURI	
4	HANG	PL	100* 9	120		0.10	A	0.10					K	0.10	TURI	
1	UFLG-S	PL	250* 12	1509		0.75	A	0.75					K	0.75	S2-BR	
1	WEB-S	PL	875* 9	1600	90	2.52	A	2.52					K	2.52	S2-BR	
1	LFLG-S	PL	250* 12	1770		0.89	A	0.89					K	0.89	S2-BR	
1	VSTF	PL	90* 9	796		0.14	A	0.14					K	0.14	S2-BR	
6	SPL	TCB	M 22* 55			0.03			G	0.03					S2-BR	
1	ROD	RB	16 φ	600		0.03	A						K	0.03		
1	UFLG-S	PL	250* 10	320		0.16	A	0.16					K	0.16	C5	
1	WEB-S	PL	1948* 9	595		2.32	A	2.32					K	2.32	C5	
1	LFLG-G	PL	760* 10	595	80	0.72	A	0.72					K	0.72	C5	
2	HSTF	PL	100* 9	270		0.11	A	0.11					K	0.11	C5	
1	VSTF	PL	130* 12	243		0.06	A	0.06					K	0.06	C5	
2	RIB	PL	121* 10	400		0.19	A	0.19					K	0.19	C5	
J4-GE2							A	56.94	G	0.03	J	4.13	K	62.12		
G3							A	318.40	D	13.95	G	4.32	J	27.24	K	381.49
							L	36.00								
主桁							A	927.67	D	41.04	G	12.60	J	81.33	K	1114.05
							L	105.29								

塗装計算書

(単位:mm,m)

主構造 横桁 端支点横桁 S2:G2-G3																
員数	部材名	材種	断面	長さ	ネット	全面積	塗装面積						備考			
1	UFLG	PL	250* 10	1691		0.85	A	0.42			J	0.42	K	0.85		
1	WEB	PL	1984* 9	1690		6.71	A	6.71					K	6.71		
1	LFLG	PL	250* 10	1690		0.85	A	0.85					K	0.85		
1	VSTF	PL	120* 10	1940		0.47	A	0.47					K	0.47		
4	HSTF	PL	100* 9	630		0.50	A	0.50					K	0.50		
2	ROD	RB	16 φ	600		0.06	A						K	0.06		
2	SPL	PL	240* 9	315		0.30	L	0.30	J	0.15			K	0.30		
4	SPL	PL	90* 9	315		0.23	L	0.23	D	0.11			K	0.23		
16		TCB	M 22* 65			0.08			G	0.01	J	0.07		UFLG		
4	SPL	PL	90* 9	315		0.23	L	0.23	D	0.11			K	0.23		
2	SPL	PL	240* 9	315		0.30	L	0.30	D	0.15			K	0.30		
16		TCB	M 22* 65			0.08			G	0.08				LFLG		
2	SPL	PL	1833* 9	315		2.31	L	2.31	D	1.15			K	2.31		
2	SPL	PL	1824* 9	315		2.30	L	2.30	D	1.15			K	2.30		
2	FILL	PL	1828* 6	155		1.13	L	1.13					K	1.13		
2	FILL	PL	1820* 6	155		1.13	L	1.13					K	1.13		
152		TCB	M 22* 75			0.77			G	0.77				WEB		
S2:G2-G3							A	8.95	D	2.67	G	0.86	J	0.64	K	17.37
							L	7.93								
端支点横桁							A	35.74	D	10.68	G	3.44	J	2.56	K	69.42
							L	31.72								

塗装計算書

(単位:mm,m²)

主構造 横桁 中間横桁 C1:G1-G2														
員数	部材名	材種	断面	長さ	ネット	全面積	塗装面積						備考	
1	UFLG	PL	250* 10	1690		0.85	A	0.85					K	0.85
1	WEB	PL	1973* 9	1690	95	6.34	A	6.34					K	6.34
1	LFLG	PL	250* 10	1690		0.85	A	0.85					K	0.85
4	HSTF	PL	100* 9	355		0.28	A	0.28					K	0.28
1	HSTF	PL	100* 9	470		0.09	A	0.09					K	0.09
2	HSTF	PL	100* 10	540		0.22	A	0.22					K	0.22
1	VSTF	PL	120* 10	1939		0.47	A	0.47					K	0.47
1	VSTF	PL	120* 10	1941		0.47	A	0.47					K	0.47
2	STEP	RB	16 φ	600		0.06	A						K	0.06
2	SPL	PL	240* 9	315		0.30	L	0.30	D	0.15			K	0.30
4	SPL	PL	90* 9	315		0.23	L	0.23	D	0.11			K	0.23
16		TCB	M 22* 65			0.08				G	0.08			UFLG
4	SPL	PL	90* 9	315		0.23	L	0.23	D	0.11			K	0.23
2	SPL	PL	240* 9	315		0.30	L	0.30	D	0.15			K	0.30
16		TCB	M 22* 65			0.08				G	0.08			LFLG
2	SPL	PL	1823* 9	315		2.30	L	2.30	D	1.15			K	2.30
2	SPL	PL	1830* 9	315		2.31	L	2.31	D	1.15			K	2.31
152		TCB	M 22* 65			0.77				G	0.77			WEB
C1:G1-G2							A	9.57	D	2.82	G	0.93	K	15.30
									L	5.67				

塗装計算書

(単位:mm,m²)

主構造 横桁 中間横桁 C1:G2-G3														
員数	部材名	材種	断面	長さ	ネット	全面積	塗装面積						備考	
1	UFLG	PL	250* 10	1691		0.85	A	0.85					K	0.85
1	WEB	PL	1978* 9	1690	95	6.35	A	6.35					K	6.35
1	LFLG	PL	250* 10	1690		0.85	A	0.85					K	0.85
4	HSTF	PL	100* 9	355		0.28	A	0.28					K	0.28
1	HSTF	PL	100* 9	470		0.09	A	0.09					K	0.09
2	HSTF	PL	100* 10	540		0.22	A	0.22					K	0.22
1	VSTF	PL	120* 10	1939		0.47	A	0.47					K	0.47
1	VSTF	PL	120* 10	1941		0.47	A	0.47					K	0.47
2	STEP	RB	16 φ	600		0.06	A						K	0.06
2	SPL	PL	240* 9	315		0.30	L	0.30	D	0.15			K	0.30
4	SPL	PL	90* 9	315		0.23	L	0.23	D	0.11			K	0.23
16		TCB	M 22* 65			0.08				G	0.08			UFLG
4	SPL	PL	90* 9	315		0.23	L	0.23	D	0.11			K	0.23
2	SPL	PL	240* 9	315		0.30	L	0.30	D	0.15			K	0.30
16		TCB	M 22* 65			0.08				G	0.08			LFLG
2	SPL	PL	1823* 9	315		2.30	L	2.30	D	1.15			K	2.30
2	SPL	PL	1831* 9	315		2.31	L	2.31	D	1.15			K	2.31
152		TCB	M 22* 65			0.77				G	0.77			WEB
C1:G2-G3							A	9.58	D	2.82	G	0.93	K	15.31
											L	5.67		

塗装計算書

(単位:mm,m²)

主構造 横桁 中間横桁 C3:G1-G2																
員数	部材名	材種	断面	長さ	ネット	全面積	塗装面積							備考		
1	UFLG	PL	250* 10	2535		1.27	A	1.27						K	1.27	
1	WEB	PL	1734* 9	2789	95	9.19	A	8.73	D	0.46				K	9.19	
1	LFLG	PL	250* 10	2535		1.27	A	1.27						K	1.27	
4	HSTF	PL	100* 9	980		0.78	A	0.78						K	0.78	
1	HSTF	PL	100* 9	470		0.09	A	0.09						K	0.09	
2	HSTF	PL	100* 10	540		0.22	A	0.22						K	0.22	
2	VSTF	PL	120* 10	1690		0.81	A	0.81						K	0.81	
2	STEP	RB	16 φ	600		0.06	A							K	0.06	
1	SPL	PL	380* 9	405		0.31	L	0.31	D	0.31				K	0.31	
2	CONN	PL	155* 9	185		0.11	A	0.11						K	0.11	
14		TCB	M 22* 55			0.07				G	0.07				UFLG	
1	SPL	PL	380* 9	405		0.31	L	0.31	D	0.31				K	0.31	
2	CONN	PL	155* 9	185		0.11	A	0.11						K	0.11	
14		TCB	M 22* 55			0.07				G	0.07				LFLG	
32		TCB	M 22* 60			0.16				G	0.16				WEB	
C3:G1-G2							A	13.39	D	1.08	G	0.30	K	14.53	L	0.62

塗装計算書

(単位:mm,m²)

主構造 横桁 中間横桁 C3:G2-G3																
員数	部材名	材種	断面	長さ	ネット	全面積	塗装面積								備考	
1	UFLG	PL	250* 10	2535		1.27	A	1.27						K	1.27	
1	WEB	PL	1740* 9	2789	95	9.22	A	8.76	D	0.46				K	9.22	
1	LFLG	PL	250* 10	2535		1.27	A	1.27						K	1.27	
4	HSTF	PL	100* 9	980		0.78	A	0.78						K	0.78	
1	HSTF	PL	100* 9	470		0.09	A	0.09						K	0.09	
2	HSTF	PL	100* 10	540		0.22	A	0.22						K	0.22	
2	VSTF	PL	120* 10	1690		0.81	A	0.81						K	0.81	
2	STEP	RB	16 φ	600		0.06	A							K	0.06	
1	SPL	PL	380* 9	405		0.31	L	0.31	D	0.31				K	0.31	
2	CONN	PL	155* 9	185		0.11	A	0.11						K	0.11	
14		TCB	M 22* 55			0.07				G	0.07				UFLG	
1	SPL	PL	380* 9	405		0.31	L	0.31	D	0.31				K	0.31	
2	CONN	PL	155* 9	185		0.11	A	0.11						K	0.11	
14		TCB	M 22* 55			0.07				G	0.07				LFLG	
32		TCB	M 22* 60			0.16				G	0.16				WEB	
C3:G2-G3							A	13.42	D	1.08	G	0.30	K	14.56	L	0.62

塗装計算書

(単位:mm,m²)

主構造 横桁 中間横桁 C4:G1-G2																
員数	部材名	材種	断面	長さ	ネット	全面積	塗装面積							備考		
1	UFLG	PL	250* 10	2535		1.27	A	1.27						K	1.27	
1	WEB	PL	1710* 9	2789	95	9.06	A	8.61	D	0.45				K	9.06	
1	LFLG	PL	250* 10	2535		1.27	A	1.27						K	1.27	
4	HSTF	PL	100* 9	980		0.78	A	0.78						K	0.78	
1	HSTF	PL	100* 9	470		0.09	A	0.09						K	0.09	
2	HSTF	PL	100* 10	540		0.22	A	0.22						K	0.22	
2	VSTF	PL	120* 10	1690		0.81	A	0.81						K	0.81	
2	STEP	RB	16 φ	600		0.06	A							K	0.06	
1	SPL	PL	380* 9	405		0.31	L	0.31	D	0.31				K	0.31	
2	CONN	PL	155* 9	185		0.11	A	0.11						K	0.11	
14		TCB	M 22* 55			0.07				G	0.07				UFLG	
1	SPL	PL	380* 9	405		0.31	L	0.31	D	0.31				K	0.31	
2	CONN	PL	155* 9	185		0.11	A	0.11						K	0.11	
14		TCB	M 22* 55			0.07				G	0.07				LFLG	
32		TCB	M 22* 60			0.16				G	0.16				WEB	
C4:G1-G2							A	13.27	D	1.07	G	0.30	K	14.40	L	0.62

塗装計算書

(単位:mm,m²)

主構造 横桁 中間横桁 C4:G2-G3																
員数	部材名	材種	断面	長さ	ネット	全面積	塗装面積							備考		
1	UFLG	PL	250* 10	2535		1.27	A	1.27						K	1.27	
1	WEB	PL	1740* 9	2789	95	9.22	A	8.76	D	0.46				K	9.22	
1	LFLG	PL	250* 10	2535		1.27	A	1.27						K	1.27	
4	HSTF	PL	100* 9	980		0.78	A	0.78						K	0.78	
1	HSTF	PL	100* 9	470		0.09	A	0.09						K	0.09	
2	HSTF	PL	100* 10	540		0.22	A	0.22						K	0.22	
2	VSTF	PL	120* 10	1690		0.81	A	0.81						K	0.81	
2	STEP	RB	16 φ	600		0.06	A							K	0.06	
1	SPL	PL	380* 9	405		0.31	L	0.31	D	0.31				K	0.31	
2	CONN	PL	155* 9	185		0.11	A	0.11						K	0.11	
14		TCB	M 22* 55			0.07				G	0.07				UFLG	
1	SPL	PL	380* 9	405		0.31	L	0.31	D	0.31				K	0.31	
2	CONN	PL	155* 9	185		0.11	A	0.11						K	0.11	
14		TCB	M 22* 55			0.07				G	0.07				LFLG	
32		TCB	M 22* 60			0.16				G	0.16				WEB	
C4:G2-G3							A	13.42	D	1.08	G	0.30	K	14.56	L	0.62

塗装計算書

(単位:mm,m²)

主構造 横桁 中間横桁 C5:G2-G3																
員数	部材名	材種	断面	長さ	ネット	全面積	塗装面積						備考			
1	UFLG	PL	250* 10	1996		1.00	A	1.00					K	1.00		
1	WEB	PL	1985* 9	2240	95	8.45	A	8.03	D	0.42				K	8.45	
1	LFLG	PL	250* 10	1995		1.00	A	1.00						K	1.00	
2	HSTF	PL	100* 9	980		0.39	A	0.39						K	0.39	
1	HSTF	PL	100* 9	470		0.09	A	0.09						K	0.09	
2	HSTF	PL	100* 9	355		0.14	A	0.14						K	0.14	
2	HSTF	PL	100* 10	540		0.22	A	0.22						K	0.22	
1	VSTF	PL	120* 10	1941		0.47	A	0.47						K	0.47	
1	VSTF	PL	120* 10	1939		0.47	A	0.47						K	0.47	
2	STEP	RB	16 φ	600		0.06	A							K	0.06	
1	SPL	PL	240* 9	315		0.15	L	0.15	D	0.08				K	0.15	
2	SPL	PL	90* 9	315		0.11	L	0.11	D	0.06				K	0.11	
8		TCB	M 22* 65			0.04				G	0.04				UFLG	
2	SPL	PL	90* 9	315		0.11	L	0.11	D	0.06				K	0.11	
1	SPL	PL	240* 9	315		0.15	L	0.15	D	0.08				K	0.15	
8		TCB	M 22* 65			0.04				G	0.04				LFLG	
2	SPL	PL	1823* 9	315		2.30	L	2.30	D	1.15				K	2.30	
76		TCB	M 22* 65			0.38				G	0.38				WEB	
19		TCB	M 22* 60			0.10				G	0.10				WEB	
C5:G2-G3							A	11.81	D	1.85	G	0.56	K	15.11	L	2.82

塗装計算書

(単位:mm,m²)

主構造 横桁 中間横桁 C6:G2-G3																
員数	部材名	材種	断面	長さ	ネット	全面積	塗装面積						備考			
1	UFLG	PL	250* 10	1996		1.00	A	1.00					K	1.00		
1	WEB	PL	1984* 9	2240	95	8.44	A	8.02	D	0.42				K	8.44	
1	LFLG	PL	250* 10	1995		1.00	A	1.00						K	1.00	
2	HSTF	PL	100* 9	980		0.39	A	0.39						K	0.39	
1	HSTF	PL	100* 9	470		0.09	A	0.09						K	0.09	
2	HSTF	PL	100* 9	355		0.14	A	0.14						K	0.14	
2	HSTF	PL	100* 10	540		0.22	A	0.22						K	0.22	
1	VSTF	PL	120* 10	1941		0.47	A	0.47						K	0.47	
1	VSTF	PL	120* 10	1939		0.47	A	0.47						K	0.47	
2	STEP	RB	16 φ	600		0.06	A							K	0.06	
1	SPL	PL	240* 9	315		0.15	L	0.15	D	0.08				K	0.15	
2	SPL	PL	90* 9	315		0.11	L	0.11	D	0.06				K	0.11	
8		TCB	M 22* 65			0.04				G	0.04				UFLG	
2	SPL	PL	90* 9	315		0.11	L	0.11	D	0.06				K	0.11	
1	SPL	PL	240* 9	315		0.15	L	0.15	D	0.08				K	0.15	
8		TCB	M 22* 65			0.04				G	0.04				LFLG	
2	SPL	PL	1823* 9	315		2.30	L	2.30	D	1.15				K	2.30	
76		TCB	M 22* 65			0.38				G	0.38				WEB	
19		TCB	M 22* 60			0.10				G	0.10				WEB	
C6:G2-G3							A	11.80	D	1.85	G	0.56	K	15.10	L	2.82
中間横桁							A	96.26	D	13.65	G	4.18	K	118.87	L	19.46
横桁							A	132.00	D	24.33	G	7.62	J	2.56	K	188.29
							L	51.18								

塗装計算書

(単位:mm,m²)

主構造 対傾構 中間対傾構 C2:G1-G2															
員数	部材名	材種	断面	長さ	ネット	全面積	塗装面積							備考	
2		L	100* 100* 10	2589		2.01	A	2.01						K	2.01
1		L	90* 90* 10	1841		0.66	A	0.66						K	0.66
1		L	90* 90* 10	1873		0.66	A	0.66						K	0.66
1	GUSS	PL	250* 9	335	95	0.16	A	0.12	D					K	0.16
1	GUSS	PL	250* 9	330	95	0.16	A	0.12	D					K	0.16
1	GUSS	PL	270* 9	390		0.21	A	0.11						K	0.21
1	GUSS	PL	250* 9	230	80	0.09	A	0.07	D					K	0.09
1	GUSS	PL	250* 9	235	80	0.09	A	0.07	D					K	0.09
12		TCB	M 22* 60			0.06				G	0.06				
C2:G1-G2							A	3.82	G	0.06	K	4.04			

塗装計算書

(単位:mm,m²)

主構造 対傾構 中間対傾構 C2:G2-G3														
員数	部材名	材種	断面	長さ	ネット	全面積	塗装面積						備考	
2		L	100* 100* 10	2590		2.01	A	2.01					K	2.01
1		L	90* 90* 10	1875		0.66	A	0.66					K	0.66
1		L	90* 90* 10	1838		0.63	A	0.63					K	0.63
1	GUSS	PL	250* 9	330	95	0.16	A	0.12	D				K	0.16
1	GUSS	PL	250* 9	335	95	0.16	A	0.12	D				K	0.16
1	GUSS	PL	270* 9	390		0.21	A	0.11					K	0.21
1	GUSS	PL	250* 9	235	80	0.09	A	0.07	D				K	0.09
1	GUSS	PL	250* 9	230	80	0.09	A	0.07	D				K	0.09
12		TCB	M 22* 60			0.06				G	0.06			
C2:G2-G3							A	3.79	G	0.06	K	4.01		

塗装計算書

(単位:mm,m²)

主構造 対傾構 中間対傾構 C5:G1-G2														
員数	部材名	材種	断面	長さ	ネット	全面積	塗装面積						備考	
2		L	100* 100* 10	2589		2.01	A	2.01					K	2.01
1		L	90* 90* 10	1859		0.66	A	0.66					K	0.66
1		L	90* 90* 10	1855		0.66	A	0.66					K	0.66
2	GUSS	PL	250* 9	330	95	0.31	A	0.24	D				K	0.31
1	GUSS	PL	270* 9	390		0.21	A	0.11					K	0.21
2	GUSS	PL	250* 9	230	80	0.18	A	0.14	D				K	0.18
12		TCB	M 22* 60			0.06				G	0.06			
C5:G1-G2							A	3.82	G	0.06	K	4.03		

塗装計算書

(単位:mm,m)

主構造 対傾構 中間対傾構 C6:G1-G2														
員数	部材名	材種	断面	長さ	ネット	全面積	塗装面積						備考	
2		L	100* 100* 10	2589		2.01	A	2.01					K	2.01
1		L	90* 90* 10	1868		0.66	A	0.66					K	0.66
1		L	90* 90* 10	1845		0.66	A	0.66					K	0.66
1	GUSS	PL	250* 9	330	95	0.16	A	0.12	D				K	0.16
1	GUSS	PL	250* 9	335	95	0.16	A	0.12	D				K	0.16
1	GUSS	PL	270* 9	390		0.21	A	0.11					K	0.21
1	GUSS	PL	250* 9	235	80	0.09	A	0.07	D				K	0.09
1	GUSS	PL	250* 9	230	80	0.09	A	0.07	D				K	0.09
12		TCB	M 22* 60			0.06				G	0.06			
C6:G1-G2							A	3.82	G	0.06	K	4.04		
中間対傾構							A	15.25	G	0.24	K	16.12		
対傾構							A	15.25	G	0.24	K	16.12		

塗装計算書

(単位:mm,m²)

主構造 横構																
員数	部材名	材種	断面	長さ	ネット	全面積	塗装面積							備考		
2	GUSS	PL	340* 9	645	85	0.75	A	0.75						K	0.75	
5	GUSS	PL	370* 9	760	95	2.67	A	2.67						K	2.67	
1	GUSS	PL	390* 9	780	95	0.58	A	0.58						K	0.58	
4	GUSS	PL	305* 9	630	90	1.38	A	1.38						K	1.38	
4	GUSS	PL	290* 9	595	95	1.31	A	1.31						K	1.31	
6	GUSS	PL	285* 9	590	95	1.92	A	1.92						K	1.92	
2		CT	144* 204* 12* 10	3620		4.96	A	4.96	D	0.25				K	4.96	
2		CT	144* 204* 12* 10	3640		4.96	A	4.96	D	0.25				K	4.96	
2		CT	118* 178* 10* 8	3680		4.28	A	4.28	D	0.21				K	4.28	
2		CT	118* 178* 10* 8	3720		4.33	A	4.33	D	0.22				K	4.33	
2		CT	118* 176* 8* 8	3800		4.39	A	4.39	D	0.22				K	4.39	
10		CT	118* 176* 8* 8	3680		21.18	A	21.18	D	1.06				K	21.18	
4		CT	118* 178* 10* 8	3680		8.55	A	8.55	D	0.43				K	8.55	
2		CT	144* 204* 12* 10	3640		4.96	A	4.96	D	0.25				K	4.96	
2		CT	144* 204* 12* 10	3620		4.96	A	4.96	D	0.25				K	4.96	
250		TCB	M 22* 55			1.27				G	1.27					
横構							A	71.18	D	3.14	G	1.27	K	71.18		
主構造							A	1188.08	D	70.13	G	22.24	J	88.60	K	1440.26
							L	160.13								

塗装計算書

(単位:mm,m²)

付属物 排水装置 支持金具															
員数	部材名	材種	断面	長さ	ネット	全面積	塗装面積						備考		
1	S1	PL	100* 8	126		0.03	A	0.03					K	0.03	
2	S1	FB	100* 6	486		0.23							K	0.23	メッキ
2	S1	BN	M 16* 40			0.01									メッキ
2	S1	BN	M 16* 50			0.01									メッキ
1	S2	PL	100* 8	100		0.02	A	0.02					K	0.02	
2	S2	FB	100* 6	486		0.23							K	0.23	メッキ
2	S2	BN	M 16* 40			0.01									メッキ
2	S2	BN	M 16* 50			0.01									メッキ
2	S3	PL	100* 8	100		0.04	A	0.04					K	0.04	
2	S3	FB	100* 6	448		0.18							K	0.18	メッキ
2	S3	FB	100* 6	1845		0.77							K	0.77	メッキ
6	S3	BN	M 16* 40			0.02									メッキ
2	S3	BN	M 16* 50			0.01									メッキ
2	S4	PL	100* 8	100		0.04	A	0.04					K	0.04	
2	S4	FB	100* 6	448		0.18							K	0.18	メッキ
2	S4	FB	100* 6	1914		0.81							K	0.81	メッキ
6	S4	BN	M 16* 40			0.02									メッキ
2	S4	BN	M 16* 50			0.01									メッキ
支持金具							A	0.13	K	2.53					
排水装置							A	0.13	K	2.53					

塗装計算書

(単位:mm,m)

付属物 検査路 歩廊 K1														
員数	部材名	材種	断面	長さ	ネット	全面積	塗装面積						備考	
1	RAIL	PIPE	42.7* 2.3	5685		0.76						K	0.76	メッキ
2	RAIL	PIPE	21.7* 1.9	5685		0.78						K	0.78	メッキ
4	POST	L	65* 65* 6	1283		1.28						K	1.28	メッキ
4	BASE	PL	215* 12	185		0.32						K	0.32	メッキ
1	爪先	PL	90* 3.2	2065		0.37						K	0.37	メッキ
1	爪先	PL	90* 3.2	1420		0.26						K	0.26	メッキ
1	爪先	PL	90* 3.2	2070		0.37						K	0.37	メッキ
16	1UN,2W	BUN	M 10* 35			0.02						K	0.02	メッキ
16	1UN,2W	BUN	M 16* 45			0.05						K	0.05	メッキ
4	32C	UB	M10(32C)									K		メッキ
8	15C	UB	M10(15C)									K		メッキ
2	FLOOR	CHPL	642* 3.2	2074		5.33						K	5.33	メッキ
1	FLOOR	CHPL	642* 3.2	1483		1.90						K	1.90	メッキ
2	M-BEAM	CH	125* 65* 6* 8	5685		5.43						K	5.43	メッキ
2	E-BEAM	L	75* 75* 6	670		0.39						K	0.39	メッキ
4	C-BEAM	L	50* 50* 6	670		0.52						K	0.52	メッキ
6	C-BEAM	FB	90* 9	670		0.81						K	0.81	メッキ
56	1W,1TW	BUNT	M 10* 30			0.06						K	0.06	メッキ
2		PL	60* 9	662		0.16						K	0.16	メッキ
4	1UN,2W	BUN	M 16* 45			0.01						K	0.01	メッキ
1	RAIL	PIPE	42.7* 2.3	4985		0.67						K	0.67	メッキ
2	RAIL	PIPE	21.7* 1.9	4985		0.68						K	0.68	メッキ
4	POST	L	65* 65* 6	1283		1.28						K	1.28	メッキ
4	BASE	PL	215* 12	185		0.32						K	0.32	メッキ
1	爪先	PL	90* 3.2	1365		0.25						K	0.25	メッキ
1	爪先	PL	90* 3.2	1420		0.26						K	0.26	メッキ
1	爪先	PL	90* 3.2	2070		0.37						K	0.37	メッキ
16	1UN,2W	BUN	M 10* 35			0.02						K	0.02	メッキ
16	1UN,2W	BUN	M 16* 45			0.05						K	0.05	メッキ
4	32C	UB	M10(32C)									K		メッキ
8	15C	UB	M10(15C)									K		メッキ
2	STEP	L	50* 50* 6	400		0.17						K	0.17	メッキ
1	STEP	RB	22 φ	430		0.03						K	0.03	メッキ
4	STEP	BUN	M 16* 40			0.01						K	0.01	メッキ
K1						K	22.93							
4@ K1						K	91.72							

塗装計算書

(単位:mm,m)

付属物 検査路 歩廊 K2															
員数	部材名	材種	断面		長さ	ネット	全面積	塗装面積						備考	
2	RAIL	PIPE	42.7*	2.3	5720		1.53						K	1.53	メッキ
4	RAIL	PIPE	21.7*	1.9	5720		1.56						K	1.56	メッキ
8	POST	L	65*	65* 6	1283		2.61						K	2.61	メッキ
8	BASE	PL	215*	12	185		0.64						K	0.64	メッキ
2	爪先	PL	90*	3.2	2065		0.74						K	0.74	メッキ
2	爪先	PL	90*	3.2	1455		0.52						K	0.52	メッキ
2	爪先	PL	90*	3.2	2070		0.75						K	0.75	メッキ
32	1UN,2W	BUN	M 10*	35			0.03						K	0.03	メッキ
32	1UN,2W	BUN	M 16*	45			0.09						K	0.09	メッキ
8	32C	UB	M10(32C)										K		メッキ
16	15C	UB	M10(15C)										K		メッキ
2	FLOOR	CHPL	642*	3.2	2074		5.33						K	5.33	メッキ
1	FLOOR	CHPL	642*	3.2	1518		1.95						K	1.95	メッキ
2	M-BEAM	CH	125*	65* 6* 8	5720		5.46						K	5.46	メッキ
2	E-BEAM	L	75*	75* 6	670		0.39						K	0.39	メッキ
4	C-BEAM	L	50*	50* 6	670		0.52						K	0.52	メッキ
5	C-BEAM	FB	90*	9	670		0.65						K	0.65	メッキ
56	1W,1TW	BUNT	M 10*	30			0.06						K	0.06	メッキ
2		PL	60*	9	662		0.16						K	0.16	メッキ
4	1UN,2W	BUN	M 16*	45			0.01						K	0.01	メッキ
K2							K	23.00							
10@ K2							K	230.00							
歩廊							K	321.72							

塗装計算書

(単位:mm,m²)

付属物 検査路 受け台 端横桁																
員数	部材名	材種	断面		長さ	ネット	全面積	塗装面積						備考		
1	WEB	PL	236*	9	702		0.33	B	0.33					K	0.33	
1	WEB	PL	237*	9	702		0.33	B	0.33					K	0.33	
2	WEB	PL	238*	9	702		0.67	B	0.67					K	0.67	
4	FLG	PL	290*	9	740		1.72	B	0.86	A	0.86			K	1.72	
1	RIB	PL	224*	9	180		0.08	B	0.04	A	0.04			K	0.08	
1	RIB	PL	237*	9	180		0.09	B	0.04	A	0.04			K	0.09	
2	RIB	PL	222*	9	180		0.16	B	0.08	A	0.08			K	0.16	
1	RIB	PL	236*	9	270		0.13	B	0.06	A	0.06			K	0.13	
1	RIB	PL	223*	9	270		0.12	B	0.06	A	0.06			K	0.12	
2	RIB	PL	238*	9	270		0.26	B	0.13	A	0.13			K	0.26	
8	UN,W,TW	BUNT	M 16*	45			0.01							K	0.01	メッキ
端横桁								A	1.27	B	2.60	K	3.90			

塗装計算書

(単位:mm,m²)

付属物 検査路 受け台 中間横桁																
員数	部材名	材種	断面		長さ	ネット	全面積	塗装面積						備考		
1	WEB	PL	233*	9	702		0.33	B	0.33					K	0.33	
2	WEB	PL	236*	9	702		0.66	B	0.66					K	0.66	
5	WEB	PL	237*	9	702		1.66	B	1.66					K	1.66	
8	FLG	PL	380*	9	740		4.50	B	2.25	A	2.25			K	4.50	
1	RIB	PL	227*	9	270		0.12	B	0.06	A	0.06			K	0.12	
2	RIB	PL	224*	9	270		0.24	B	0.12	A	0.12			K	0.24	
5	RIB	PL	237*	9	270		0.64	B	0.32	A	0.32			K	0.64	
1	RIB	PL	233*	9	270		0.13	B	0.06	A	0.06			K	0.13	
2	RIB	PL	236*	9	270		0.25	B	0.13	A	0.13			K	0.25	
5	RIB	PL	223*	9	270		0.60	B	0.30	A	0.30			K	0.60	
32	UN,W,TW	BUNT	M 16*	45			0.03							K	0.03	メッキ
中間横桁								A	3.24	B	5.89	K	9.16			

塗装計算書

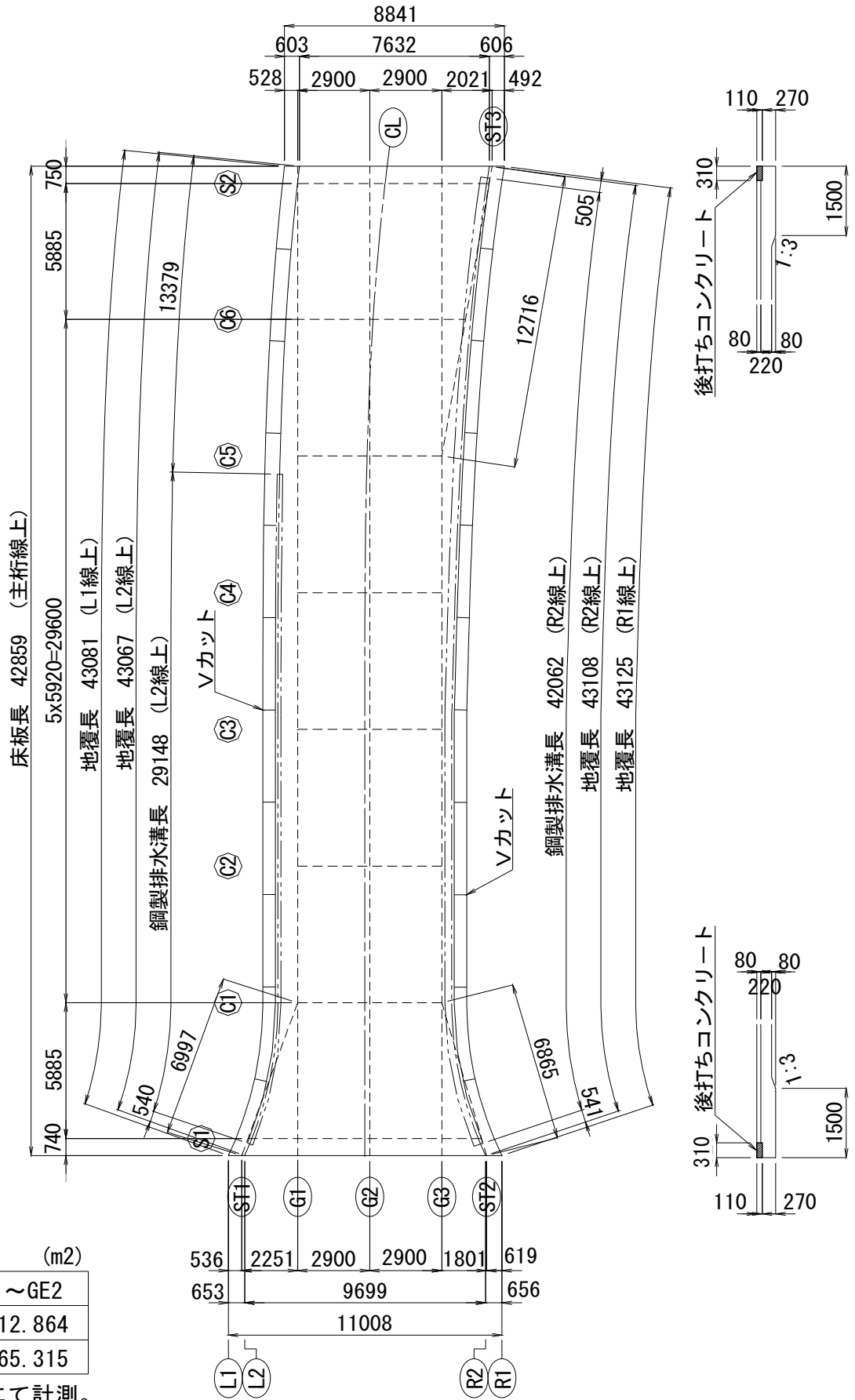
(単位:mm,m)

付属物 検査路 受け台 対傾構																
員数	部材名	材種	断面		長さ	ネット	全面積	塗装面積						備考		
1	WEB	PL	246*	9	702		0.35	B	0.35					K	0.35	
1	WEB	PL	247*	9	702		0.35	B	0.35					K	0.35	
1	WEB	PL	241*	9	702		0.34	B	0.34					K	0.34	
1	WEB	PL	244*	9	702		0.34	B	0.34					K	0.34	
4	FLG	PL	380*	9	740		2.25	B	1.12	A	1.12			K	2.25	
1	RIB	PL	234*	9	270		0.13	B	0.06	A	0.06			K	0.13	
1	RIB	PL	247*	9	270		0.13	B	0.07	A	0.07			K	0.13	
1	RIB	PL	241*	9	270		0.13	B	0.07	A	0.07			K	0.13	
1	RIB	PL	244*	9	270		0.13	B	0.07	A	0.07			K	0.13	
1	RIB	PL	246*	9	270		0.13	B	0.07	A	0.07			K	0.13	
1	RIB	PL	233*	9	270		0.13	B	0.06	A	0.06			K	0.13	
1	RIB	PL	239*	9	270		0.13	B	0.06	A	0.06			K	0.13	
1	RIB	PL	236*	9	270		0.13	B	0.06	A	0.06			K	0.13	
16	UN,W,TW	BUNT	M 16*	45			0.02							K	0.02	メッキ
対傾構								A	1.64	B	3.02	K	4.69			
受け台								A	6.15	B	11.51	K	17.75			
検査路								A	6.15	B	11.51	K	339.47			
付属物								A	6.28	B	11.51	K	342.00			

§4. 床版数量

4-1. 床版寸法

平面図

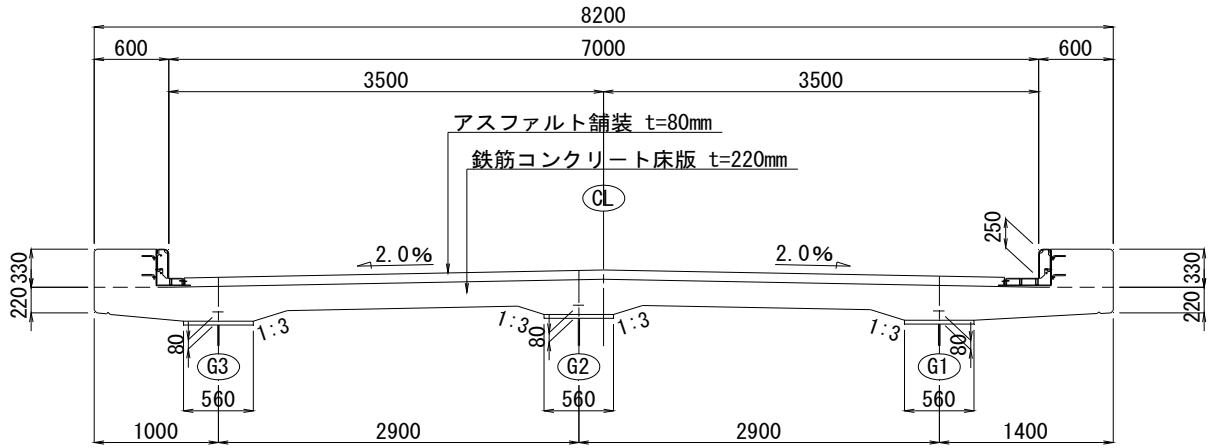


橋面積 (m²)

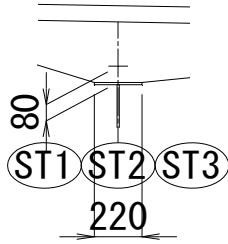
	GE1~GE2
舗装	312.864
床版	365.315

※ CADにて計測。

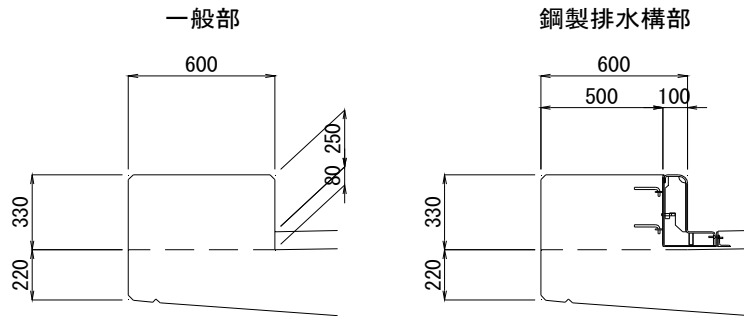
標準断面



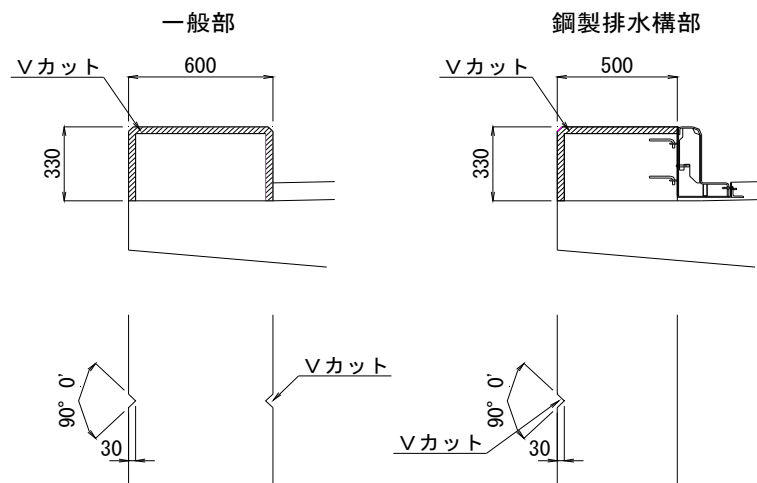
側縦桁



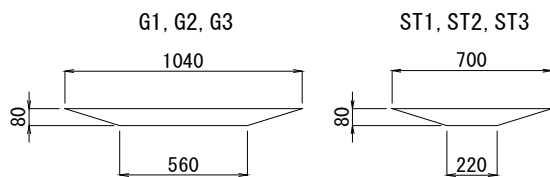
地覆部



Vカット

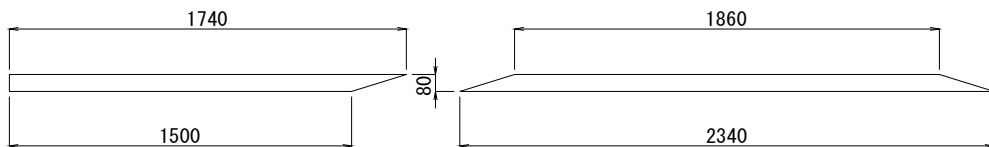


ハンチ

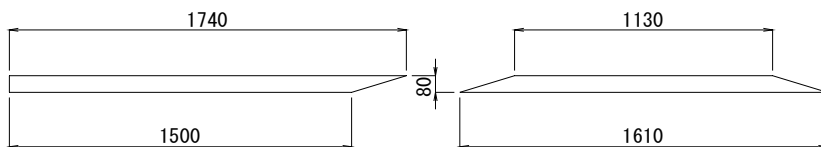


端部

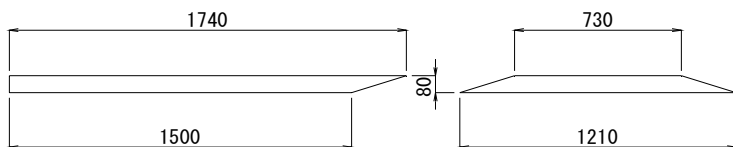
G1-G2, G2-G3間



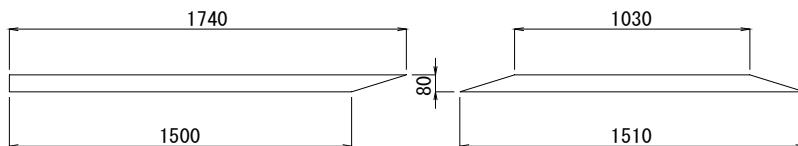
G1-ST1間



G3-ST2間



G3-ST3間



4-4. シール材

Vカット注入工

	0.060	x	0.030	x	1/2	x			
(0.330	+	0.600	+	0.330) x	3	= 0.003	
	0.060	x	0.030	x	1/2	x			
(0.330	+	0.500) x	17			= 0.013	
	<hr/>							合計	= 0.016 m ³
									= 16.0 ℓ

4-5. 鉄筋

SD345

D13		=	844
D16		=	6734
D19		=	11665
D22		=	1819
	<hr/>		合計
		=	21062 kg

5-4. 防護柵

1. 車両用防護柵

B種(先付け)	L=	89.214 m	=	89.2 m
B種(後付け)	L=	7.288 m	=	7.3 m

2. 削孔工

φ28 L=250mm

	支柱本数		削孔本数		
車両用防護柵A1橋台	6	×	2	=	12 本
車両用防護柵A2橋台	4	×	2	=	8 本
				<hr/> Σ n=	20 本

φ28 L=280mm

	支柱本数		削孔本数		
車両用防護柵A1橋台	6	×	2	=	12 本
車両用防護柵A2橋台	4	×	2	=	8 本
				<hr/> Σ n=	20 本

5-5. 排水装置

1. 鋼製排水溝

225 × 125 × 1200 (h=65) 標準部 (図面表記:A)	L=	28.543 m	=	28.5 m
375 × 275 × 1200 (h=65) 標準部 (図面表記:B)	L=	41.457 m	=	41.5 m
225 × 125 × 605 (h=65) 流末部 (図面表記:Z1)	L=	0.605 m	=	0.6 m
375 × 275 × 605 (h=65) 流末部 (図面表記:Z2)	L=	0.605 m	=	0.6 m
				<hr/>
	L =		=	71.2 m

2. 流末排水管

(図面表記:D1)	=	1 箇所
(図面表記:D2)	=	1 箇所
	<hr/>	
n	=	2 箇所

3. 敷モルタル

左側	0.275	×	0.015	×	29.148	=	0.120 m ³
右側	0.425	×	0.015	×	42.062	=	0.268 m ³
						<hr/>	
V	=						0.388 m ³

4. チーズ管

VP200

(図面表記:T1)	=	1 本
(図面表記:T2)	=	1 本

5. 排水管設置延長

チーズ管 VP200

(図面表記:T1)	1.000	+	1.095	+	1.759	=	3.854 m
(図面表記:T2)	1.000	+	1.098	+	1.789	=	3.887 m
						<hr/>	
L	=						7.741 m

5-6. 伸縮装置

1. 伸縮装置

荷重支持型鋼製ジョイント

車道用・伸縮量40mm・標準遊間60mm (A1橋台側)	L=	9.750 m	=	9.8 m
車道用・伸縮量20mm・標準遊間50mm (A2橋台側)	L=	7.633 m	=	7.6 m

2. 地覆ジョイント

A1橋台側	=	2 箇所
A2橋台側	=	2 箇所
n	=	4 箇所

3. シール材

A1橋台側

左側地覆	(0.250 + 0.655 + 0.550) × 0.020 × 0.060	=	0.0017 m ³
右側地覆	(0.250 + 0.657 + 0.550) × 0.020 × 0.060	=	0.0017 m ³

A2橋台側

左側地覆	(0.250 + 0.604 + 0.550) × 0.020 × 0.050	=	0.0014 m ³
右側地覆	(0.250 + 0.606 + 0.550) × 0.020 × 0.050	=	0.0014 m ³
V	=	0.0062 m ³	
	=	6.2 ℓ	

4. バックアップ材

左側地覆	(0.250 + 0.655 + 0.550) × 0.100 × 0.060	=	0.0087 m ³
右側地覆	(0.250 + 0.657 + 0.550) × 0.100 × 0.060	=	0.0087 m ³

A2橋台側

左側地覆	(0.250 + 0.604 + 0.550) × 0.100 × 0.050	=	0.0070 m ³
右側地覆	(0.250 + 0.606 + 0.550) × 0.100 × 0.050	=	0.0070 m ³
V	=	0.0314 m ³	
	=	31.4 ℓ	

§ 6. 下部工（上部工施工分）数量

6-1. A1橋台数量

1 数量集計表

二次施工（上部工施工）

工種	種別	区分		単位	数量	摘要
躯体工	コンクリート	胸壁	$\sigma_{ck}=24\text{N}/\text{mm}^2$	m^3	1.02	鉄筋構造物
		合計		〃	1.02	〃
	型枠	胸壁	$h<20\text{m}$	m^2	3.7	鉄筋構造物
		合計		〃	3.7	〃
	支承モルタル	無収縮モルタル		m^3	0.276	

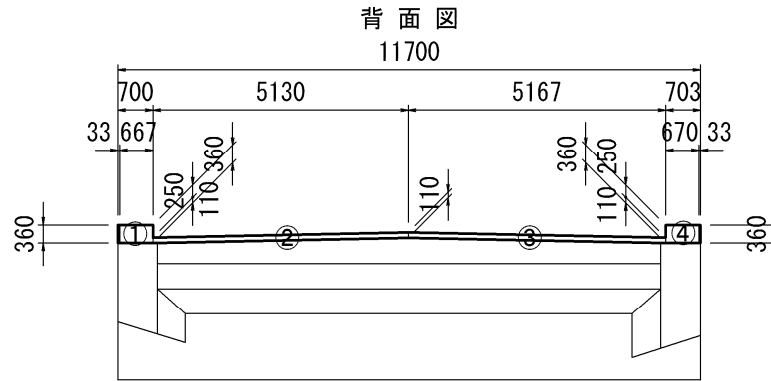
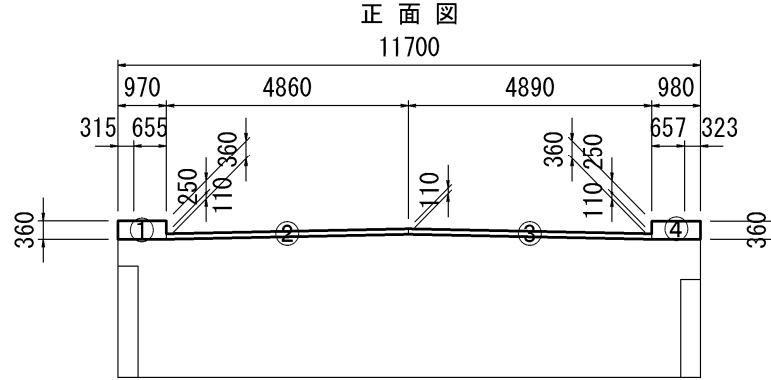
踏掛版数量集計表

工種	種別	区分		単位	数量	摘要
踏掛版	コンクリート	$\sigma_{ck}=24\text{N}/\text{mm}^2$		m^3	25.53	鉄筋構造物
	型枠			m^2	9.2	鉄筋構造物
	鉄筋質量	SD345	D10	kg	0	
			D13	〃	314	
			D16~D25	〃	5467	
			D29~D32	〃	0	
			合計	〃	5781	
	目地材	t=20mm		m^2	8.6	
	ゴム支承	200mm×20mm		m^2	2.1	
	ガス管	SGP50A×L250(充填防食剤入り)		kg	29	
	アンカーキャップ	$\phi 70 \times 3.2$		kg	2	
路盤紙			m^2	59		

2 コンクリート

2次施工

(1) 胸壁



※ 胸壁厚 t=0.600m

正面表面積

①	0.360×0.970	= 0.349 m ²
②	0.110×4.860	= 0.535 m ²
③	0.110×4.890	= 0.538 m ²
④	0.360×0.980	= 0.353 m ²
		A1 = 1.775 m ²

背面表面積

①	0.360×0.700	= 0.252 m ²
②	0.110×5.130	= 0.564 m ²
③	0.110×5.167	= 0.568 m ²
④	0.360×0.703	= 0.253 m ²
		A2 = 1.637 m ²

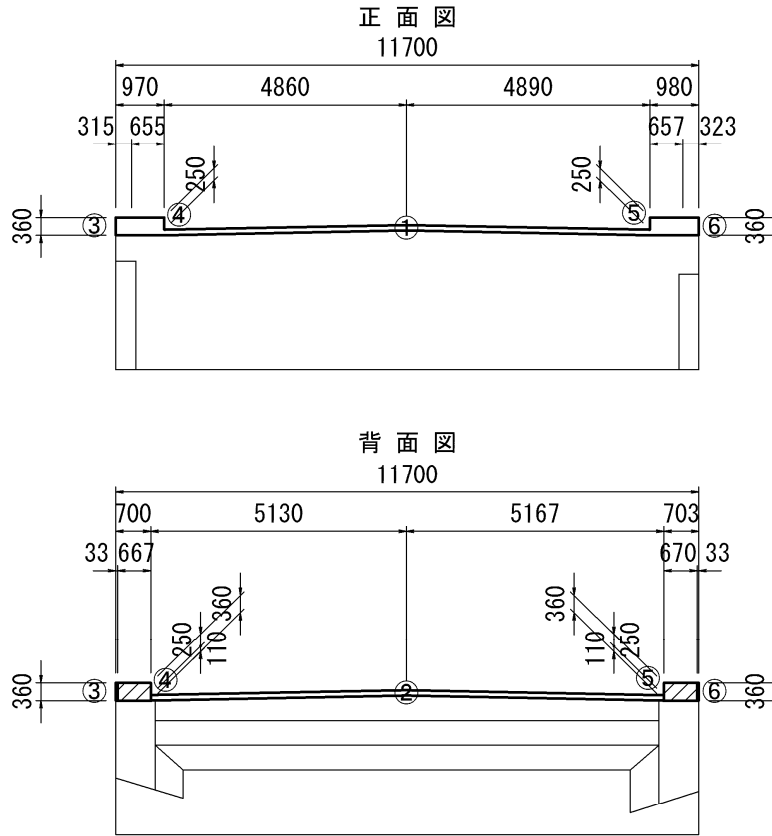
コンクリート体積

$V = 1/2 \times (1.775 + 1.637) \times 0.600$		= 1.024 m ³
---	--	------------------------

3 型枠

2次施工

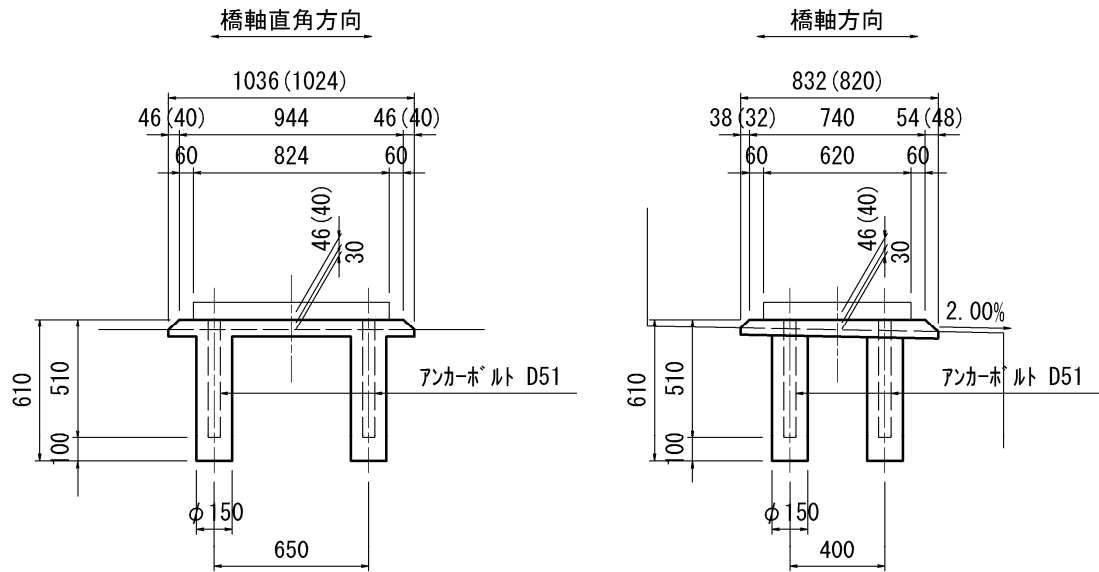
(1) 胸壁



※ 1) 胸壁厚 t=0.600m
 2) 斜線部は控除部を示す。

① 「2 コンクリート 2-2 2次施工 (1) 胸壁 正面表面積 A1より」	=	1.775 m ²
② 「2 コンクリート 2-2 2次施工 (1) 胸壁 背面表面積 A2より」	=	1.637 m ²
③ 0.360×0.600	=	0.216 m ²
④ 0.250×0.600	=	0.150 m ²
⑤ 0.250×0.600	=	0.150 m ²
⑥ 0.360×0.600	=	0.216 m ²
翼壁控除 -0.360×0.667	=	-0.240 m ²
〃 -0.360×0.670	=	-0.241 m ²
	<u>Σ A =</u>	<u>3.663 m²</u>

4 支承モルタル



※ ()内はG2, G3の寸法を示す。

G1

$$\begin{aligned}
 & 1/2 \times (0.944 \times 0.740 + 1.036 \times 0.832) \times 0.046 & = & 0.036 \text{ m}^3 \\
 & 1.036 \times 0.832 \times 0.030 & = & 0.026 \text{ m}^3 \\
 & 1/4 \times 3.1416 \times 0.150^2 \times (0.610 - 0.046 - 0.030) \times 4 \text{本} & = & 0.038 \text{ m}^3 \\
 & -1/4 \times 3.1416 \times 0.051^2 \times 0.510 \times 4 \text{本} & = & -0.004 \text{ m}^3 \\
 \hline
 \text{V1} & = & 0.096 \text{ m}^3
 \end{aligned}$$

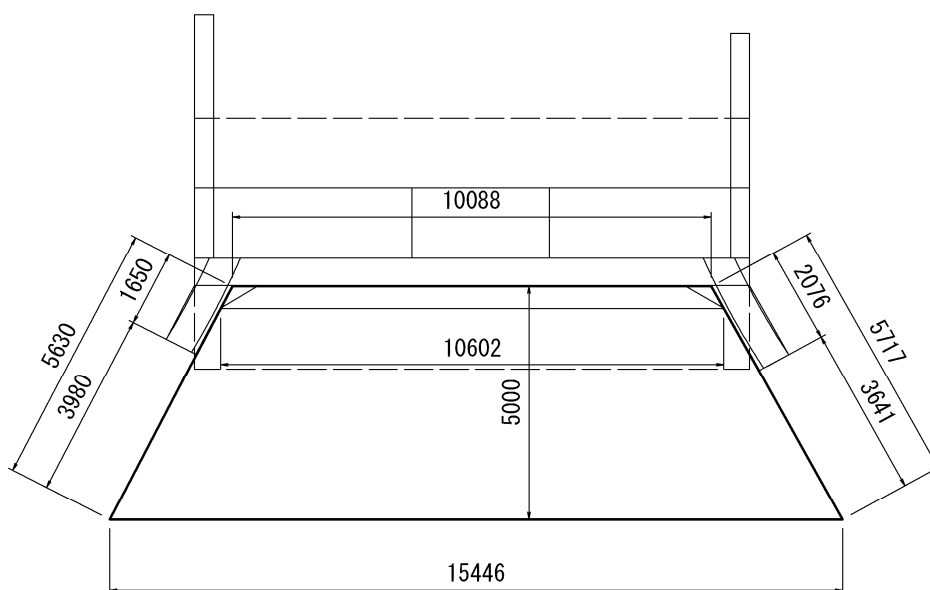
G2, G3

$$\begin{aligned}
 & 1/2 \times (0.944 \times 0.740 + 1.024 \times 0.820) \times 0.040 & = & 0.031 \text{ m}^3 \\
 & 1.024 \times 0.820 \times 0.030 & = & 0.025 \text{ m}^3 \\
 & 1/4 \times 3.1416 \times 0.150^2 \times (0.610 - 0.040 - 0.030) \times 4 \text{本} & = & 0.038 \text{ m}^3 \\
 & -1/4 \times 3.1416 \times 0.051^2 \times 0.510 \times 4 \text{本} & = & -0.004 \text{ m}^3 \\
 \hline
 \text{V2} & = & 0.090 \text{ m}^3
 \end{aligned}$$

合 計

$$\Sigma V = 0.096 \times 1 \text{箇所} + 0.090 \times 2 \text{箇所} = 0.276 \text{ m}^3$$

5 踏掛版



1) コンクリート

$$V = 1/2 \times (10.088 + 15.446) \times 5.000 \times 0.400 = 25.534 \text{ m}^3$$

2) 型枠

$$\begin{aligned} A1 &= 3.980 \times 0.400 &= 1.592 \text{ m}^2 \\ A2 &= 15.446 \times 0.400 &= 6.178 \text{ m}^2 \\ A3 &= 3.641 \times 0.400 &= 1.456 \text{ m}^2 \\ \Sigma A &= &= 9.226 \text{ m}^2 \end{aligned}$$

3) 目地材 (t=20mm)

$$\begin{aligned} A1 &= (1.650 + 10.088 + 2.076) \times 0.400 + 1/2 \times (10.088 + 10.602) \times 0.500 &= 10.698 \text{ m}^2 \\ A2 &= \text{ゴム支承控除} -2.120 &= -2.120 \text{ m}^2 \\ \Sigma A &= &= 8.578 \text{ m}^2 \end{aligned}$$

4) ゴム支承 (200mm × 20mm)

$$A1 = 0.200 \times 10.602 = 2.120 \text{ m}^2$$

5) ガス管 (SGP50A × 250mm)
SGP50A × 250mm

$$W = 1.328 \text{ kg/本} \times 22 \text{ 本} = 29 \text{ Kg}$$

6) アンカーキャップ (φ70 × 3.2)
φ70 × 3.2

$$W = 7850 \times 1/4 \times 3.1416 \times 0.070^2 \times 0.0032 \times 22 = 2 \text{ kg}$$

7) 路盤紙

$$A1 = 1/2 \times (10.088 + 15.446) \times 5.000 = 63.835 \text{ m}^2$$

$$\text{控除} = -1/2 \times (10.088 + 10.602) \times 0.500 = -5.173 \text{ m}^2$$

$$\Sigma A = \frac{63.835 \text{ m}^2 - 5.173 \text{ m}^2}{=} = 58.662 \text{ m}^2$$

8) 鉄筋 SD345

D10	0 kg	D10	0 kg
-----	------	-----	------

D13	314 kg	D13	314 kg
-----	--------	-----	--------

D16	0 kg		
-----	------	--	--

D19	0 kg		
-----	------	--	--

D22	3196 kg		
-----	---------	--	--

D25	2271 kg	D16~D25	5467 kg
-----	---------	---------	---------

D29	0 kg		
-----	------	--	--

D32	0 kg	D29~D32	0 kg
-----	------	---------	------

Σ	=	5781 kg	
----------	---	---------	--

Σ	=	5781 kg
----------	---	---------

6-2. A2橋台数量

1 数量集計表

二次施工（上部工施工）

工種	種別	区分		単位	数量	摘要
躯体工	コンクリート	胸壁	$\sigma_{ck}=24\text{N/mm}^2$	m^3	0.86	鉄筋構造物
		合計		〃	0.86	〃
	型枠	胸壁	$h<20\text{m}$	m^2	3.2	鉄筋構造物
		合計		〃	3.2	〃
	支承モルタル	無収縮モルタル		m^3	0.326	

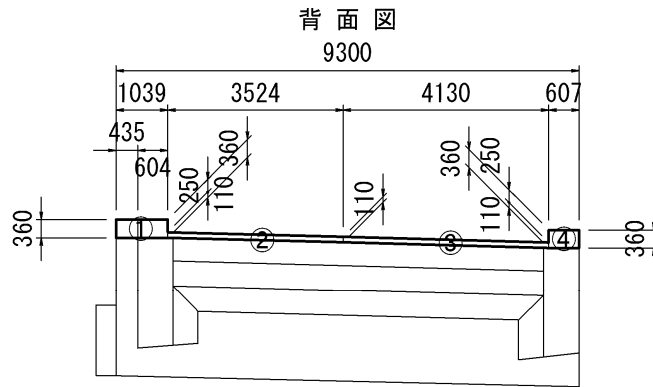
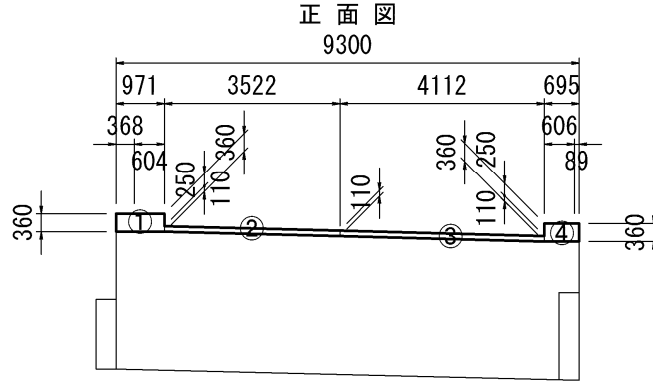
踏掛版数量集計表

工種	種別	区分		単位	数量	摘要
踏掛版	コンクリート	$\sigma_{ck}=24\text{N/mm}^2$		m^3	19.09	鉄筋構造物
	型枠			m^2	6.6	鉄筋構造物
	鉄筋質量	SD345	D10	kg	0	
			D13	〃	201	
			D16~D25	〃	3105	
			D29~D32	〃	0	
			合計	〃	3306	
	目地材	$t=20\text{mm}$		m^2	7.5	
	ゴム支承	$200\text{mm} \times 20\text{mm}$		m^2	1.5	
	ガス管	SGP50A \times L250 (充填防食剤入り)		kg	21	
	アンカーキャップ	$\phi 70 \times 3.2$		kg	2	
路盤紙			m^2	39		

2 コンクリート

2次施工

(1) 胸壁



※ 胸壁厚 t=0.600m

正面表面積

① 0.360×0.971	= 0.350 m^2
② 0.110×3.522	= 0.387 m^2
③ 0.110×4.112	= 0.452 m^2
④ 0.360×0.695	= 0.250 m^2
	A1 = 1.439 m^2

背面表面積

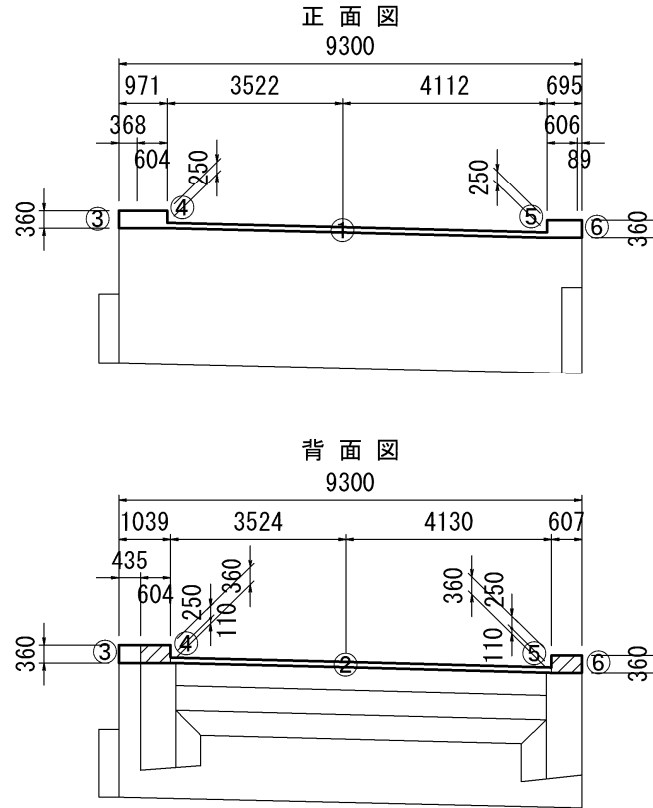
① 0.360×1.039	= 0.374 m^2
② 0.110×3.524	= 0.388 m^2
③ 0.110×4.130	= 0.454 m^2
④ 0.360×0.607	= 0.219 m^2
	A2 = 1.435 m^2

コンクリート体積

V = $1/2 \times (1.439 + 1.435) \times 0.600$	= 0.862 m^3
---	-----------------------

3 型枠

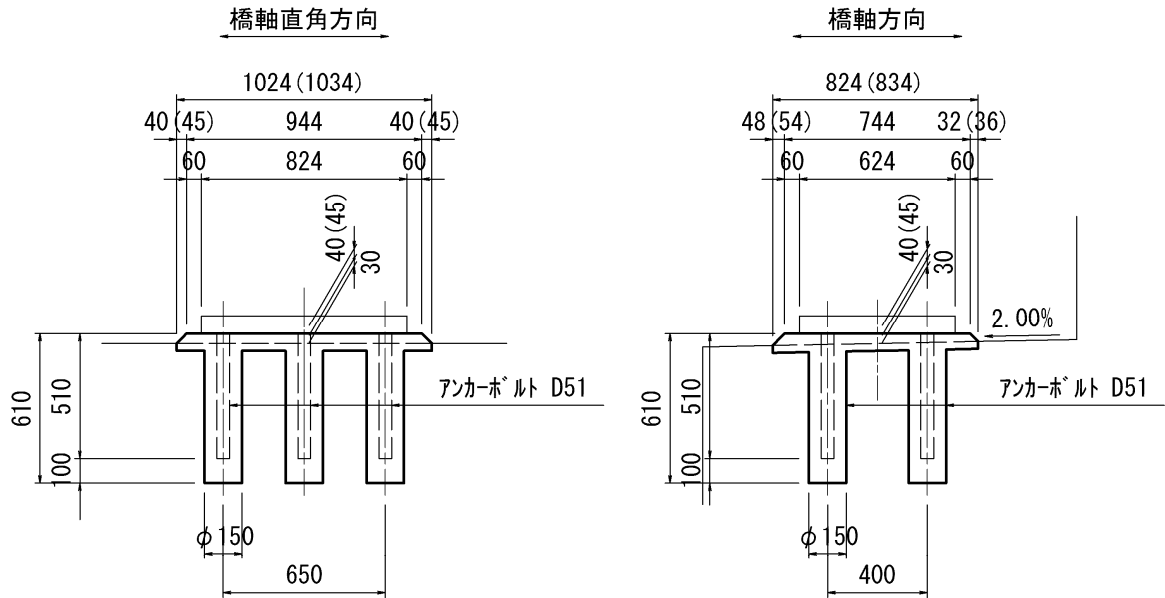
2次施工
(1) 胸壁



※ 1) 胸壁厚 t=0.600m
2) 斜線部は控除部を示す。

① 「2 コンクリート 2-2 2次施工 (1) 胸壁 正面表面積 A1より」	=	1.439 m ²
② 「2 コンクリート 2-2 2次施工 (1) 胸壁 背面表面積 A2より」	=	1.435 m ²
③ 0.360×0.600	=	0.216 m ²
④ 0.250×0.600	=	0.150 m ²
⑤ 0.250×0.600	=	0.150 m ²
⑥ 0.360×0.600	=	0.216 m ²
翼壁控除 -0.360×0.604	=	-0.217 m ²
〃 -0.360×0.607	=	-0.219 m ²
Σ A	=	3.170 m²

4 支承モルタル



※ ()内はG2の寸法を示す。

G1, G3

$$\begin{aligned}
 & 1/2 \times (0.944 \times 0.744 + 1.024 \times 0.824) \times 0.040 & = & 0.031 \text{ m}^3 \\
 & 1.024 \times 0.824 \times 0.030 & = & 0.025 \text{ m}^3 \\
 & 1/4 \times 3.1416 \times 0.150^2 \times (0.610 - 0.040 - 0.030) \times 6 \text{本} & = & 0.057 \text{ m}^3 \\
 & -1/4 \times 3.1416 \times 0.051^2 \times 0.510 \times 6 \text{本} & = & -0.006 \text{ m}^3 \\
 \hline
 \text{V1} & = & 0.107 \text{ m}^3
 \end{aligned}$$

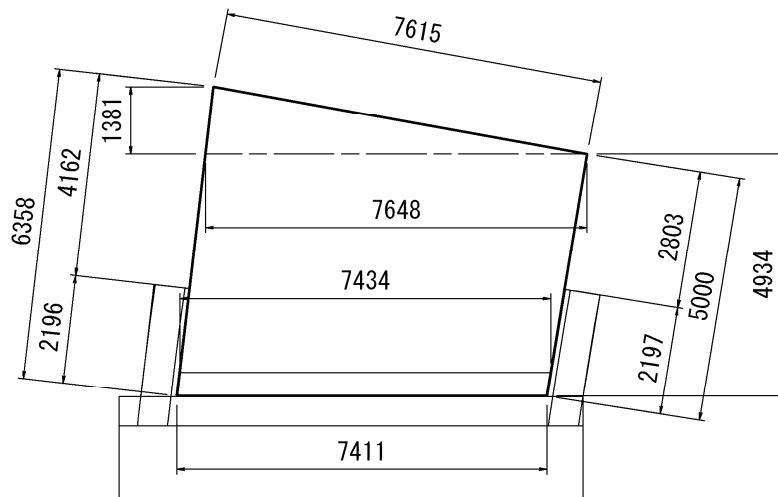
G2

$$\begin{aligned}
 & 1/2 \times (0.944 \times 0.744 + 1.034 \times 0.834) \times 0.045 & = & 0.035 \text{ m}^3 \\
 & 1.034 \times 0.834 \times 0.030 & = & 0.026 \text{ m}^3 \\
 & 1/4 \times 3.1416 \times 0.150^2 \times (0.610 - 0.045 - 0.030) \times 6 \text{本} & = & 0.057 \text{ m}^3 \\
 & -1/4 \times 3.1416 \times 0.051^2 \times 0.510 \times 6 \text{本} & = & -0.006 \text{ m}^3 \\
 \hline
 \text{V2} & = & 0.112 \text{ m}^3
 \end{aligned}$$

合計

$$\Sigma V = 0.107 \times 2 \text{箇所} + 0.112 \times 1 \text{箇所} = 0.326 \text{ m}^3$$

5 踏掛版



1) コンクリート

$$\begin{aligned}
 V1 &= 1/2 \times 7.648 \times 1.381 \times 0.450 &= 2.376 \text{ m}^3 \\
 V2 &= 1/2 \times (7.648 + 7.411) \times 4.934 \times 0.450 &= 16.718 \text{ m}^3 \\
 \Sigma V &= &= 19.094 \text{ m}^3
 \end{aligned}$$

2) 型枠

$$\begin{aligned}
 A1 &= 4.162 \times 0.450 &= 1.873 \text{ m}^2 \\
 A2 &= 7.615 \times 0.450 &= 3.427 \text{ m}^2 \\
 A3 &= 2.803 \times 0.450 &= 1.261 \text{ m}^2 \\
 \Sigma A &= &= 6.561 \text{ m}^2
 \end{aligned}$$

3) 目地材 (t=20mm)

$$\begin{aligned}
 A1 &= (2.196 + 7.411 + 2.197) \times 0.450 + 1/2 \times (7.411 + 7.434) \times 0.500 &= 9.023 \text{ m}^2 \\
 A2 &= \text{ゴム支承控除} -1.487 &= -1.487 \text{ m}^2 \\
 \Sigma A &= &= 7.536 \text{ m}^2
 \end{aligned}$$

4) ゴム支承 (200mm × 20mm)

$$A1 = 0.200 \times 7.434 = 1.487 \text{ m}^2$$

5) ガス管 (SGP50A × 250mm)
SGP50A × 250mm
 $W = 1.328 \text{ kg/本} \times 16 \text{ 本} = 21 \text{ Kg}$

6) アンカーキャップ (φ70 × 3.2)
φ70 × 3.2
 $W = 7850 \times 1/4 \times 3.1416 \times 0.070^2 \times 0.0032 \times 16 = 2 \text{ kg}$

7) 路盤紙
 $A1 = 1/2 \times 7.648 \times 1.381 = 5.281 \text{ m}^2$
 $A2 = 1/2 \times (7.648 + 7.411) \times 4.934 = 37.151 \text{ m}^2$
 控除 = $-1/2 \times (7.411 + 7.434) \times 0.500 = -3.711 \text{ m}^2$
 $\Sigma A = 38.721 \text{ m}^2$

8) 鉄筋 SD345

D10	0 kg	D10	0 kg
D13	201 kg	D13	201 kg
D16	0 kg		
D19	0 kg		
D22	1899 kg		
D25	1206 kg	D16~D25	3105 kg
D29	0 kg		
D32	0 kg	D29~D32	0 kg
$\Sigma =$	3306 kg	$\Sigma =$	3306 kg