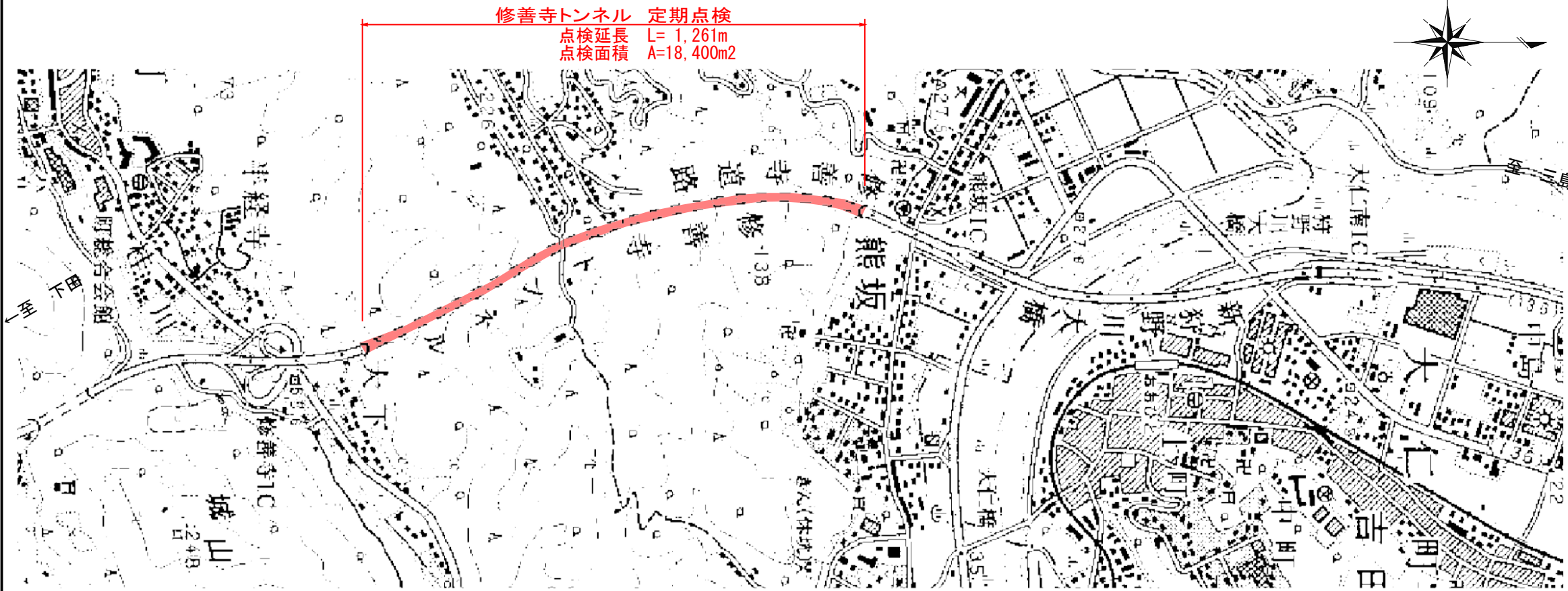
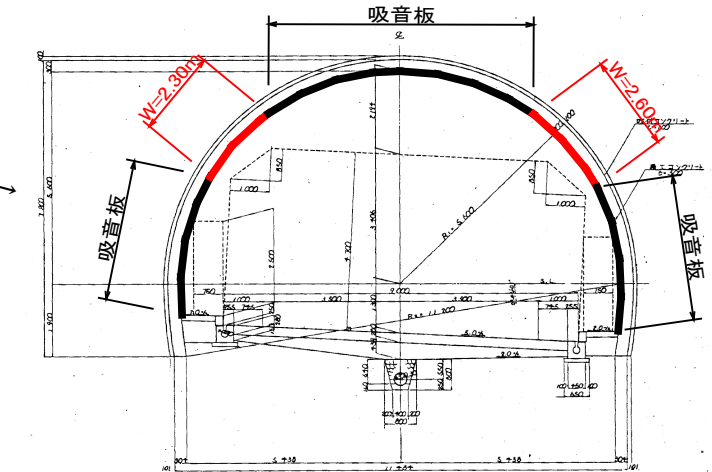


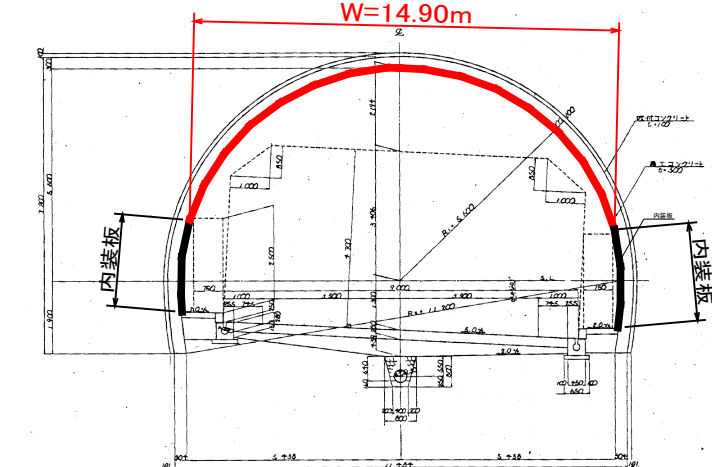
平面図 NO SCALE



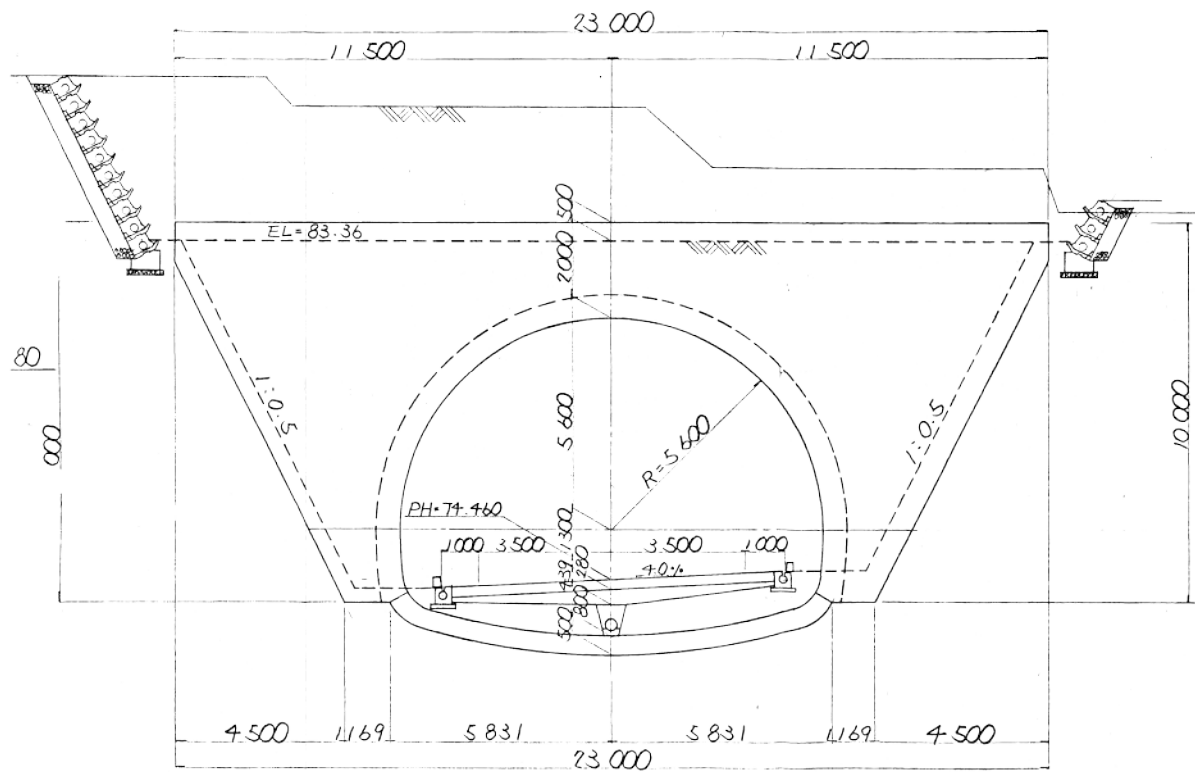
標準断面図 (1) S=1:200
【両坑口から30m区間】



標準断面図 (2) S=1:200
【(1)以外の区間】

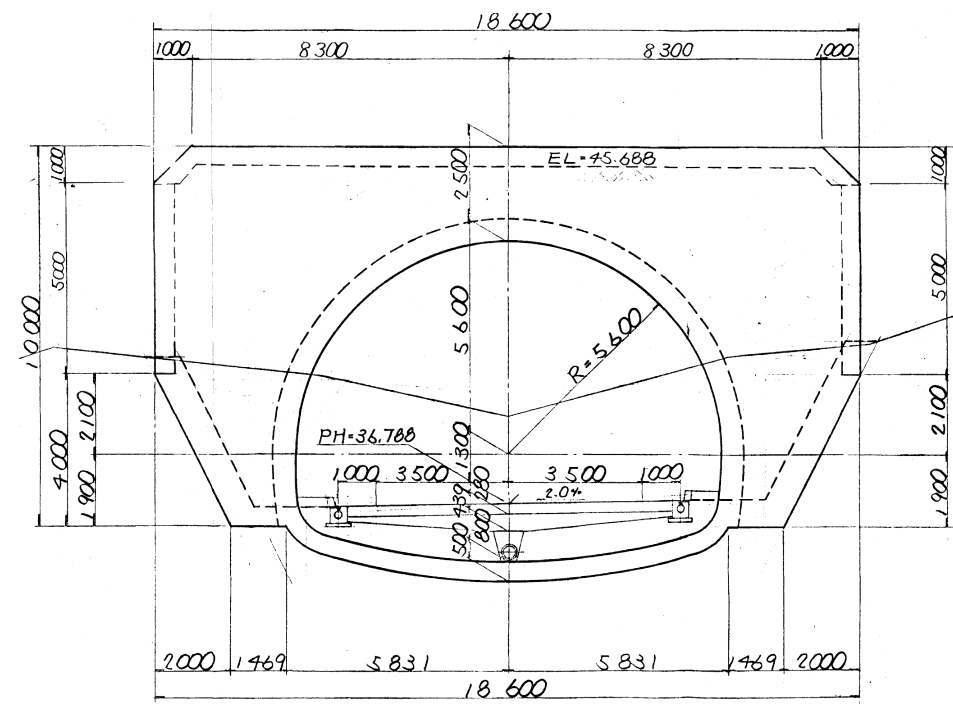


起点側 (修善寺側) 坑門正面図
S=1:200



坑門部点検面積A=109m2【CAD面積計算】

終点側 (熊坂側) 坑門正面図
S=1:200



坑門部点検面積A=98m2【CAD面積計算】

実施

委託名	平成30年度 修善寺道路 トンネル定期点検業務委託 (修善寺トンネル)
委託箇所	伊豆市修善寺～熊坂地内
図面の種類	平面図・標準断面図 坑門正面図
縮尺 図示	図面番号 1 葉中 1
測量年月日	設計年月日
静岡県道路公社	