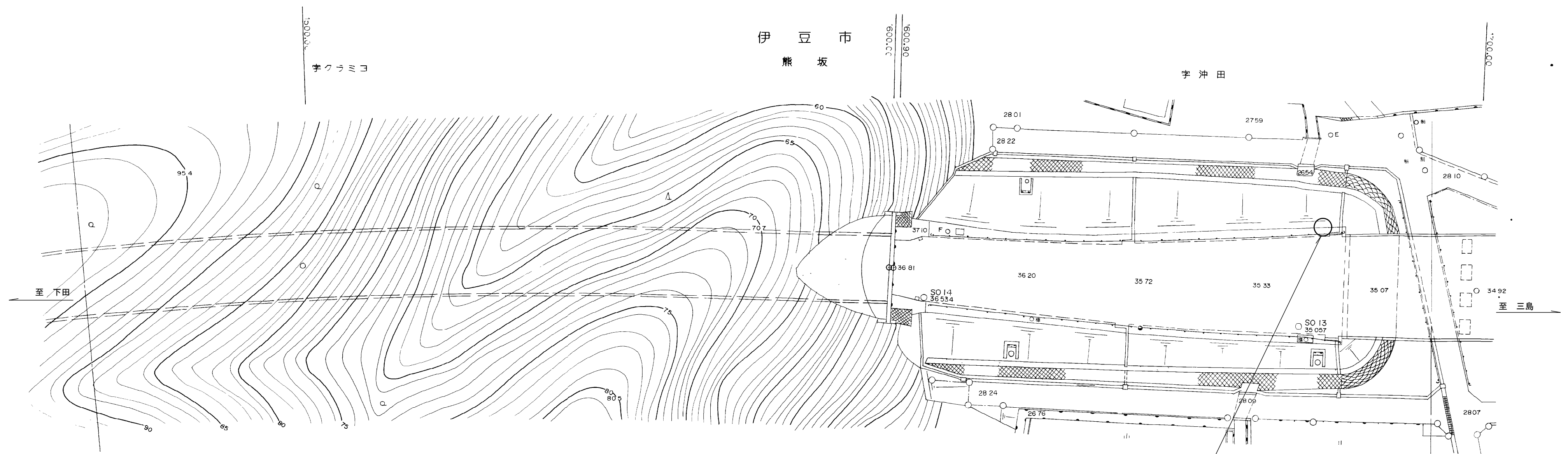
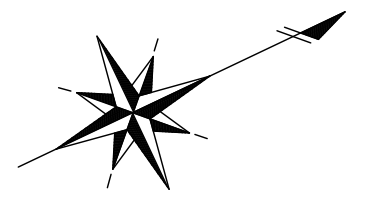


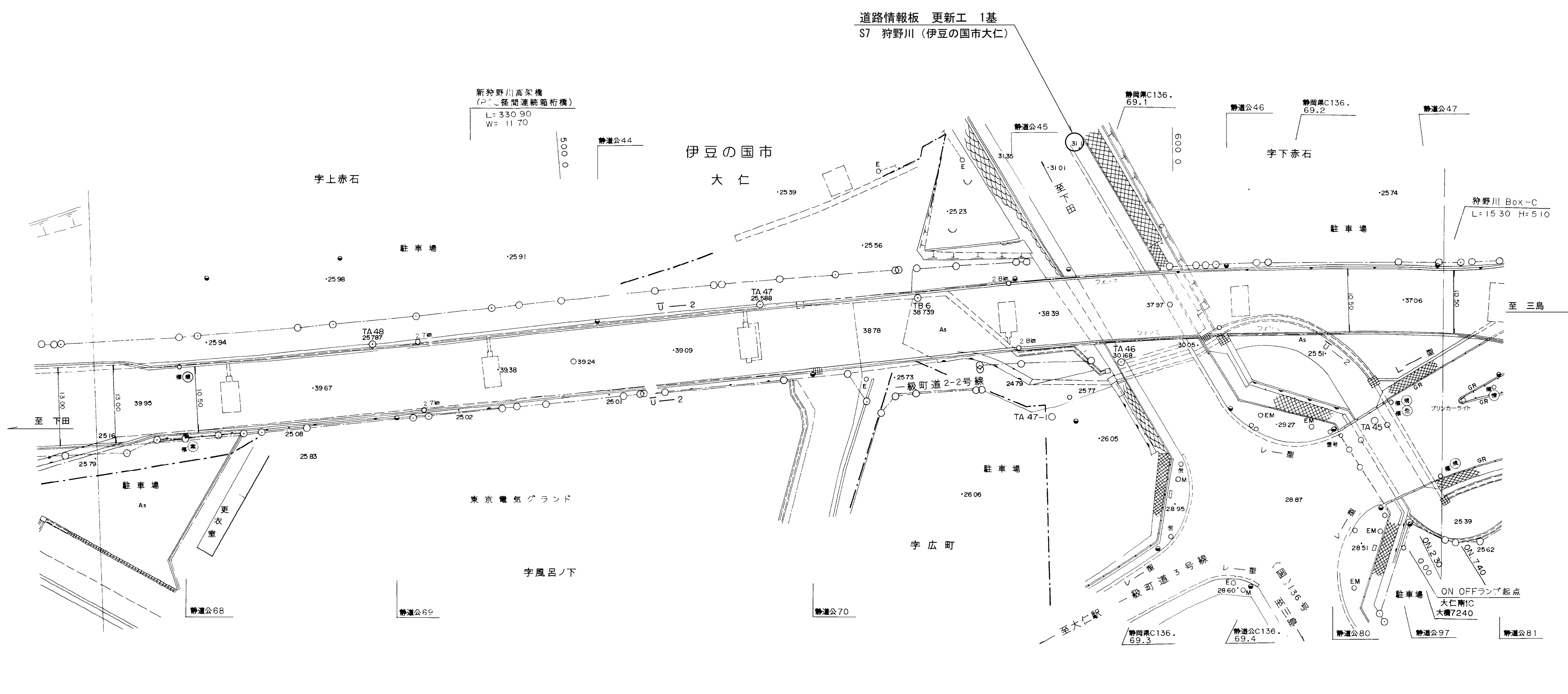
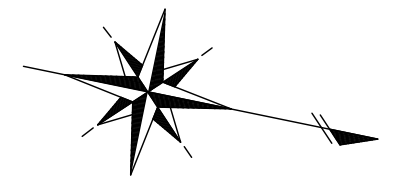
平 面 図 S=1:500



道路情報板 更新工 1基
S5 熊坂 (伊豆市熊坂)

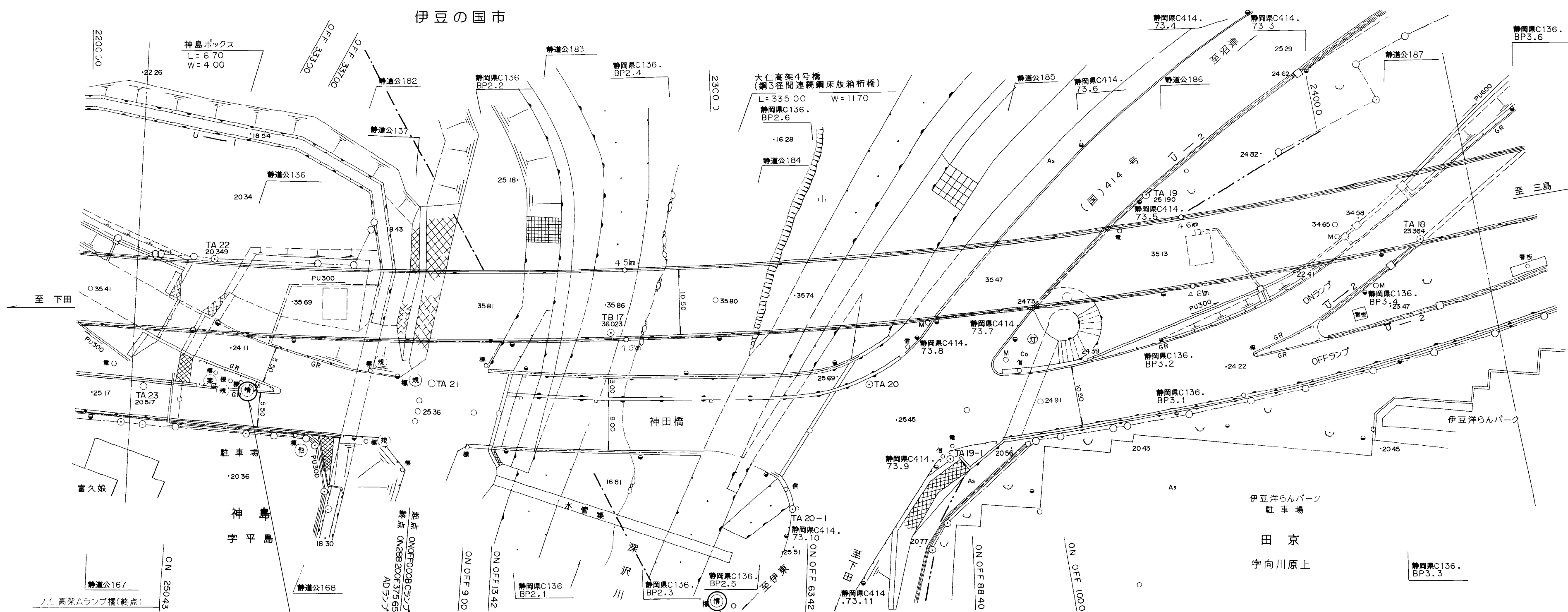
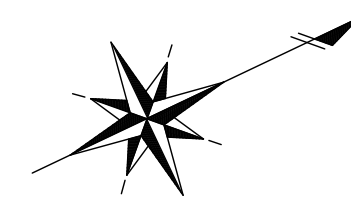
工 事 名	平成30年度 修善寺道路 道路情報板更新工事	
工 事 箇 所	伊豆市 熊坂 地内他	
図面の種類	平 面 図 (1)	
縮 尺 図 示	図面番号 11 葉中 1	
測量年月日H	設計年月日H	
静 岡 県 道 路 公 社		

平面図 S=1:500



工 事 名	平成30年度 修善寺道路 道路情報板更新工事	
工 事 箇 所	伊豆市 熊坂 地内他	
図面の種類	平面図 (2)	
縮 尺 図 示	図面番号 11 葉中 2	
測量年月日H	設計年月日H	
静岡県道路公社		

平 面 図 S=1:500



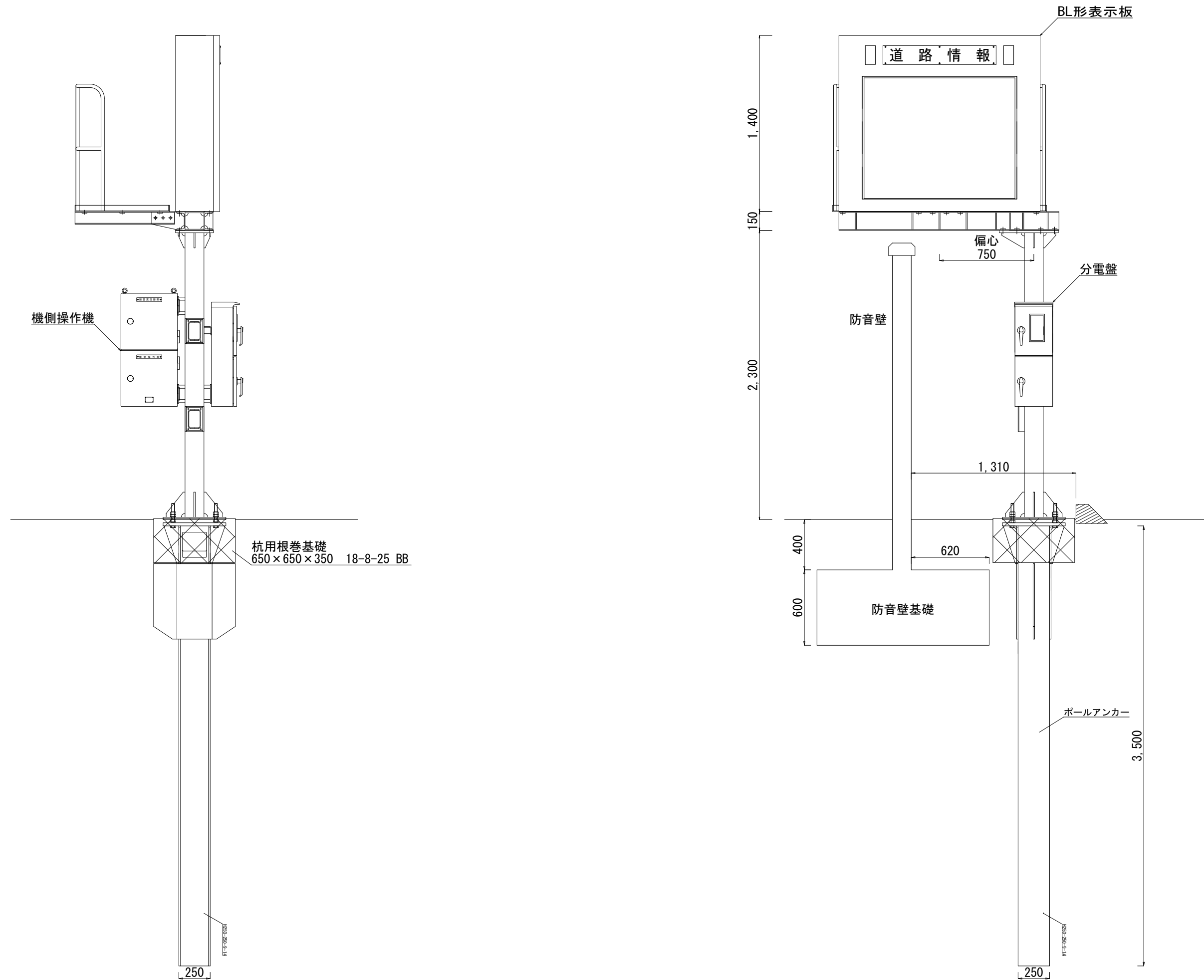
道路情報板 更新工 1基
S10 神島 (伊豆の国市神島)

道路情報板 更新工 1基
S11 神田橋 (伊豆の国市田京)

工 事 名	平成30年度 修善寺道路 道路情報板更新工事
工 事 箇 所	伊豆市 熊坂 地内他
図面の種類	平 面 図 (3)
縮 尺 図 示	図面番号 11 葉中 3
測量年月日H	設計年月日H
静岡 県 道 路 公 社	

(参考) 装 柱 図 (1)

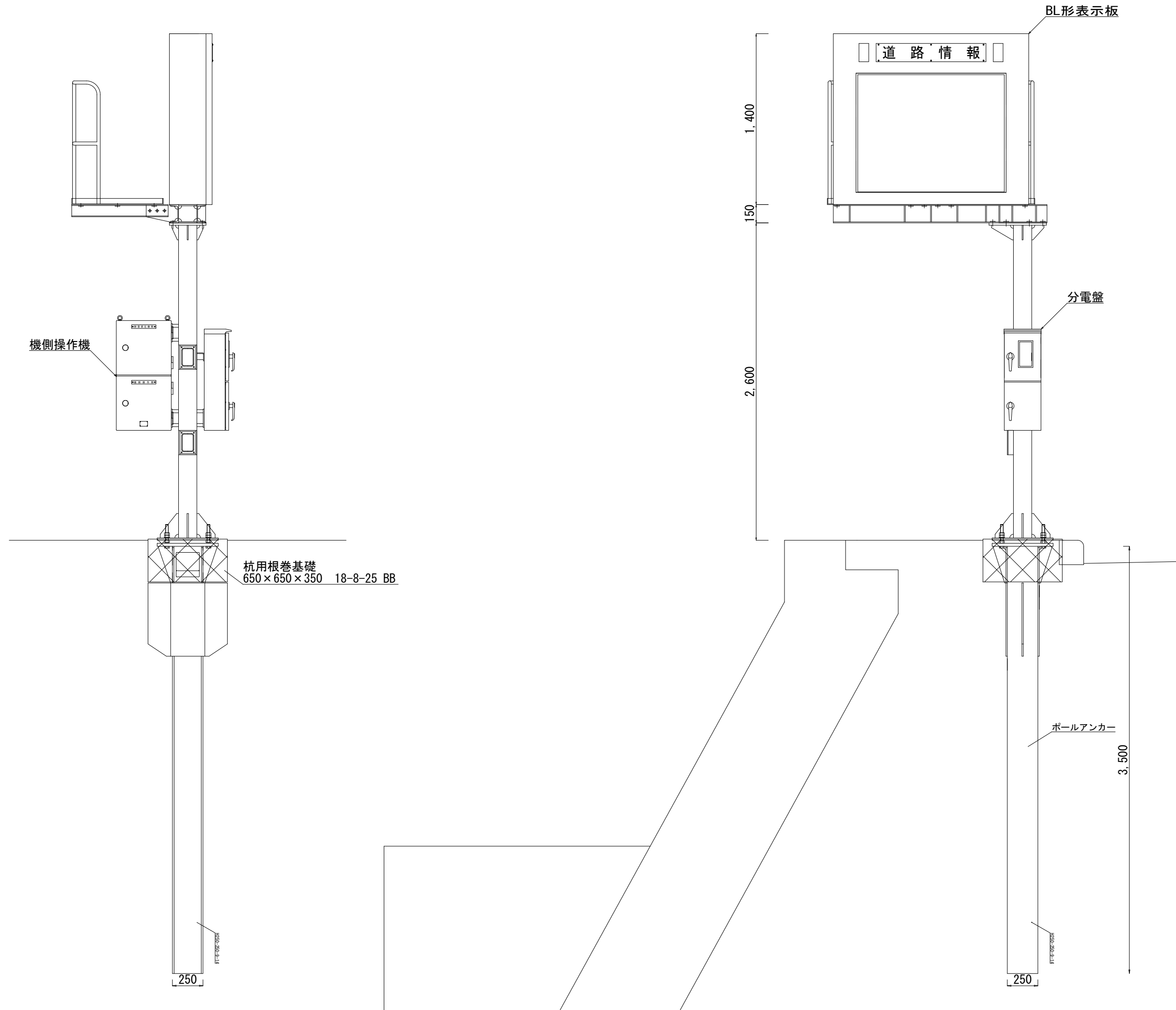
S5 熊坂



工 事 名	平成30年度 修善寺道路 道路情報板更新工事	
工 事 箇 所	伊豆市 熊坂 地内他	
図面の種類	(参考) 装 柱 図 (1)	
縮 尺	1 : 30	図面番号 11 葉中 4
測量年月日H	設計年月日H	
静岡県道路公社		

(参考) 装 柱 図 (2)

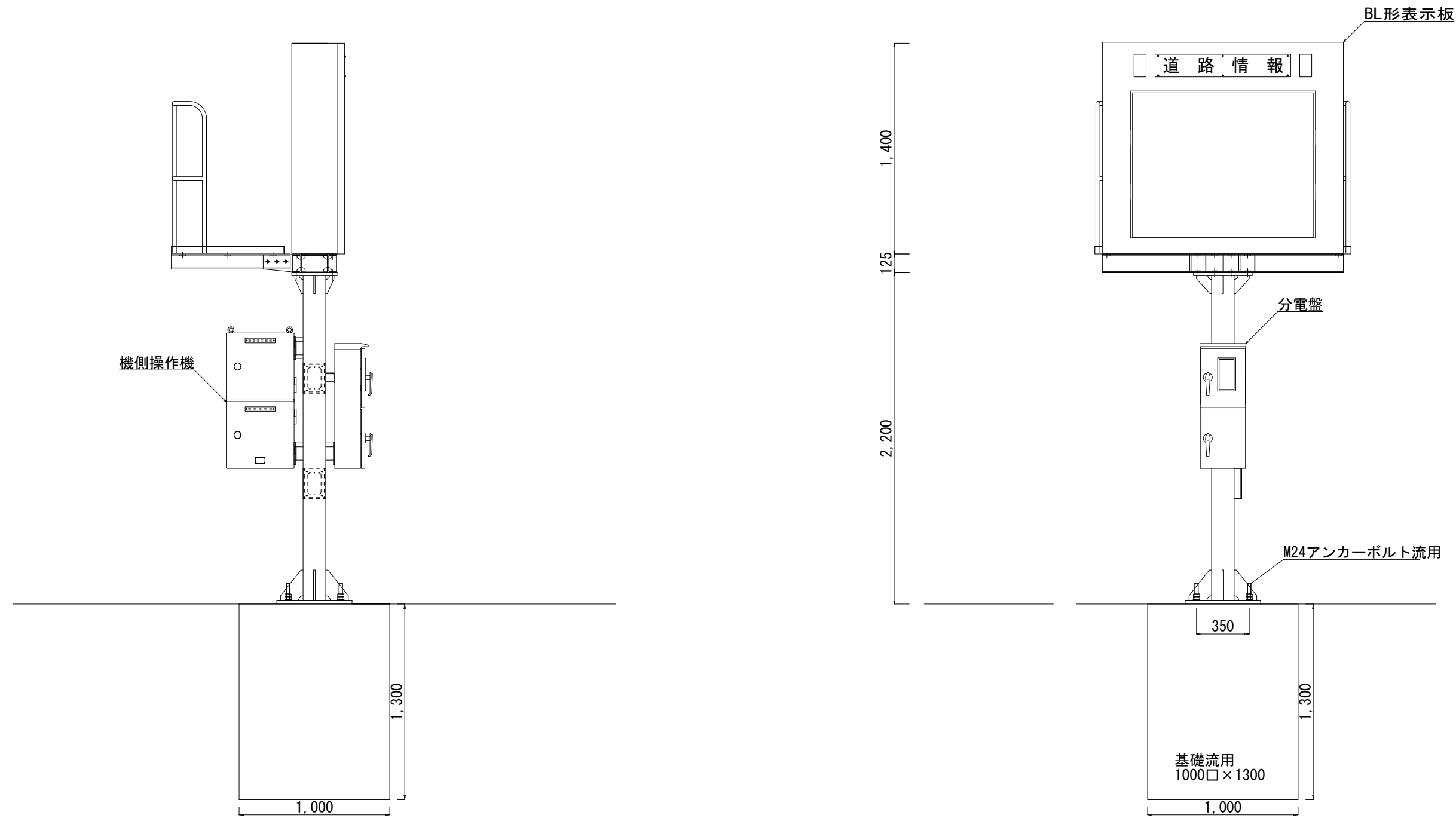
S7 狩野川



工 事 名	平成30年度 修善寺道路 道路情報板更新工事	
工 事 箇 所	伊豆市 熊坂 地内他	
図面の種類	(参考) 装 柱 図 (2)	
縮 尺	1 : 30	図面番号 11 葉中 5
測量年月日H	設計年月日H	
静 岡 県 道 路 公 社		

(参考) 装 柱 図 (3)

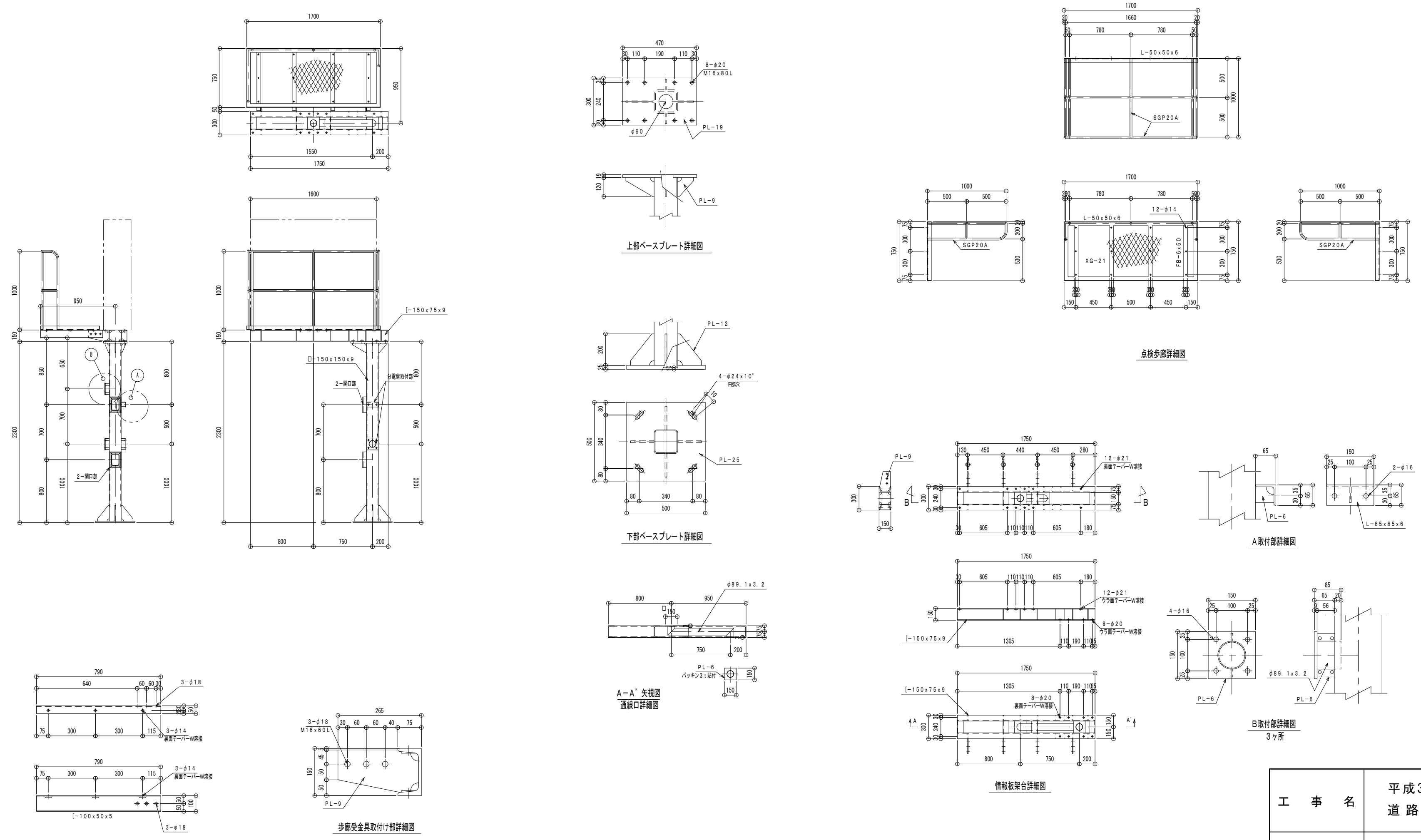
S10 神島 , S11 神田橋



工 事 名	平成30年度 修善寺道路 道路情報板更新工事	
工 事 箇 所	伊豆市 熊坂 地内他	
図面の種類	(参考) 装 柱 図 (3)	
縮 尺	1 : 30	図面番号 11 葉中 6
測量年月日H	設計年月日H	
静岡県道路公社		

(参考) 支柱詳細図 (1)

S5 熊坂



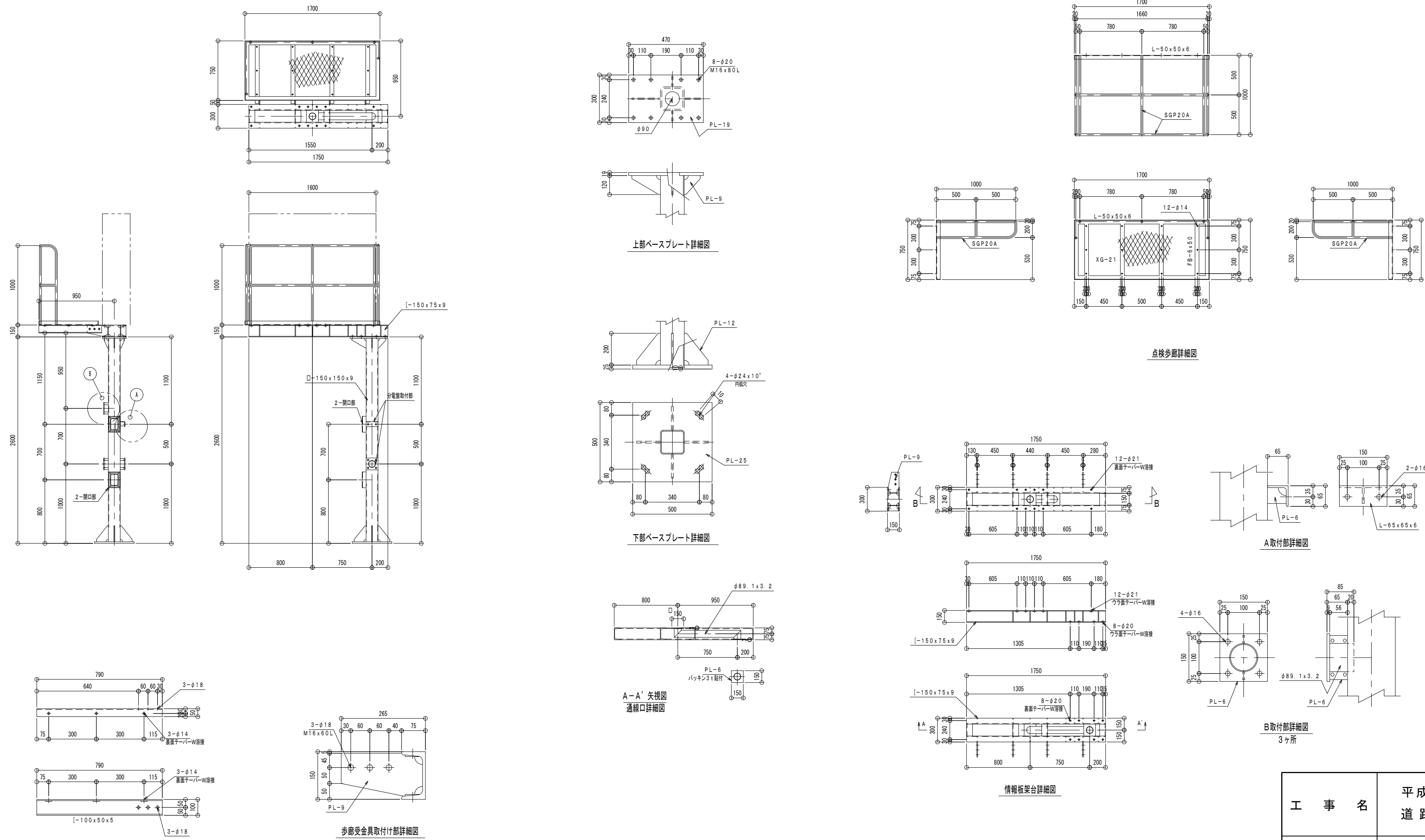
歩廊受け金具詳細図
製作数 2本
製作数 対称に2本

注 1 指示なき材料について、STK400・SS400を使用する。
注 2 指示なき消滅箇所は全て隅肉または付合せ消滅とする。
表面処理 溶融亜鉛メッキ仕上げ (JIS H8641 2種 HD255) 後、指定色ポリウレタン樹脂塗膜仕上げとする。

工事名	平成30年度 修善寺道路 道路情報板更新工事
工事箇所	伊豆市 熊坂 地内他
図面の種類	(参考) 支柱詳細図 (1)
縮尺	1:40
図面番号	11 葉中 7
測量年月日H	設計年月日H
静岡県道路公社	

(参考) 支柱詳細図 (2)

S7 狩野川



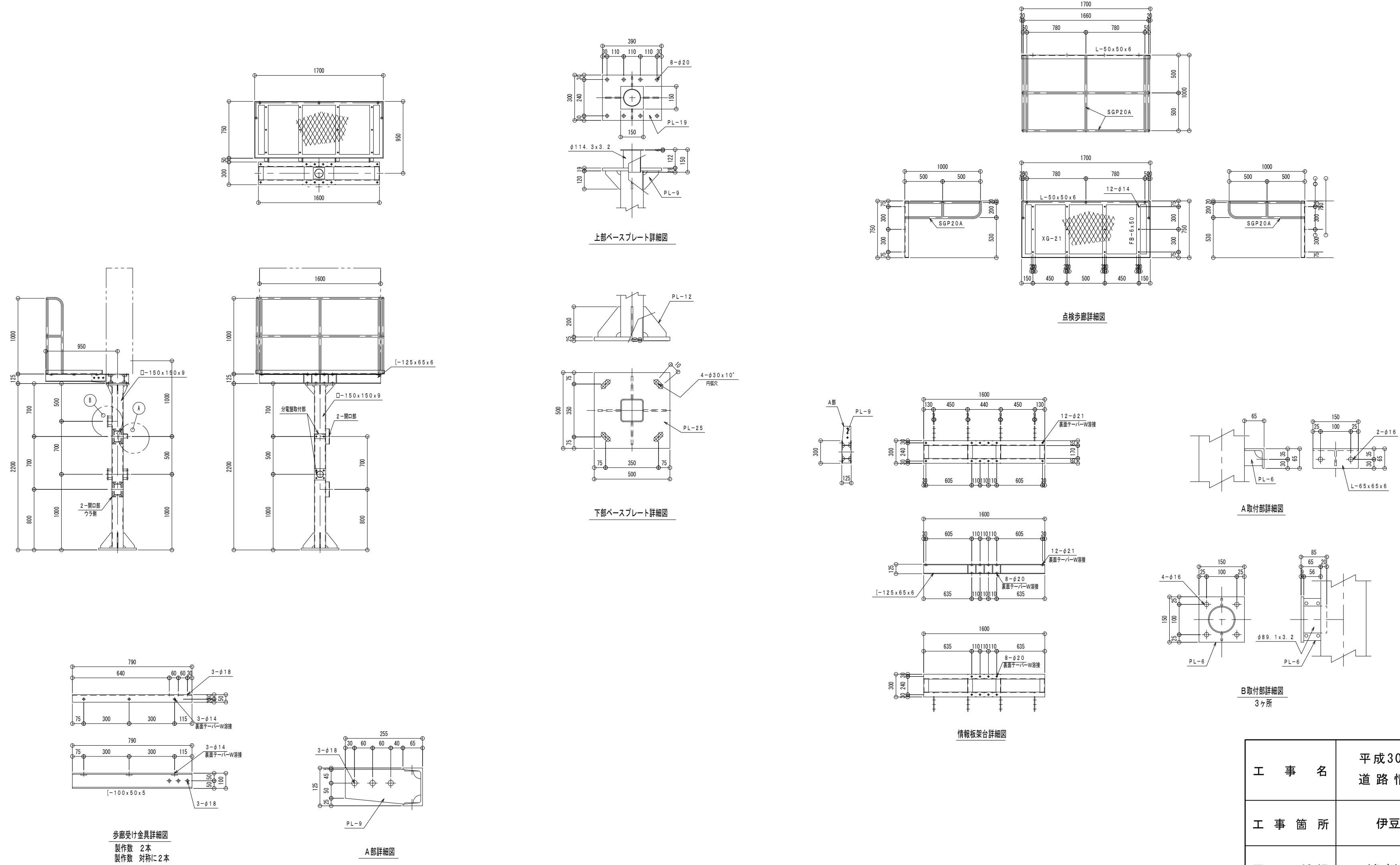
歩廊受け金具詳細図
製作数 2本
製作数 対称に2本

注 1 指示なき材料について、STK400・SS400を使用する。
注 2 指示なき消滅箇所は全て隅肉または付合せ消滅とする。
表面処理 溶融亜鉛メッキ仕上げ (JIS H8641 2種 HD255) 後、指定色ポリウレタン樹脂塗膜仕上げとする。

工事名	平成30年度 修善寺道路 道路情報板更新工事
工事箇所	伊豆市 熊坂 地内他
図面の種類	(参考) 支柱詳細図 (2)
縮尺	1:40
図面番号	11 葉中 8
測量年月日H	設計年月日H
静岡県道路公社	

(参考) 支柱詳細図 (3)

S10 神島, S11 神田橋



歩廊受け金具詳細図
製作数 2本
製作数 対称に2本

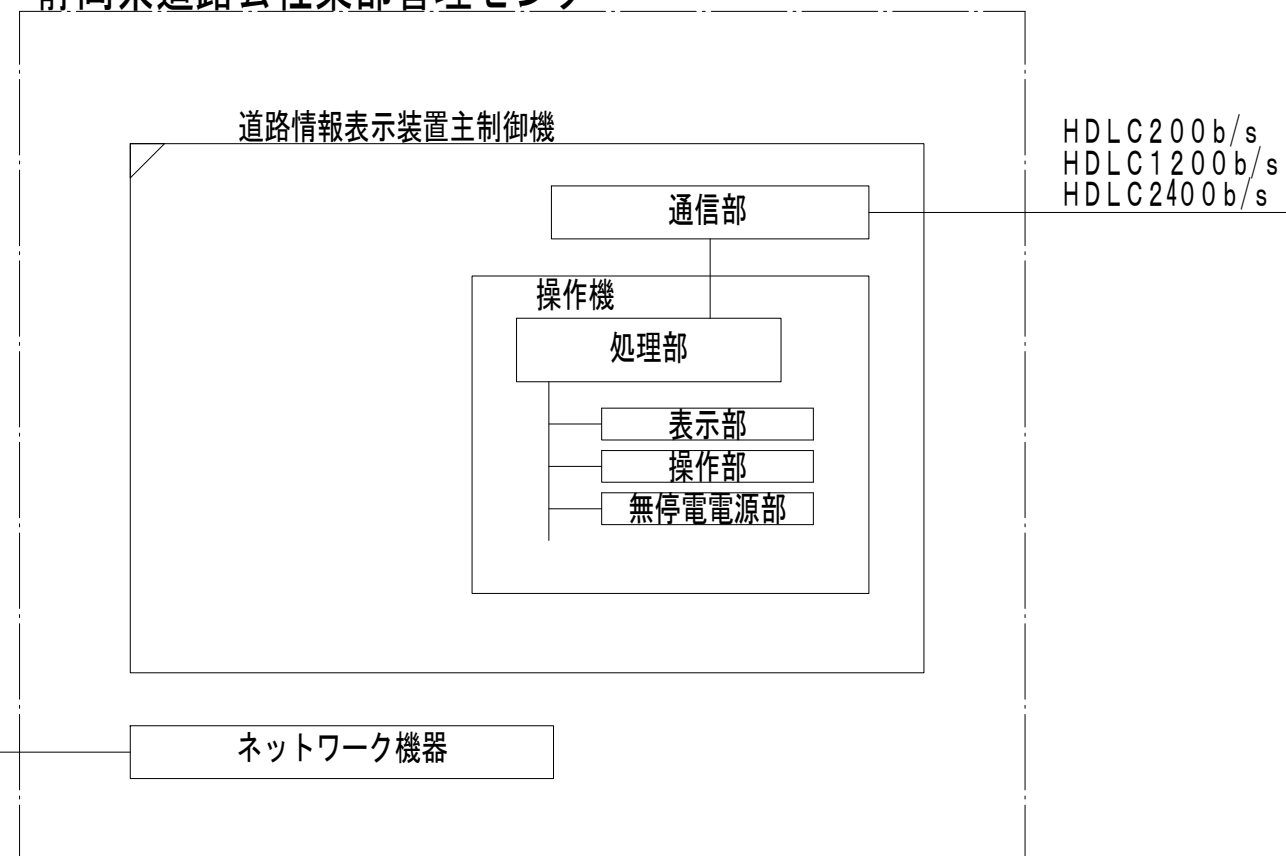
A部詳細図

仕様1 指示なき材料については、STK400・SS400を使用する。
仕様2 指示なき消滅箇所は全て隅肉または付合せ消滅とする。
表面処理 溶融亜鉛メッキ仕上げ (JIS H8641 2種 HD255) 後、指定色ポリウレタン樹脂塗膜仕上げとする。

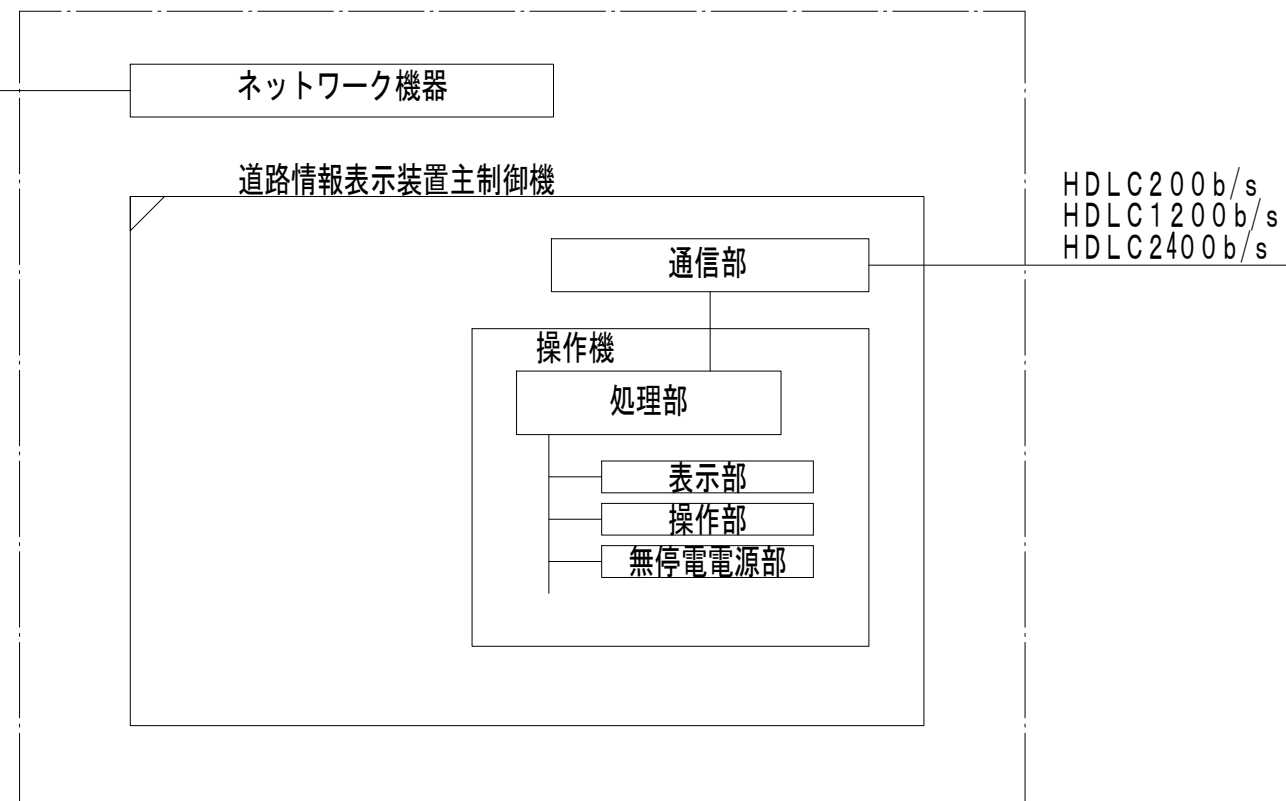
工事名	平成30年度 修善寺道路 道路情報板更新工事
工事箇所	伊豆市 熊坂 地内他
図面の種類	(参考) 支柱詳細図 (3)
縮尺	1:40
図面番号	11 葉中 9
測量年月日H	設計年月日H
静岡県道路公社	

静岡県道路公社 伊豆・修善寺道路
道路情報表示設備システム系統図

静岡県道路公社東部管理センター



亀石料金所



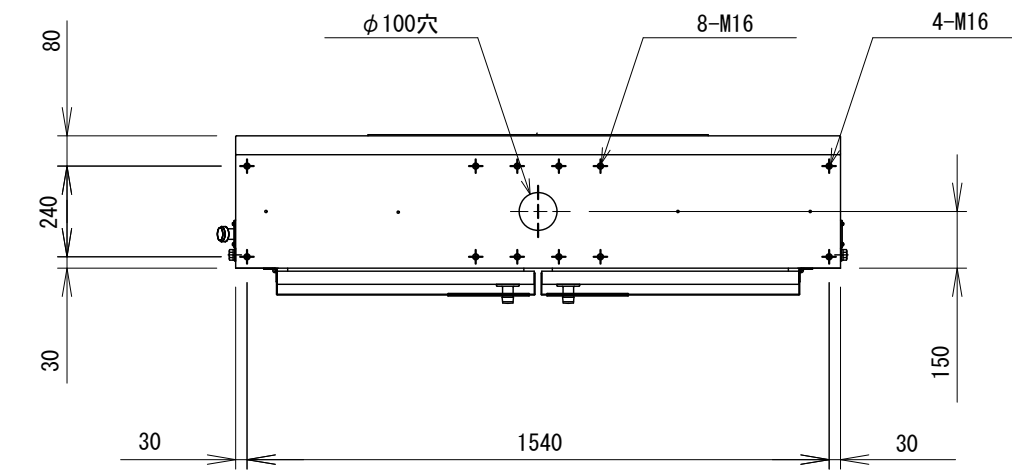
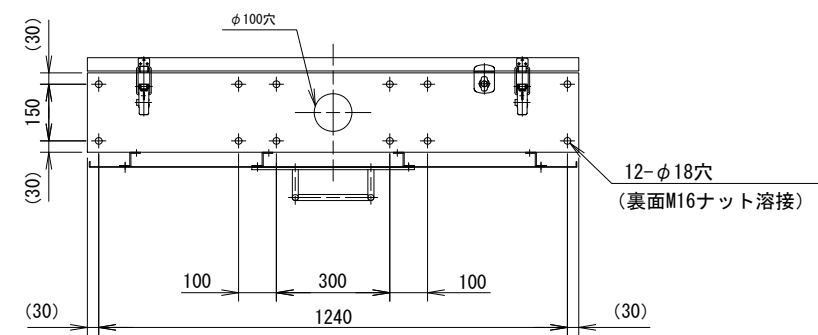
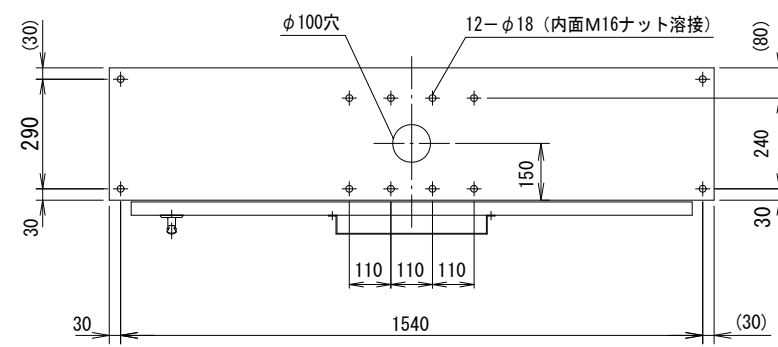
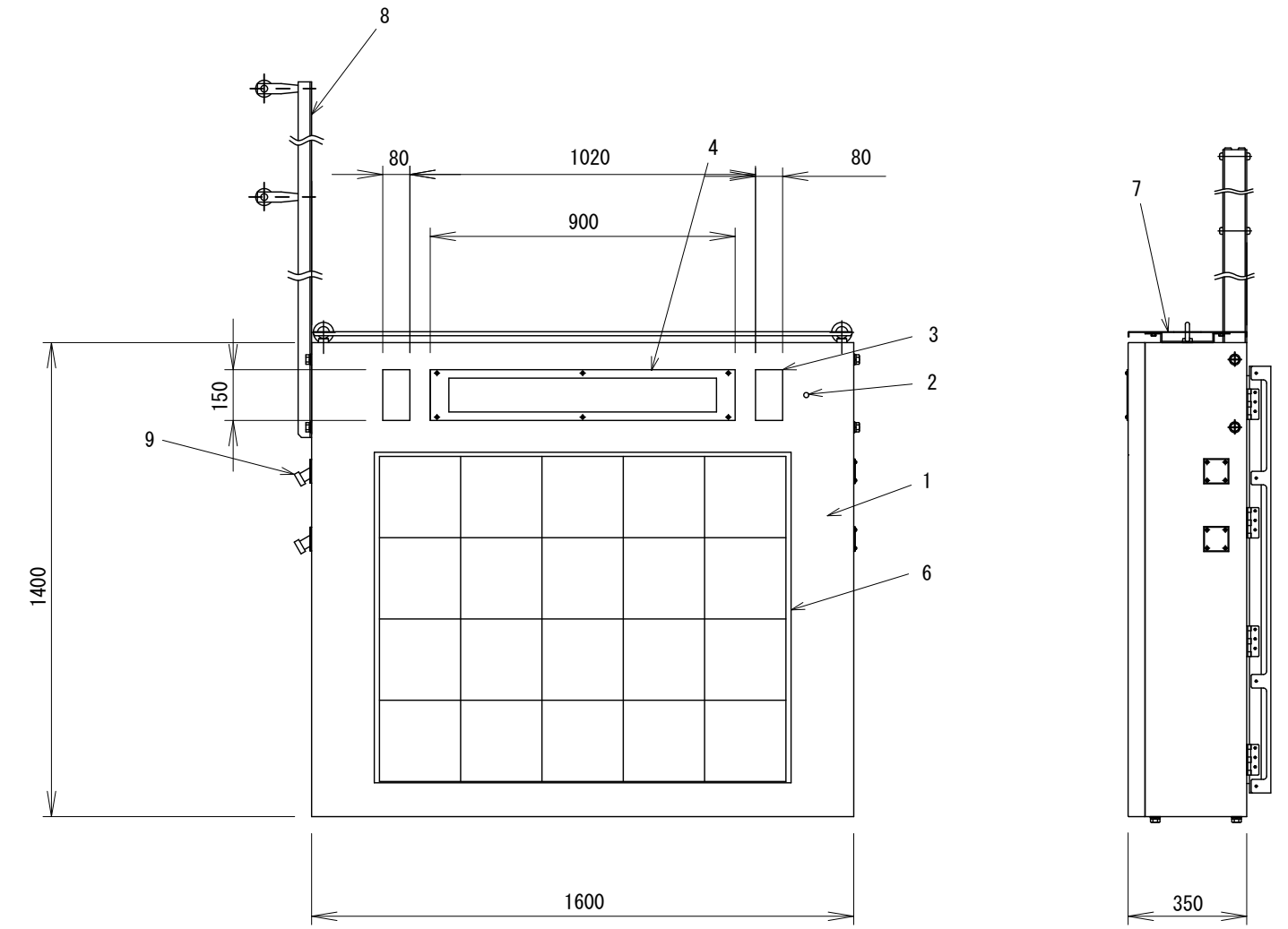
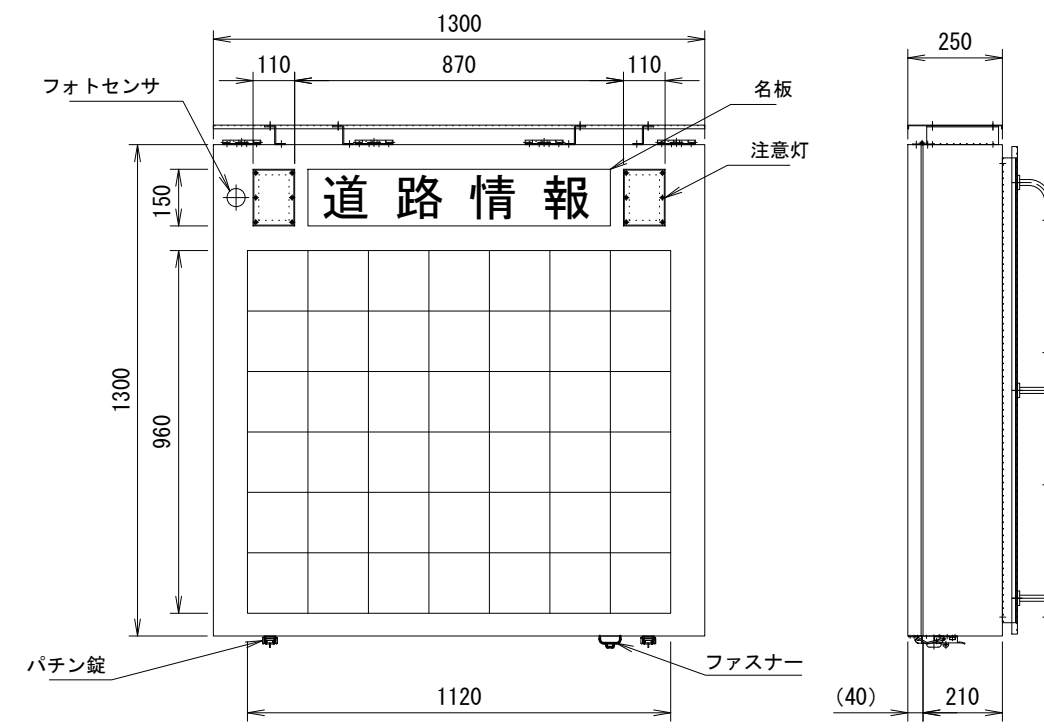
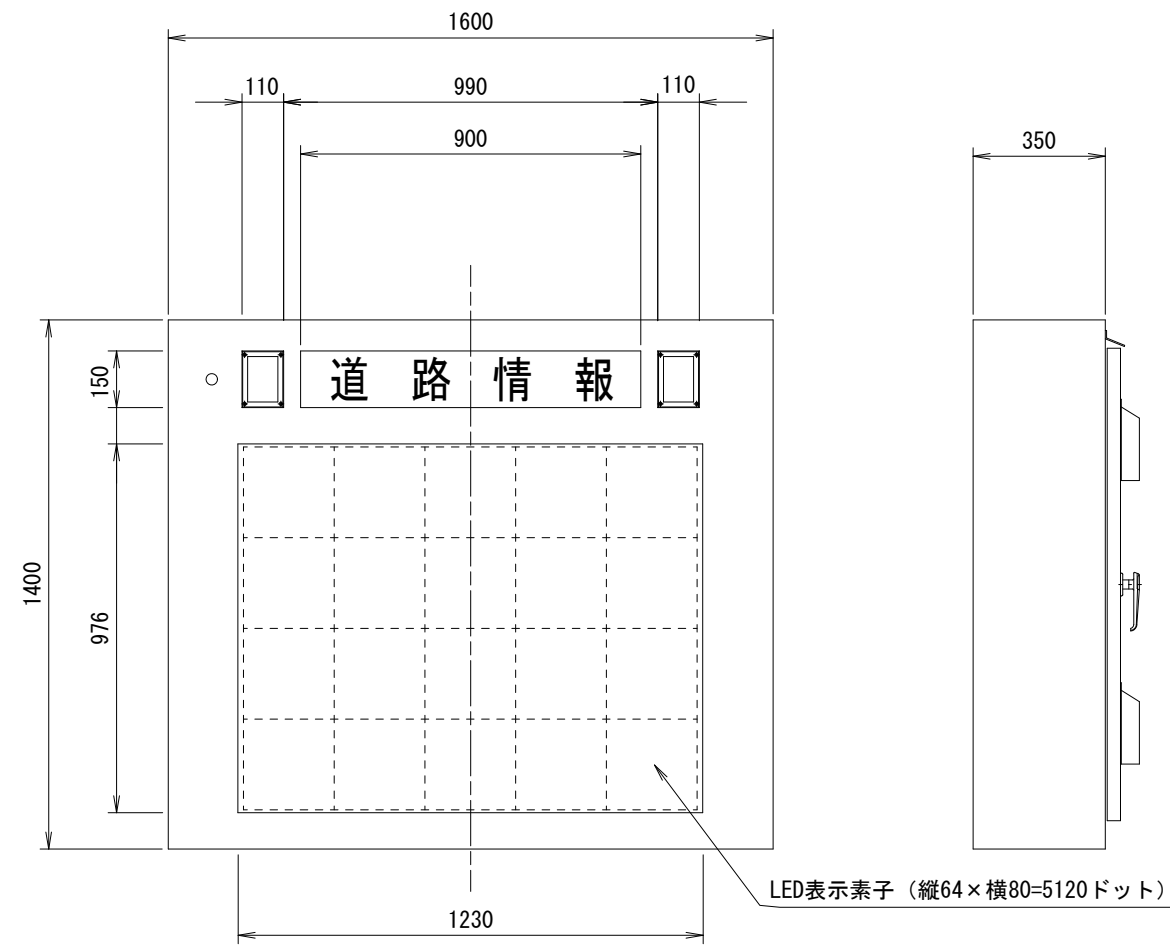
端末No.	形式	表示板名	伝送方式	設置場所	備考
1	A3形表示機	向山	HDLC 200b/s	修善寺道路	
2	A3形表示機	狭間	HDLC 200b/s	修善寺道路	
3	B5形表示機	原	HDLC 200b/s	修善寺道路	
4	B5形表示機	沖の原	HDLC 200b/s	修善寺道路	
5	B6L形表示機	熊坂	HDLC 1200b/s	修善寺道路	
6	B5L形表示機	六地藏	HDLC 1200b/s	修善寺道路	
7	B6L形表示機	大仁(狩野川)	HDLC 1200b/s	修善寺道路	
8	B6L形表示機	大仁南IC	HDLC 1200b/s	修善寺道路	
9	HL3形表示機	吉田	HDLC 2400b/s	修善寺道路	
10	B6L形表示機	神島	HDLC 1200b/s	修善寺道路	
11	B6L形表示機	田京(神田橋)	HDLC 1200b/s	修善寺道路	
12	B6L形表示機	田京(大門橋)	HDLC 1200b/s	修善寺道路	
13	B6形表示機	大室山	HDLC 200b/s	伊豆スカイライン	
14	B6形表示機	宇佐美	HDLC 200b/s	伊豆スカイライン	
15	B6形表示機	韮山	HDLC 200b/s	伊豆スカイライン	
16	B6形表示機	韮山料金所	HDLC 200b/s	伊豆スカイライン	
17	B6形表示機	山伏峠	HDLC 200b/s	伊豆スカイライン	
18	B6形表示機	熱海料金所	HDLC 200b/s	伊豆スカイライン	
19	B6形表示機	玄岳料金所	HDLC 200b/s	伊豆スカイライン	
20	B6形表示機	冷川IC	HDLC 200b/s	伊豆スカイライン	
21	B6形表示機	天城高原IC	HDLC 200b/s	伊豆スカイライン	
22	HL3形表示機	亀石料金所	HDLC 2400b/s	伊豆スカイライン	

<凡例>

- : 更新
- : 既設改造
- : 既設

工事名	平成30年度 修善寺道路 道路情報板更新工事
工事箇所	伊豆市 熊坂 地内他
図面の種類	道路情報表示設備システム系統図
縮尺	図面番号 11 葉中 10
測量年月日H	設計年月日H
静岡県道路公社	

(参考) 機器外形図



工事名	平成30年度 修善寺道路 道路情報板更新工事	
工事箇所	伊豆市 熊坂 地内他	
図面の種類	(参考) 機器外形図	
縮尺	1:20	図面番号 11 葉中 11
測量年月日H	設計年月日H	
静岡県道路公社		