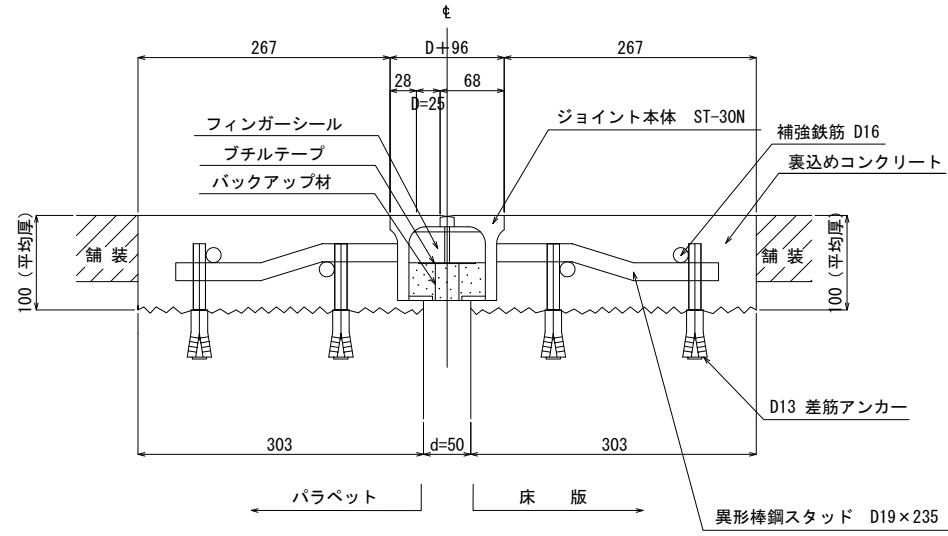
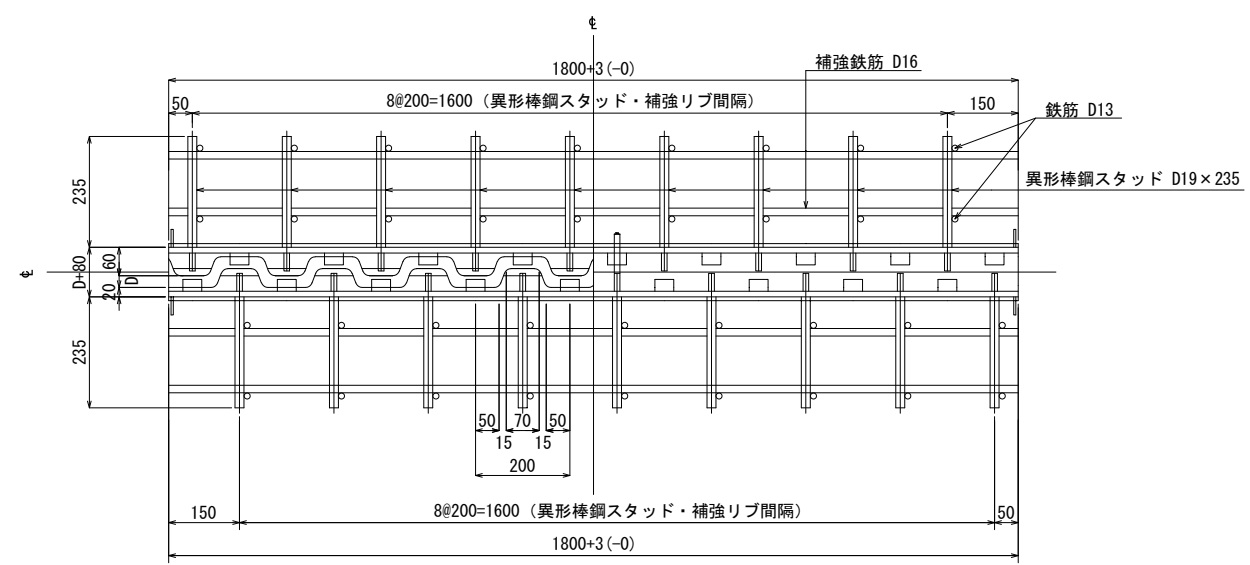


南江間橋 伸縮装置補修図

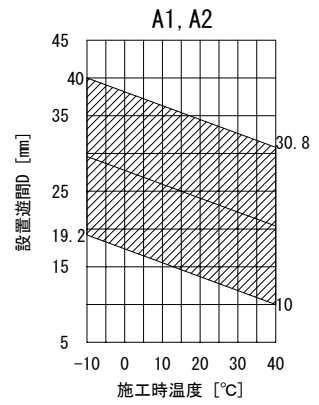
伸縮装置断面図 S=1:4
A1, A2橋台: ST-30N相当品



伸縮装置平面図 S=1:8
A1, A2橋台: ST-30N相当品



設置遊間表

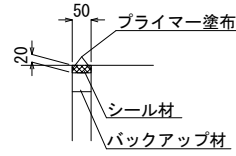


基本伸縮量: ΔL
 $\Delta L = 0.4 \times L$
 $= 0.4 \times 26.70 \times \sin 60.00^\circ$
 $= 9.2\text{mm}$

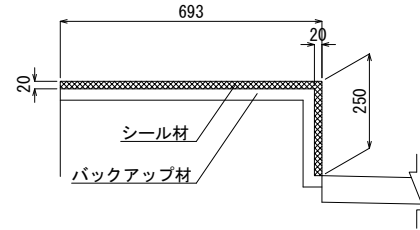
地覆処理工 S=1:10

A1, A2橋台

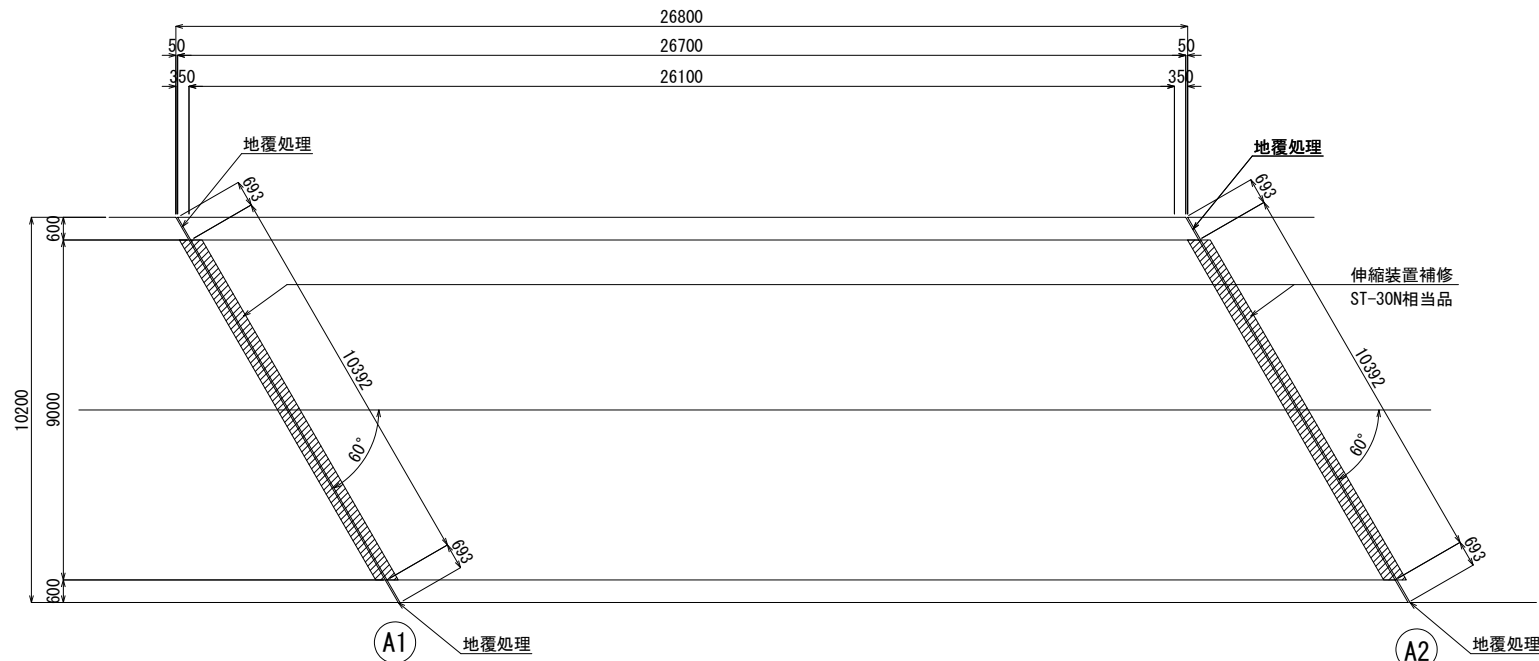
正面図



断面図



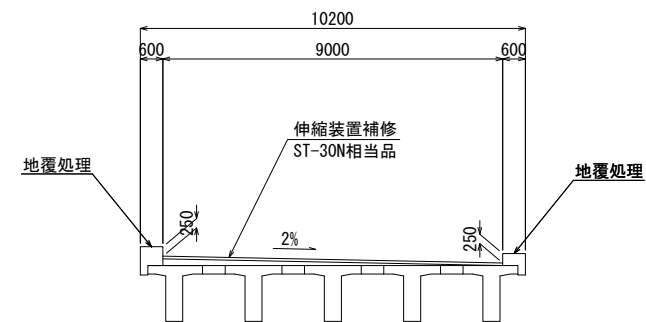
平面図 S=1:100



材料表

材料名	規格・仕様	単位	A1	A2	合計	備考
伸縮装置補修延長		m	10.392	10.392	20.784	
ジョイント本体	ST-30N相当品	m	10.39	10.39	20.78	
後打ちコンクリート	$\sigma_{ck}=24\text{N/mm}^2$	m ³	0.6	0.6	1.2	
鉄筋	SD345 D16	kg	65	65	130	1.56 kg/m
異形アンカー	D13x100	本	204	204	408	c. t. c 200pitch
地覆処理延長		m	1.886	1.886	3.772	
シリコン用プライマー	シリコン樹脂用	g	15	15	30	200g/m ²
弾性シーリング材	シリコン樹脂	L	1.9	1.9	3.8	

断面図 S=1:100



実施

(参考図)

工事名	平成31年度 伊豆中央道 橋梁補修工事 (橋梁伸縮装置)
図面名	南江間橋伸縮装置補修図
作成年月日	平成 年 月
縮尺	図示 (A3:1/2) 図面番号 2 葉中 2
会社名	-
事業者名	静岡県道路公社