

# 出来形展開図

H=1/100  
L=1/500

伊豆スカイライン (冷川 — 天城高原)

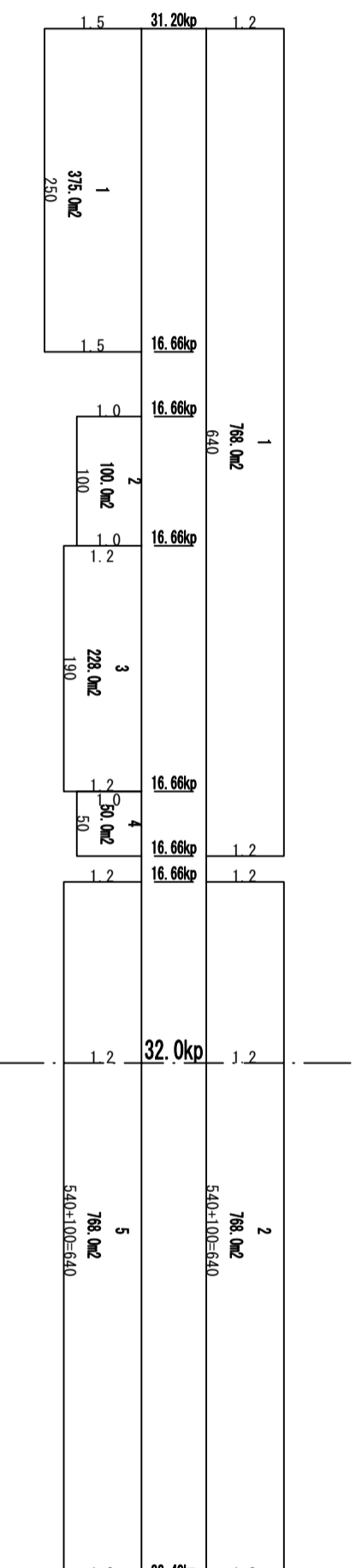
位置

31.20kp — 34.80kp

図面No.

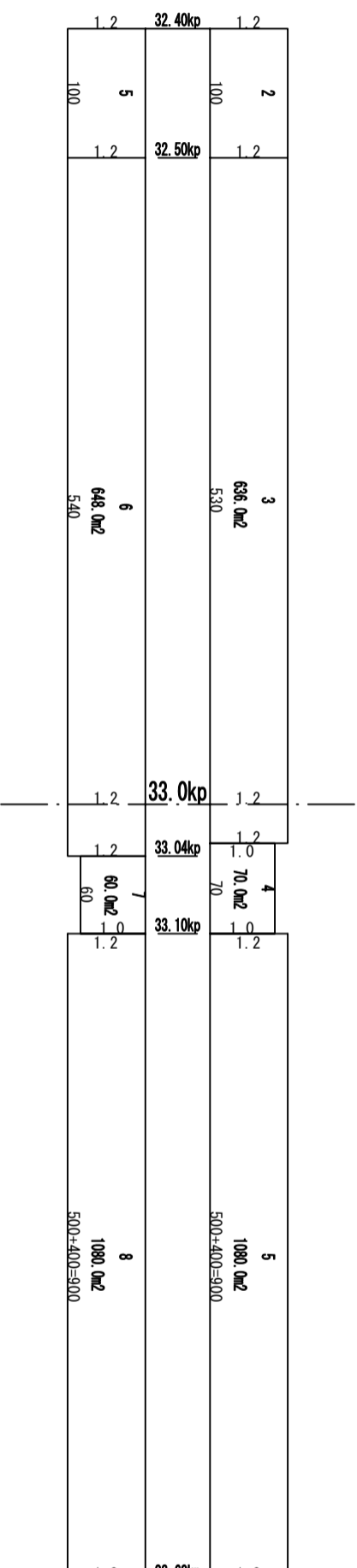
1 / 4

左 冷川  
右



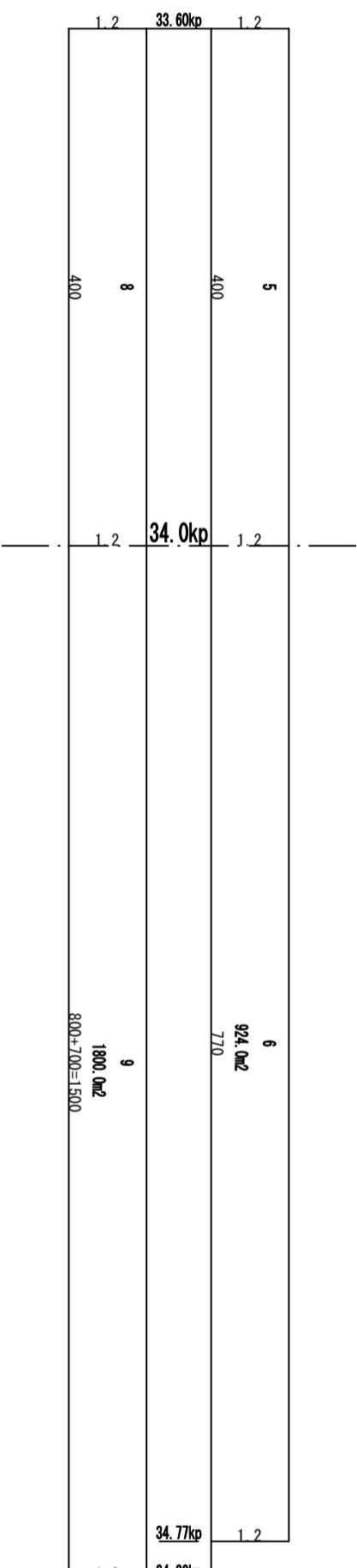
天城高原

左 冷川  
右



天城高原

左 冷川  
右



天城高原

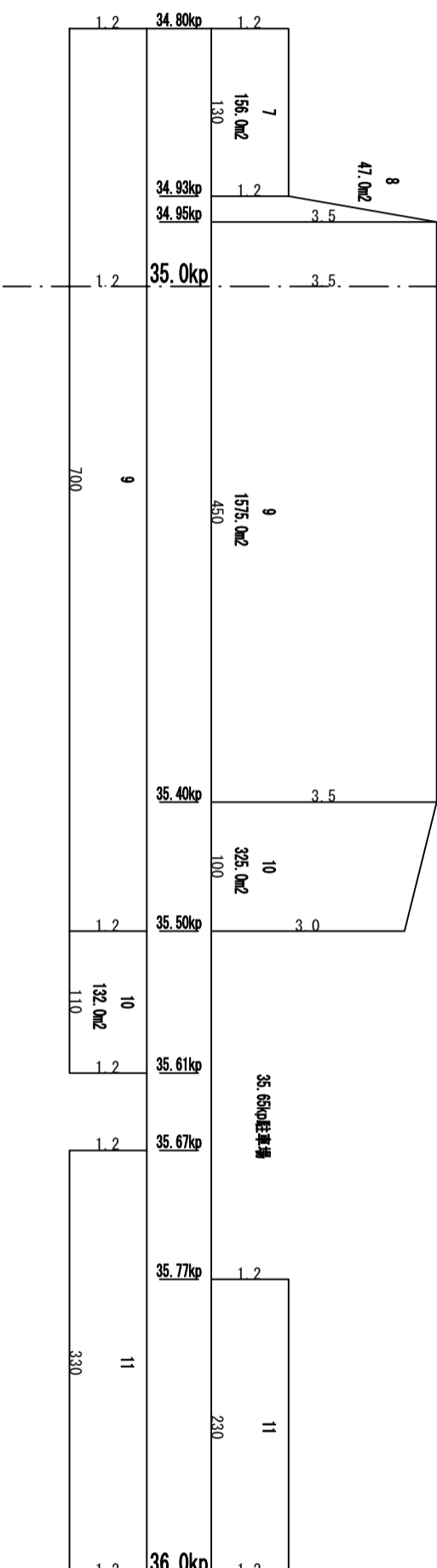
# 出来形展開図

H=1/100  
L=1/500

伊豆スカイライン (冷川—天城高原)

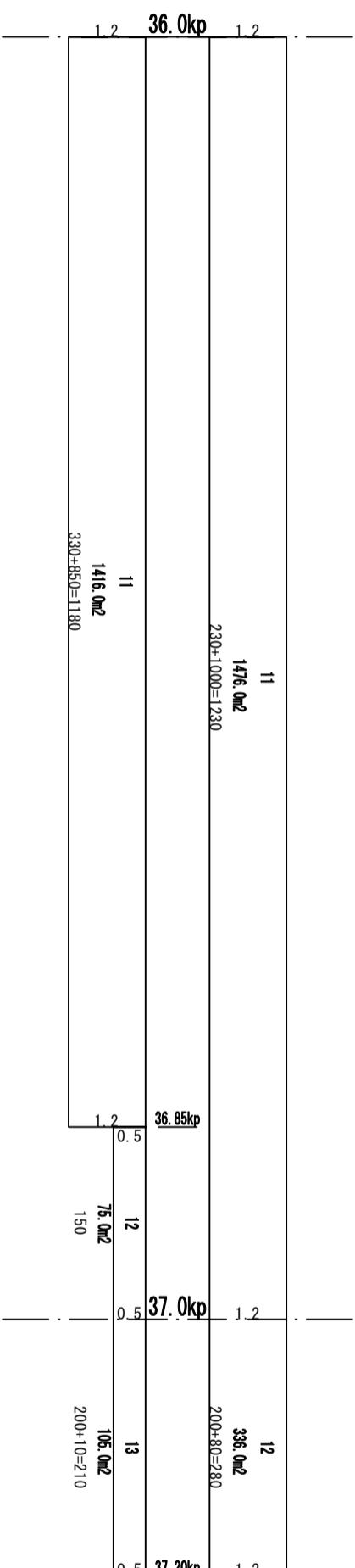
位置 34.80kp — 38.40kp

図面No. 2 / 4



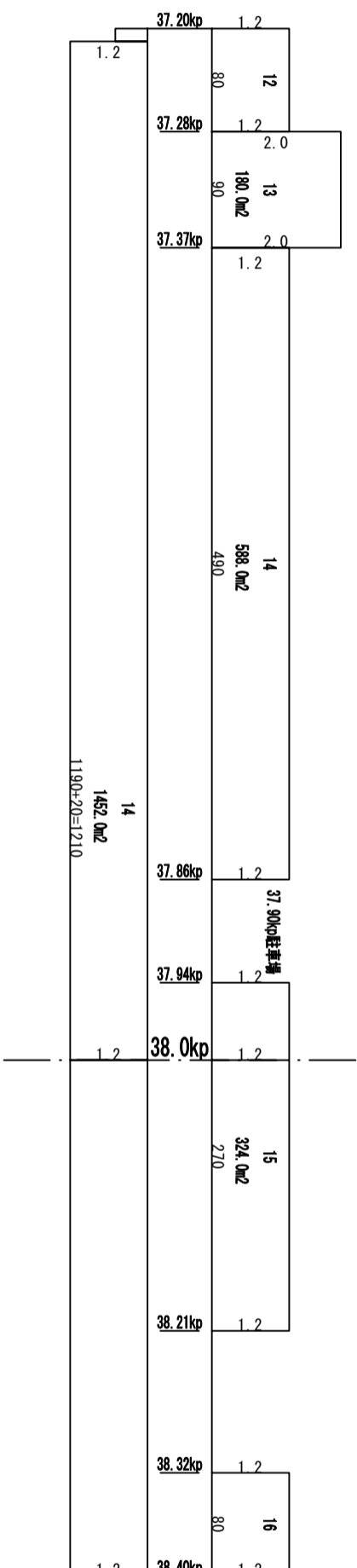
左川  
冷川  
右

天城高原



左川  
冷川  
右

天城高原



左川  
冷川  
右

天城高原

# 出来形展開図

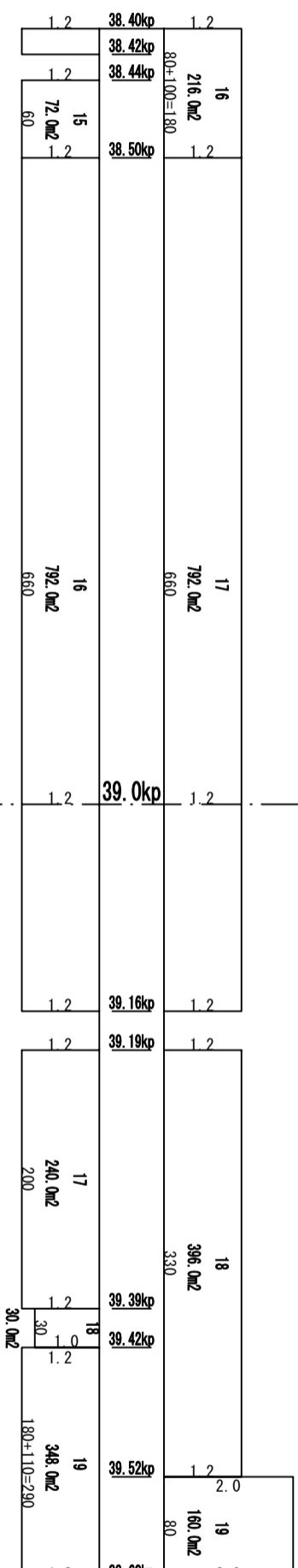
H=1/100  
L=1/500

伊豆スカイライン (冷川 — 天城高原)

位置 38.40kp — 40.60kp

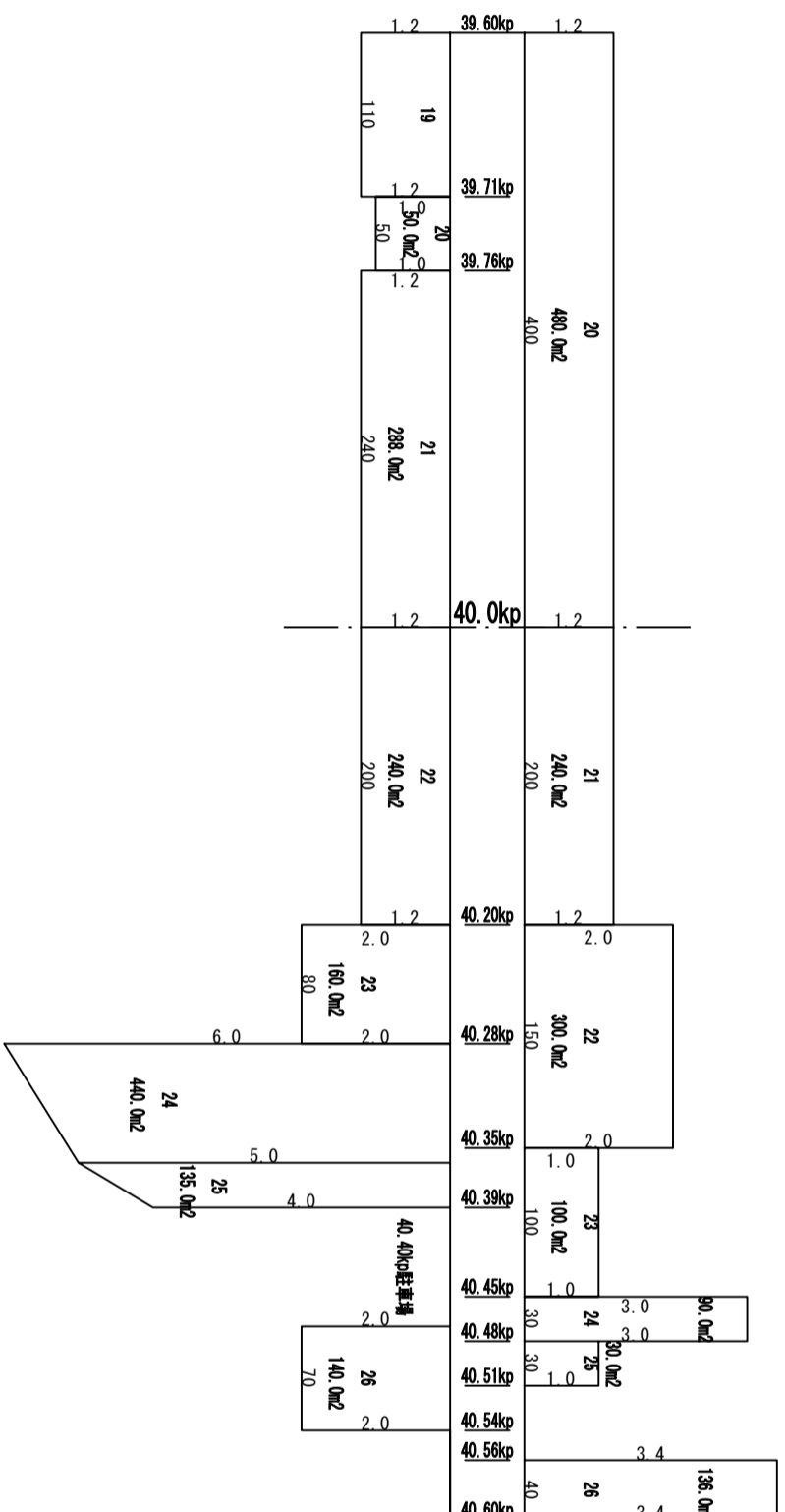
図面No. 3 / 4

左川  
冷川  
右



天城高原

左川  
冷川  
右



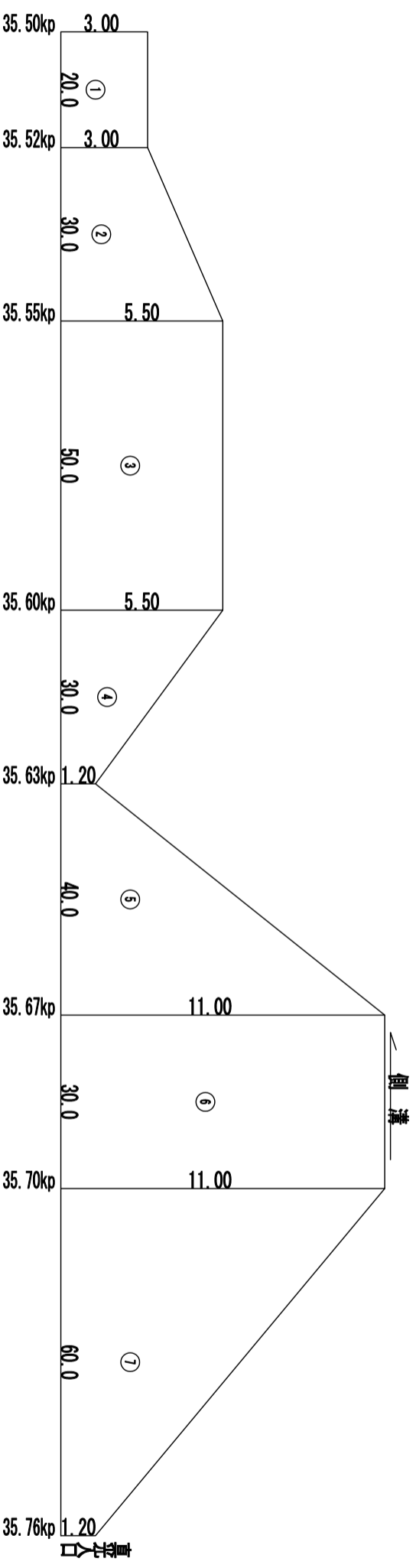
天城高原

# 出来形展開図

伊豆スカイライン (冷川 — 天城高原)

図面No. 4 / 4

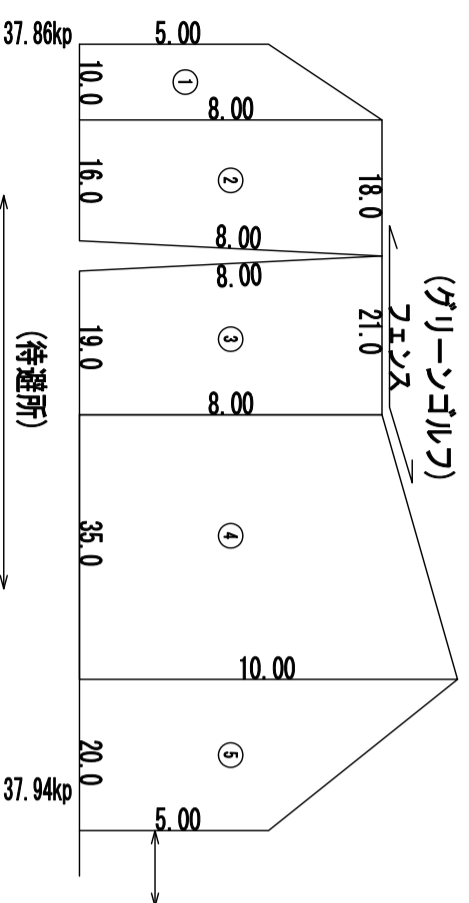
位置 35.65kp駐車場 (L)



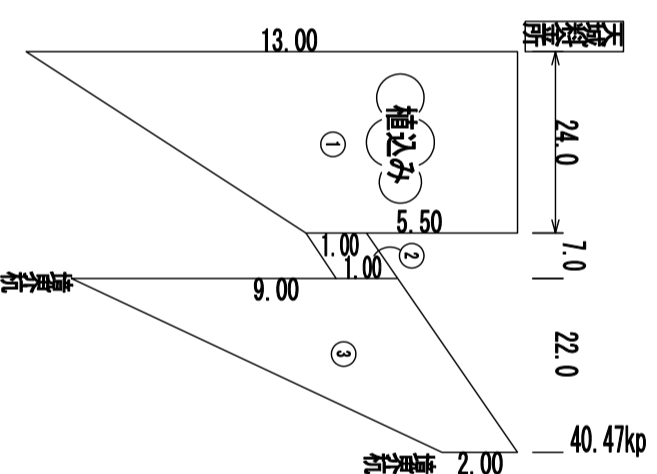
平積計算表

符号	算式	平積
①	$3.0 \times 20.0$	60.0
②	$(3.0 + 5.5) \times 1 / 2 \times 30.0$	127.5
③	$5.5 \times 50.0$	275.0
④	$(5.5 + 1.2) \times 1 / 2 \times 30.0$	100.5
⑤	$(1.2 + 11.0) \times 1 / 2 \times 40.0$	244.0
⑥	$11.0 \times 30.0$	330.0
⑦	$(11.0 + 1.2) \times 1 / 2 \times 60.0$	366.0
合計		1,503.0

位置 39.70kp駐車場 (L)



位置 40.40kp駐車場 (R)



符号	算式	平積
①	$(5.0 + 8.0) \times 1 / 2 \times 10.0$	65.0
②	$8.0 \times (16.0 + 18.0) \times 1 / 2$	136.0
③	$8.0 \times (19.0 + 21.0) \times 1 / 2$	160.0
④	$(8.0 + 10.0) \times 1 / 2 \times 35.0$	315.0
⑤	$(10.0 + 5.0) \times 1 / 2 \times 20.0$	150.0
合計		826.0

符号	算式	平積
①	$(13.0 + 5.5) \times 1 / 2 \times 24.0$	222.0
②	$1.0 \times 7.0$	7.0
③	$(9.0 + 2.0) \times 1 / 2 \times 22.0$	121.0
合計		350.0