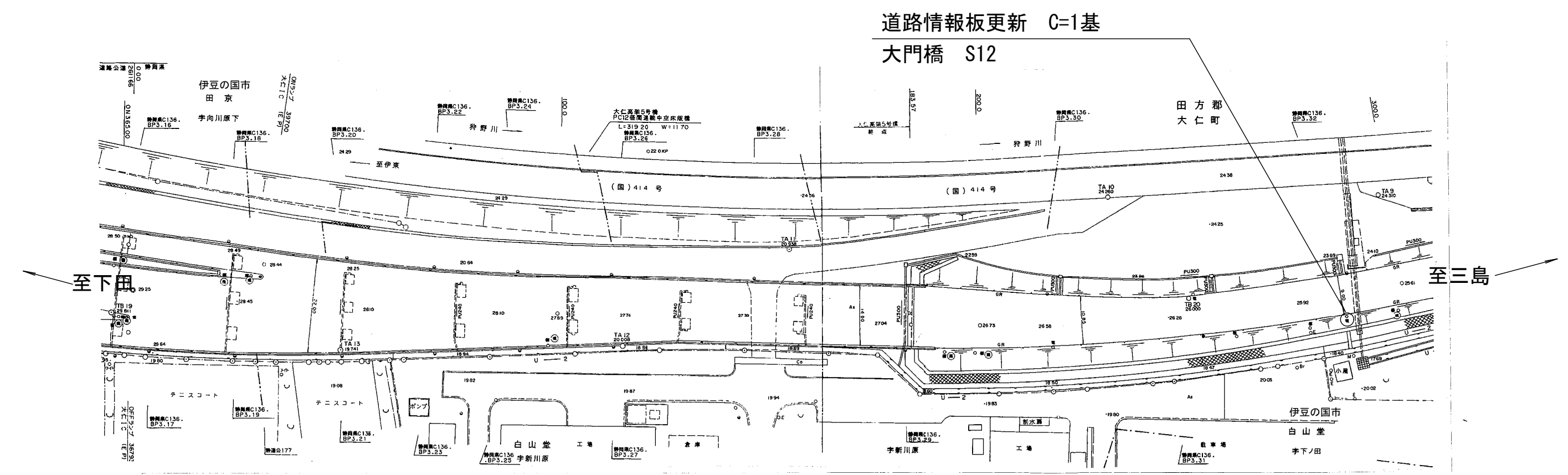
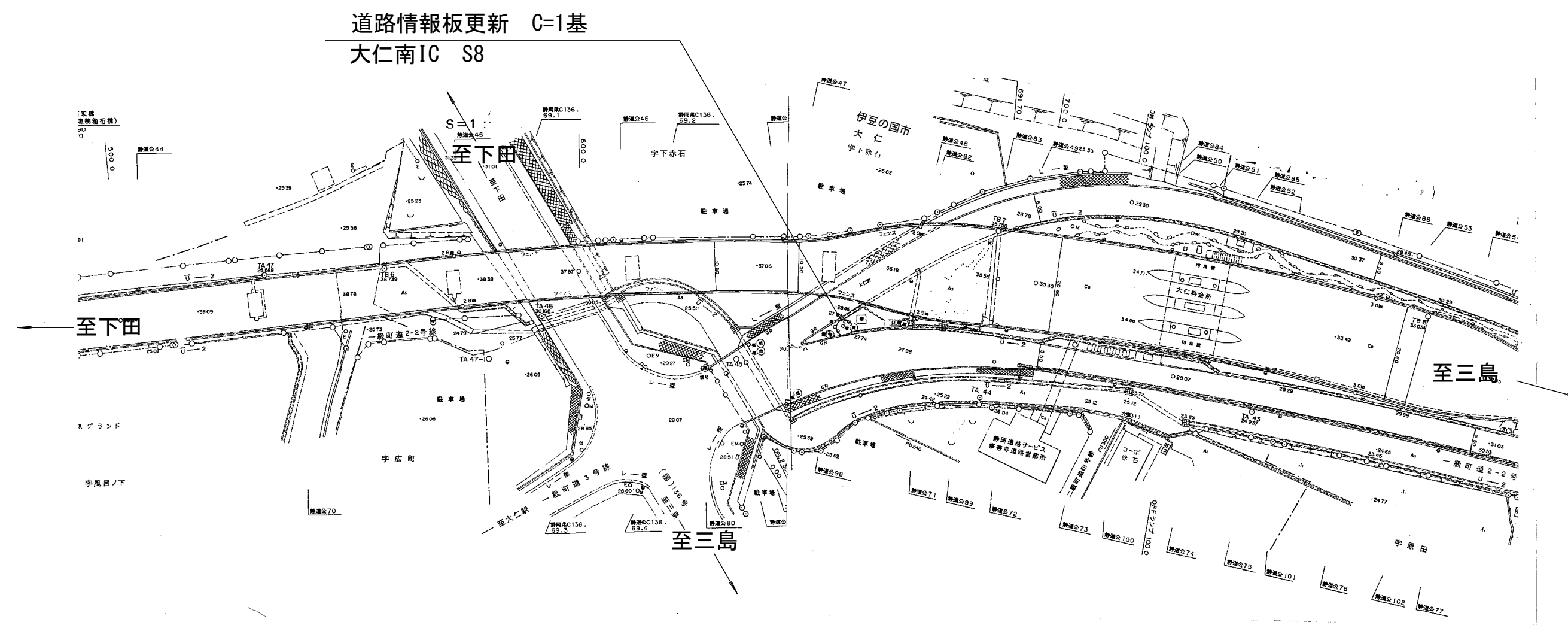


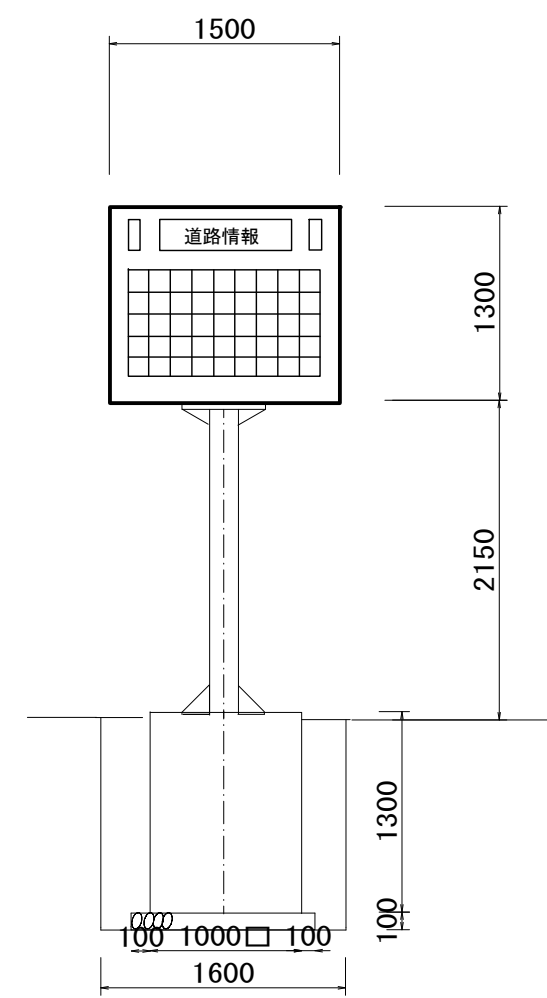
平面図 S=1:1000 (S=1:2000)



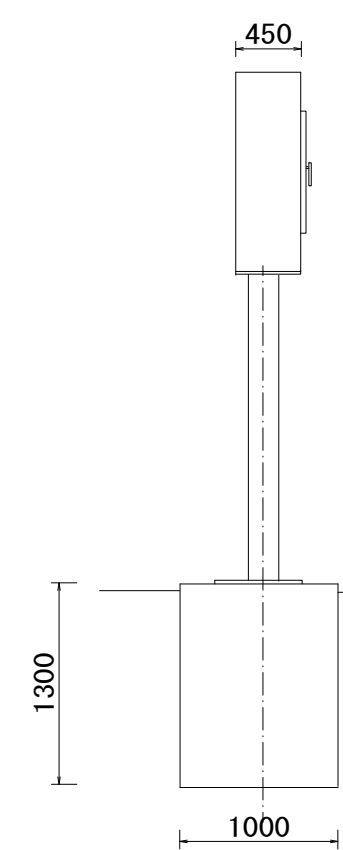
標準断面図 S=1:50 (S=1:100)
既設道路情報板

大仁南IC

正面図

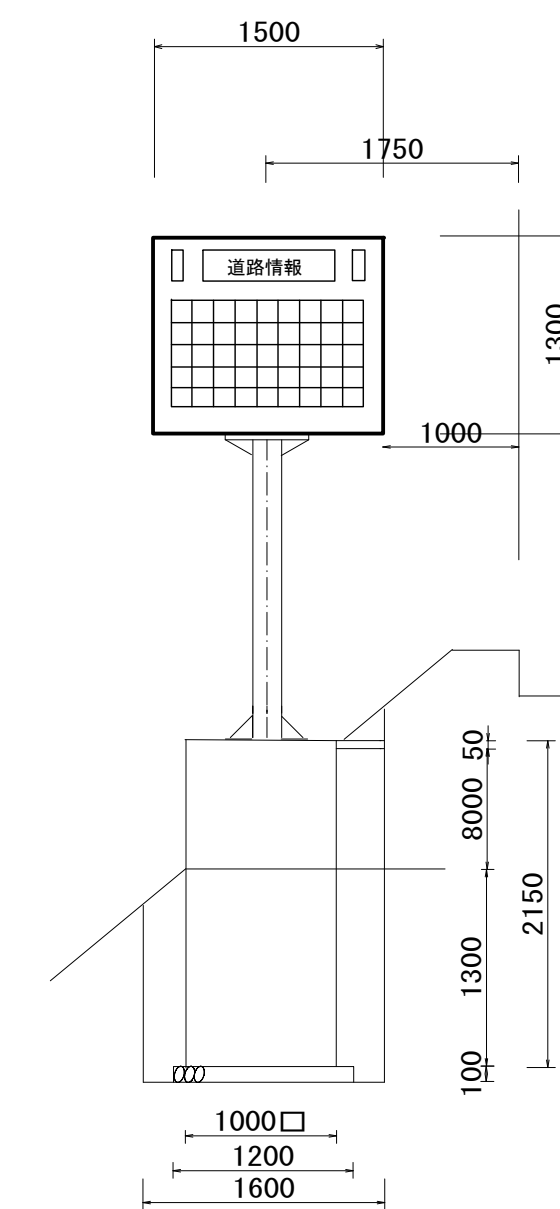


側面図



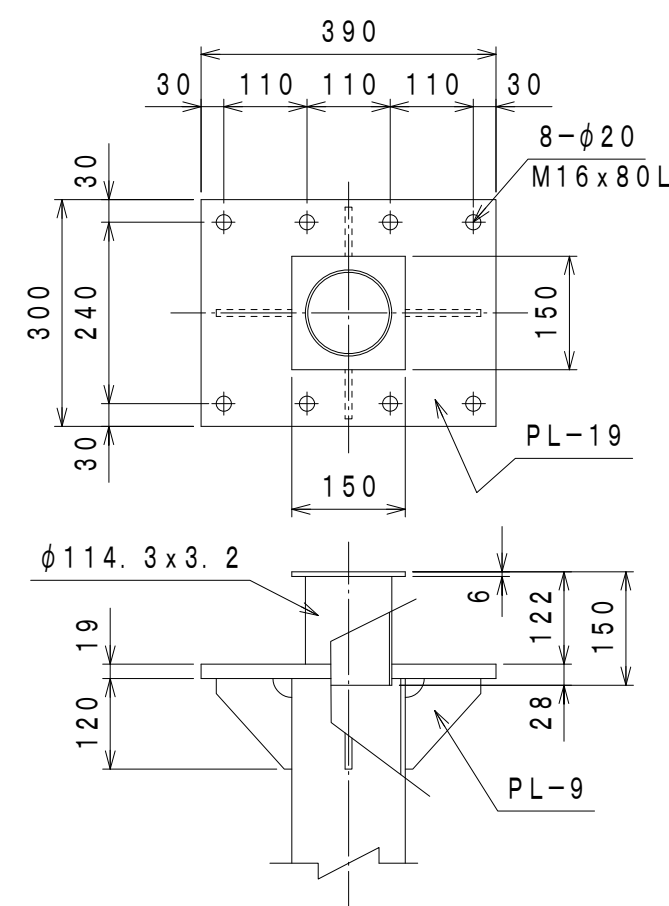
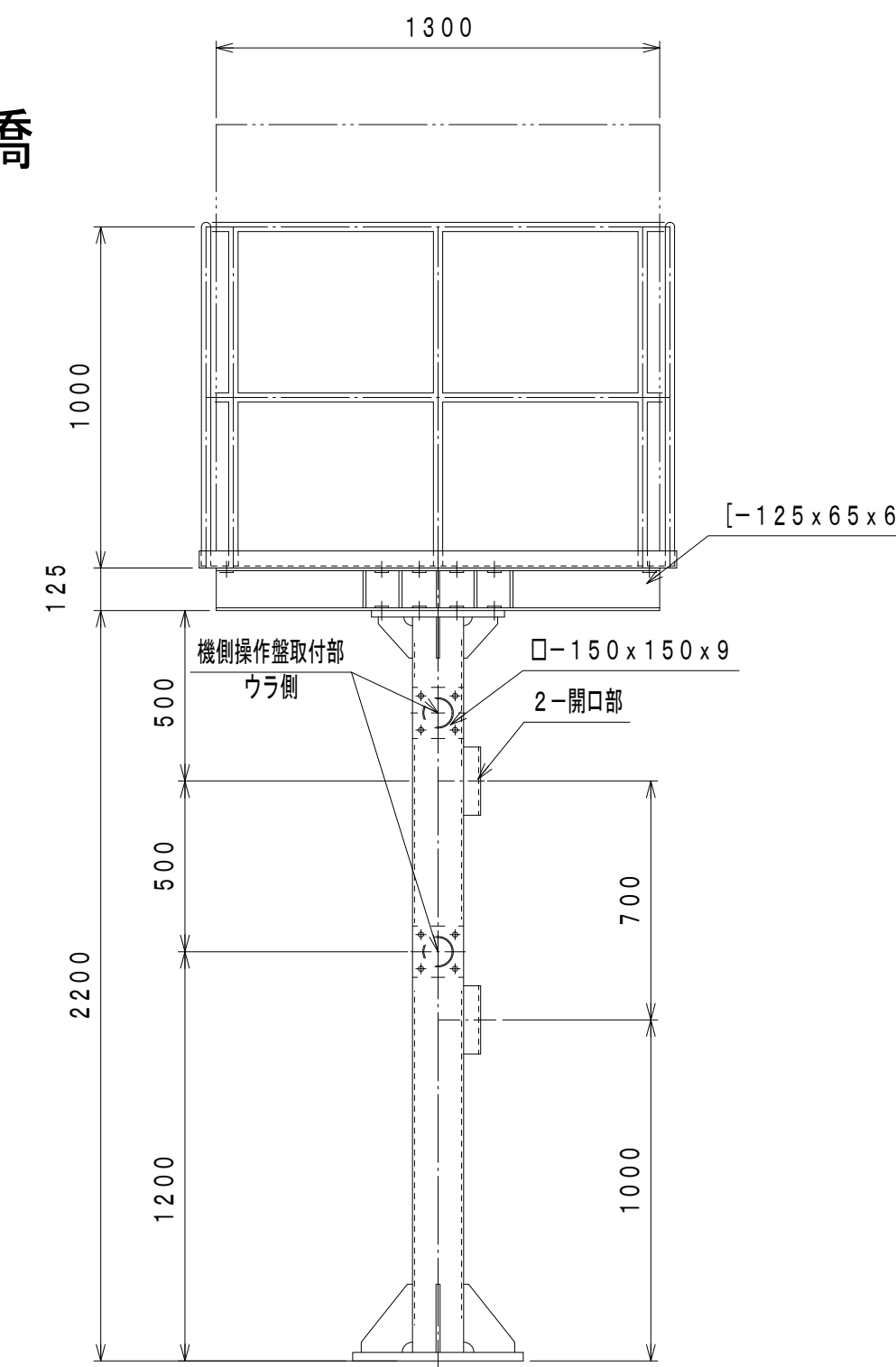
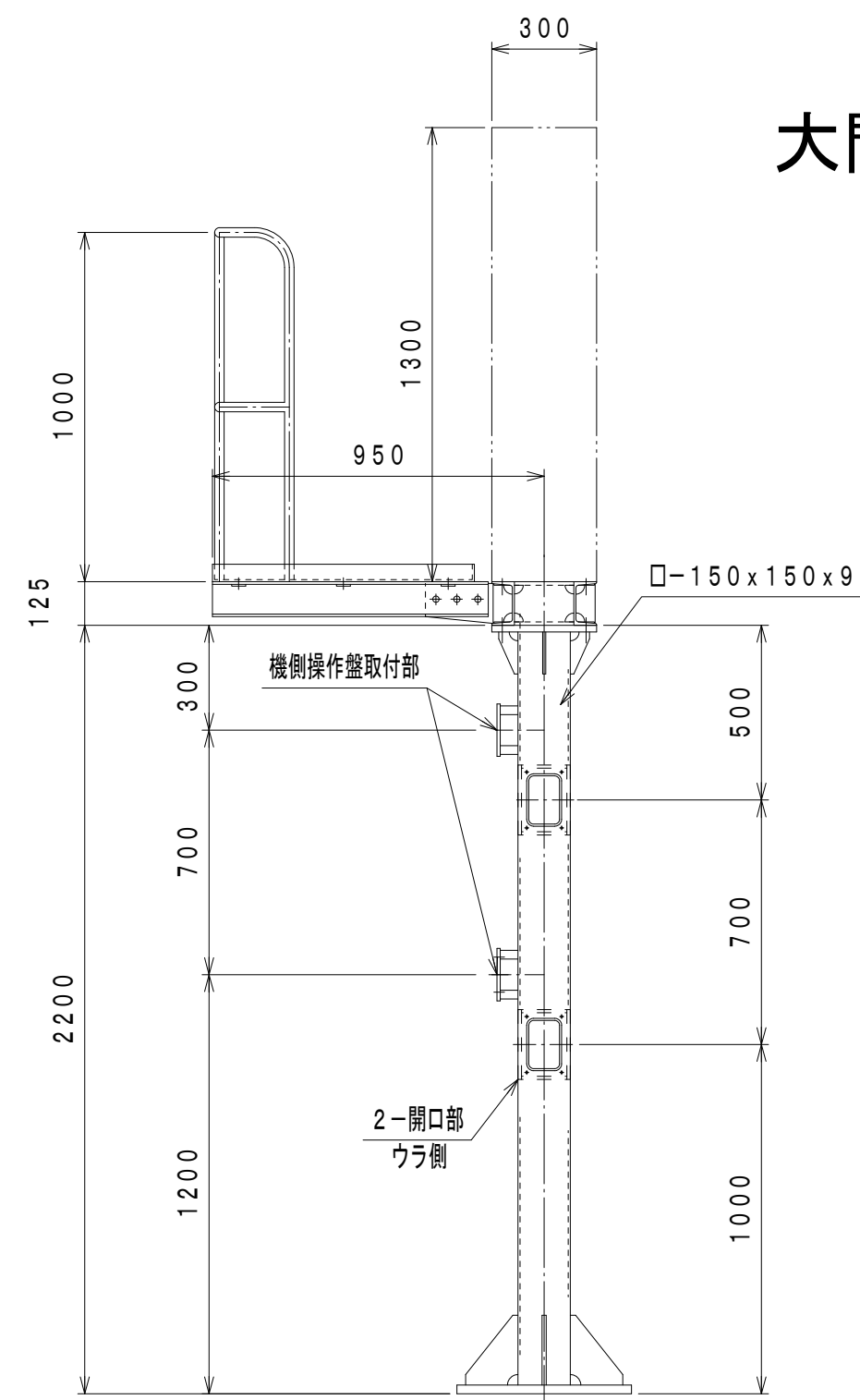
田京(大門橋)

正面図

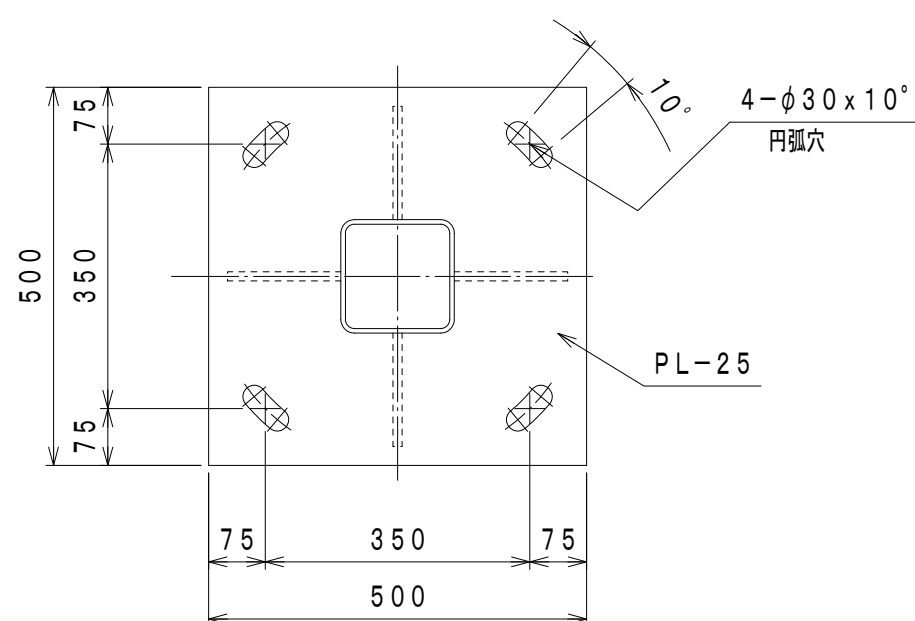
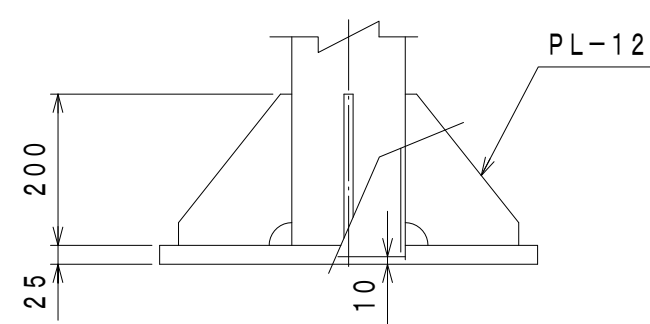


工事名	令和2年度 修善寺道路 道路情報板更新工事
工事箇所	伊豆の国市大仁～白山堂地内
図面の種類	平面図・標準断面図
縮尺 図示 ()内はA3縮小	図面番号 7 葉中 1
測量年月日H	設計年月日H
事務所名	静岡県道路公社

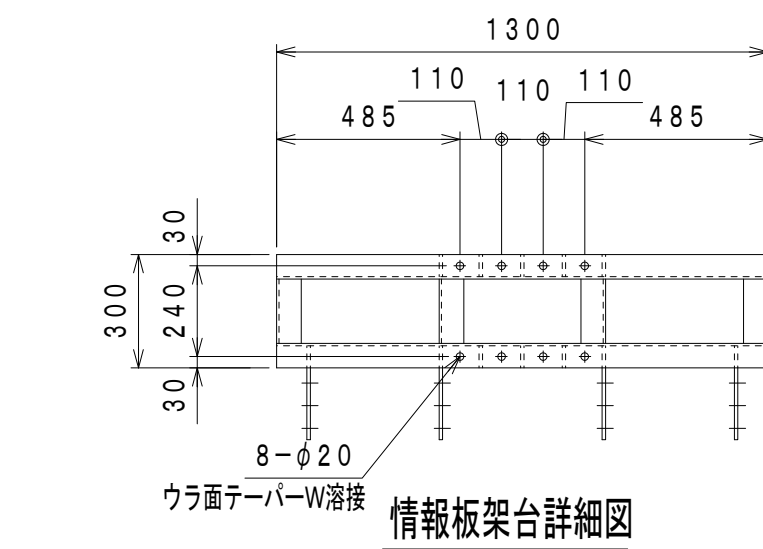
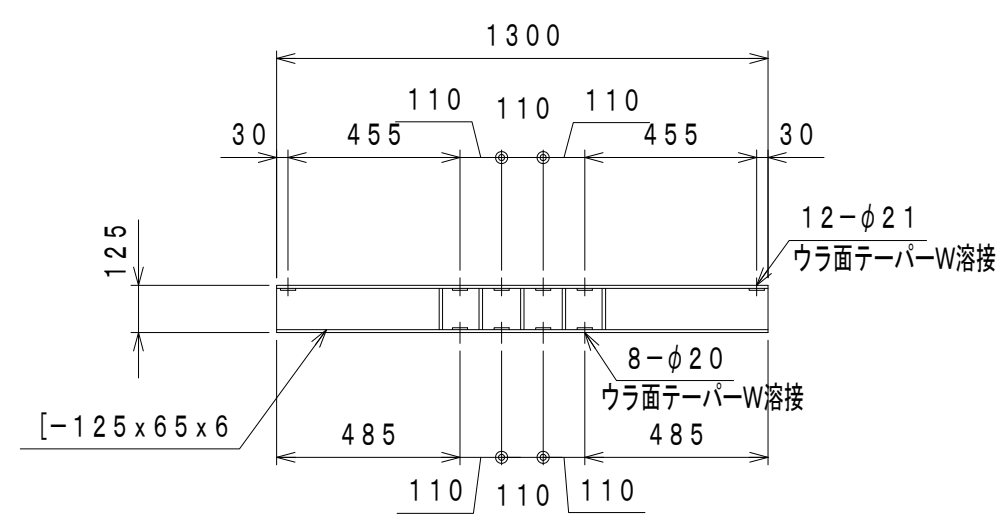
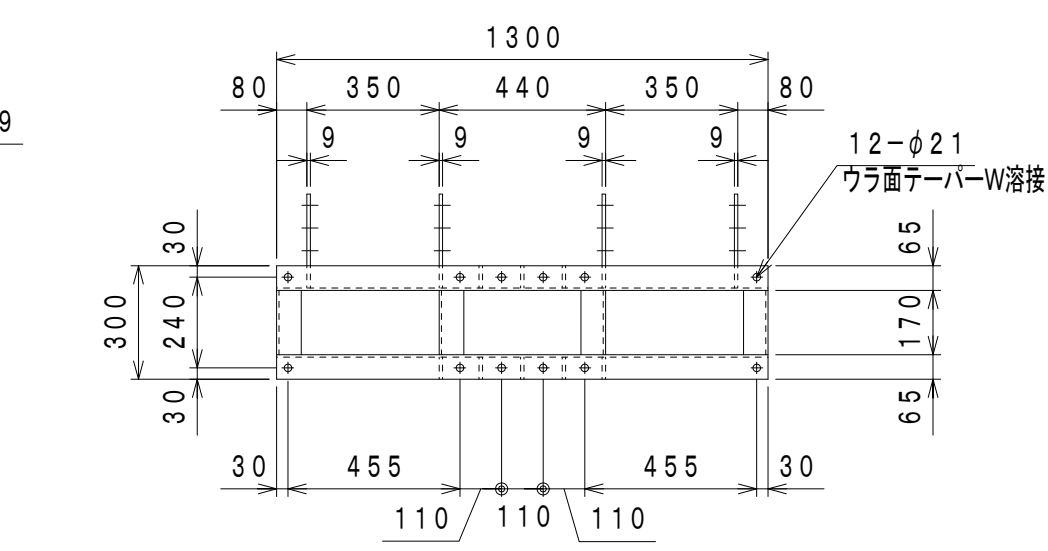
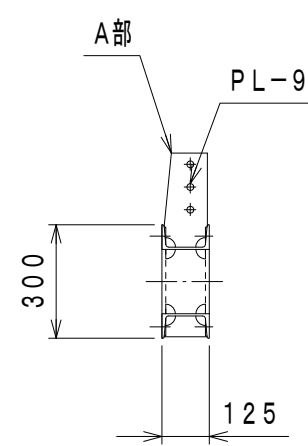
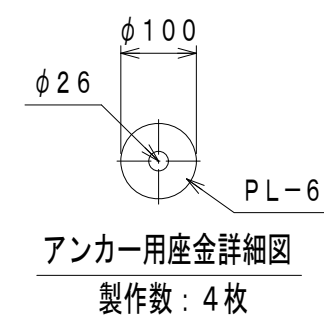
大門橋



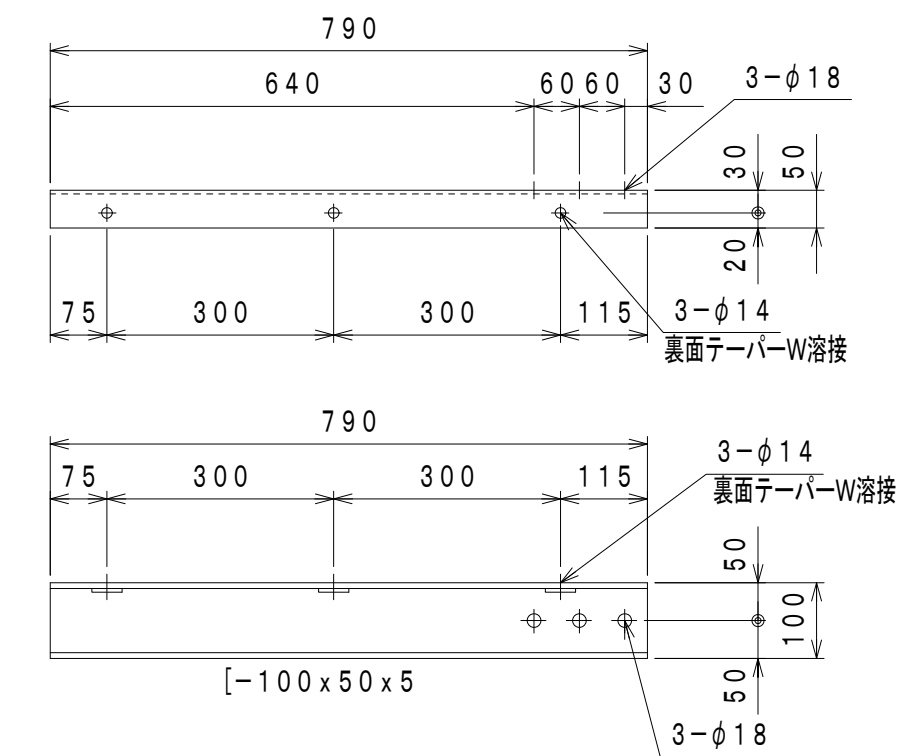
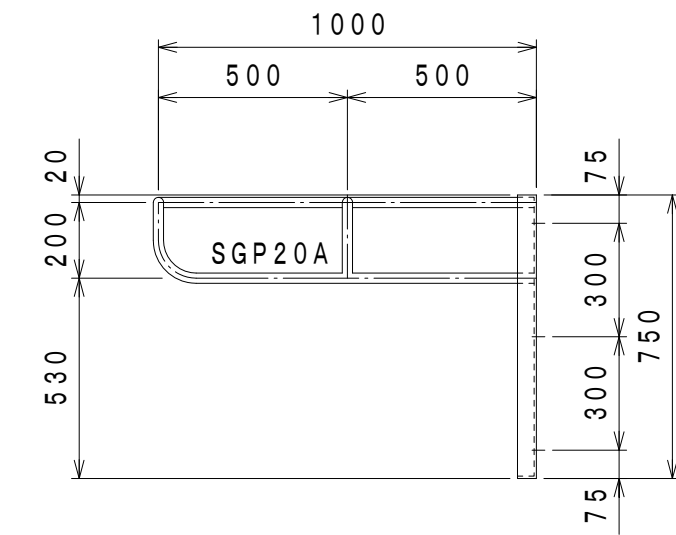
上部ベースプレート詳細図



下部ベースプレート詳細図



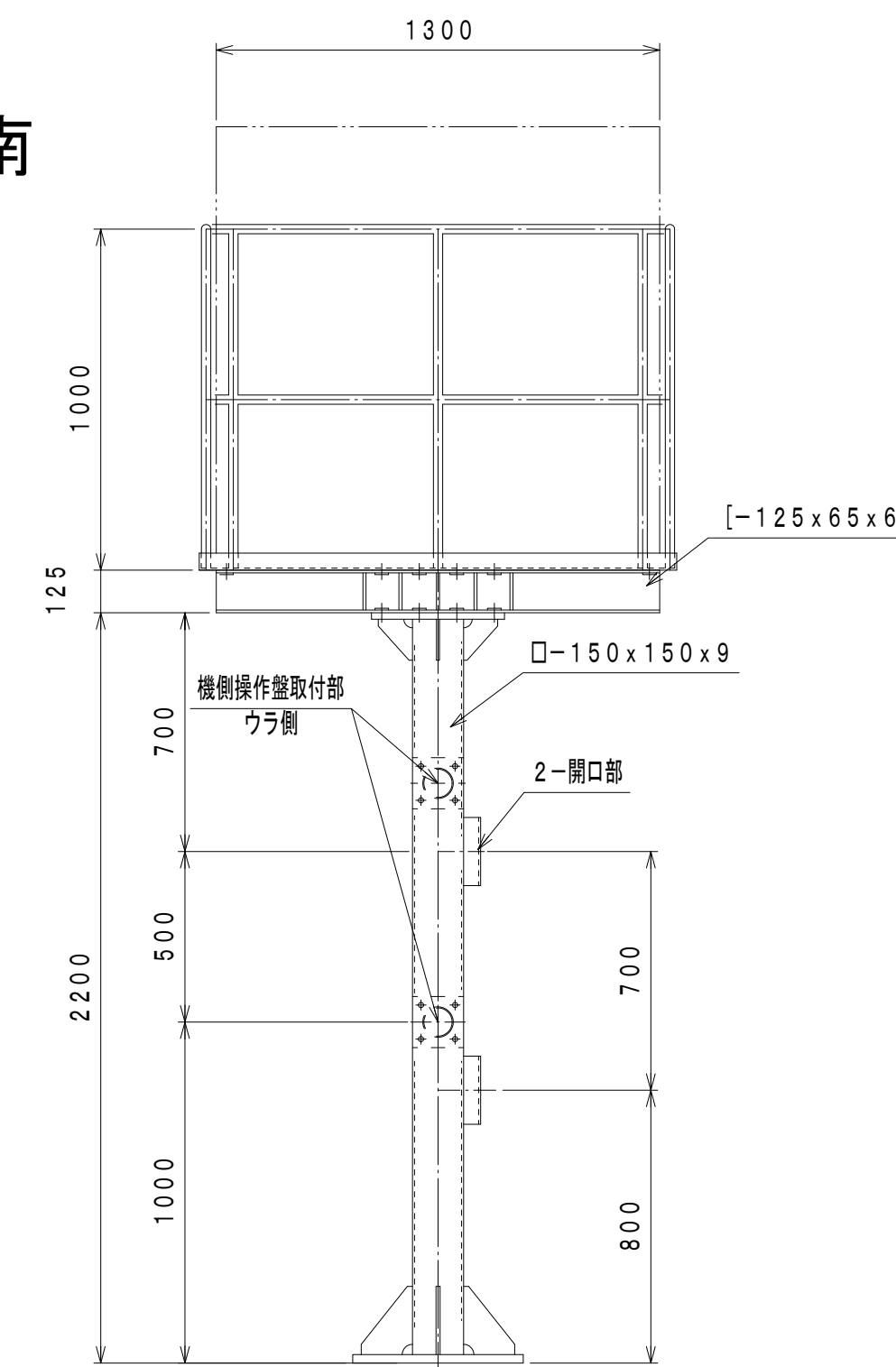
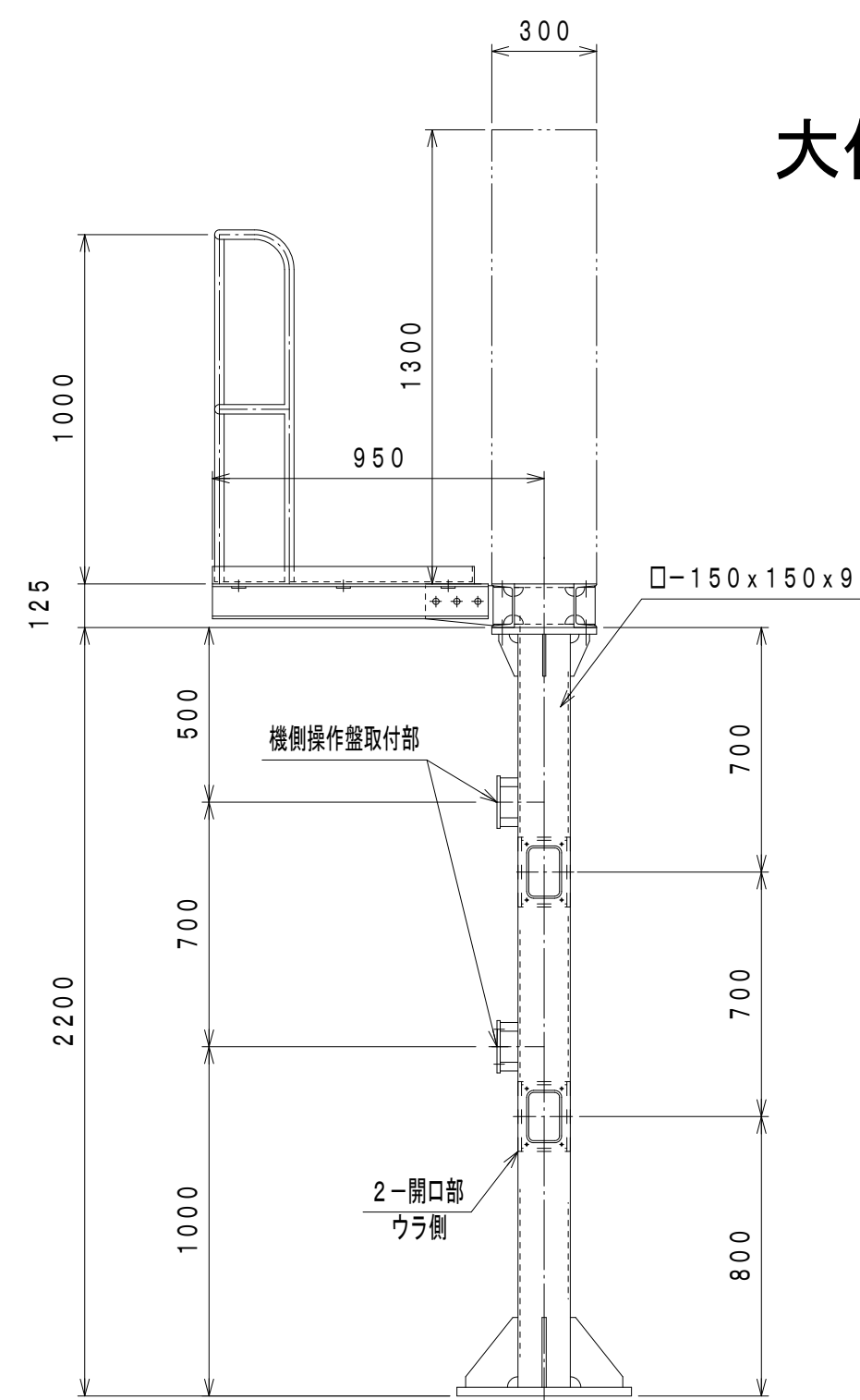
点検歩廊詳細図



歩廊受け金具詳細図

製作数 2本
製作数 対称に2本

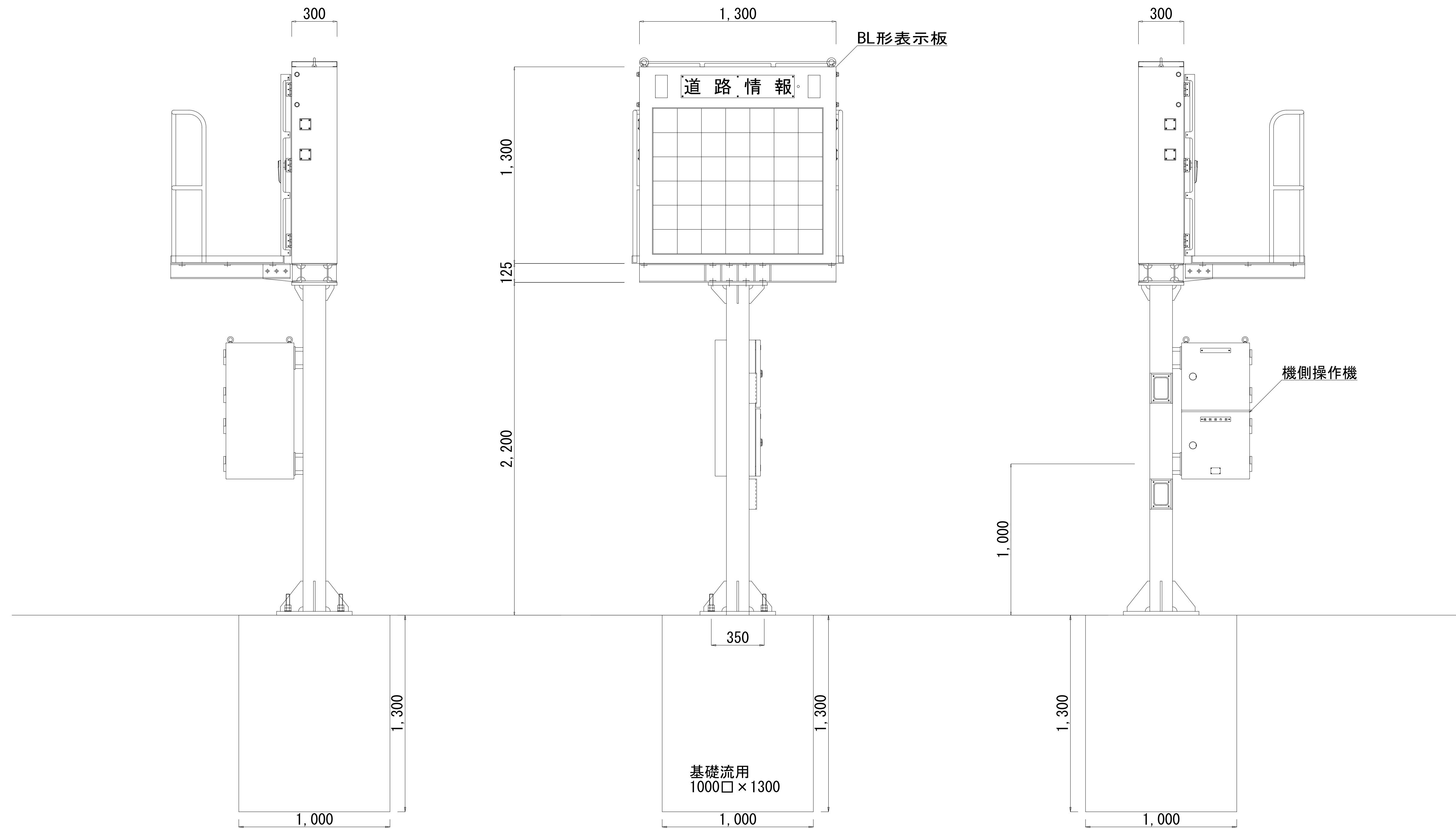
大仁南



工事名	令和2年度 修善寺道路 道路情報板更新工事	
工事箇所	伊豆の国市大仁～白山堂地内	
図面の種類	大仁南・大門橋 装柱図	
縮尺	1:20	図面番号 7 葉中 2
測量年月日	設計年月日	
事務所名	静岡県道路公社	

大仁南

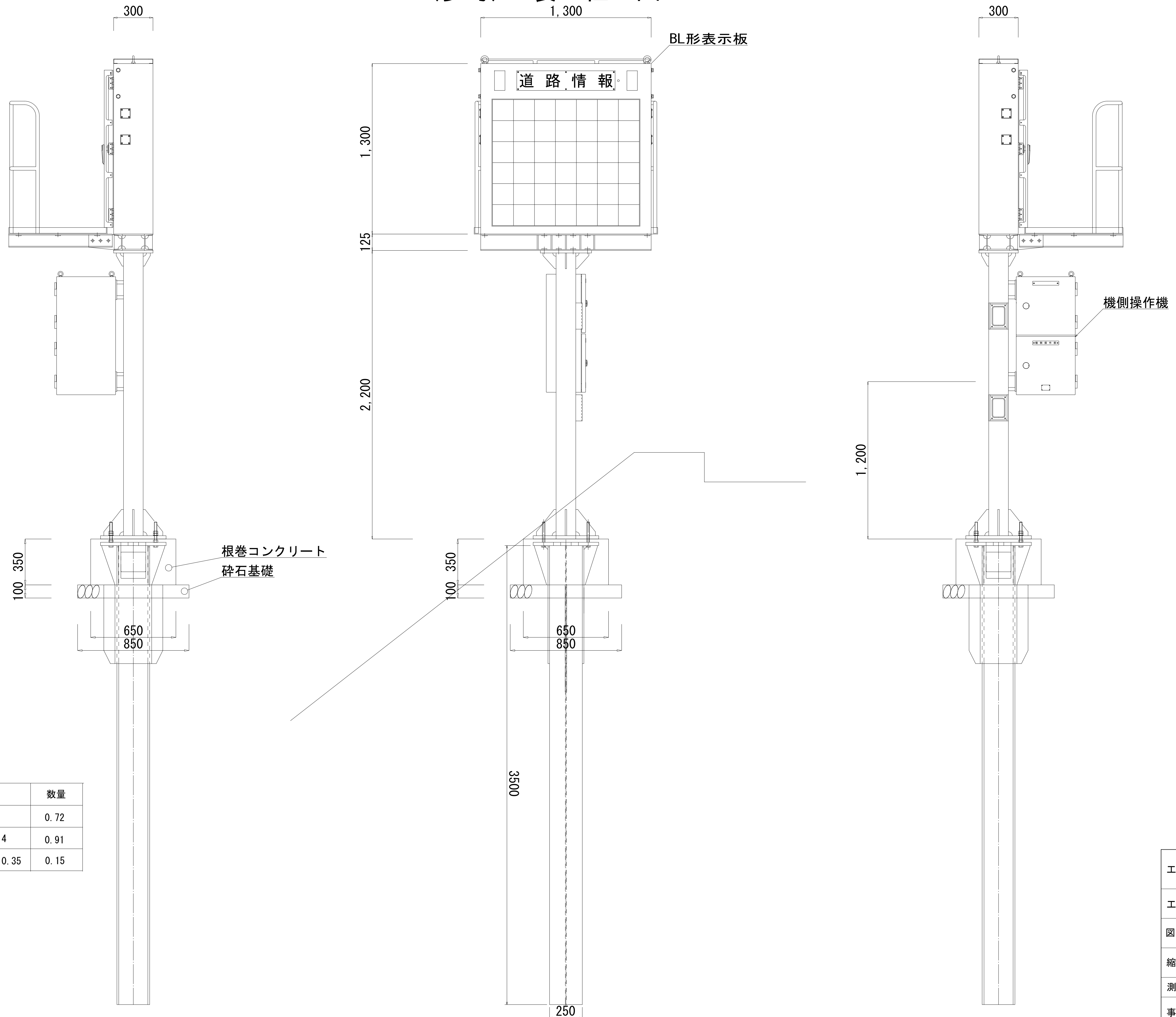
(参考) 装柱図



工事名	令和2年度 修善寺道路 道路情報板更新工事	
工事箇所	伊豆の国市大仁～白山堂地内	
図面の種類	(参考) 大仁南装柱図	
縮尺	1:15	図面番号 7 葉中 3
測量年月日H	設計年月日H	
事務所名	静岡県道路公社	

大門橋

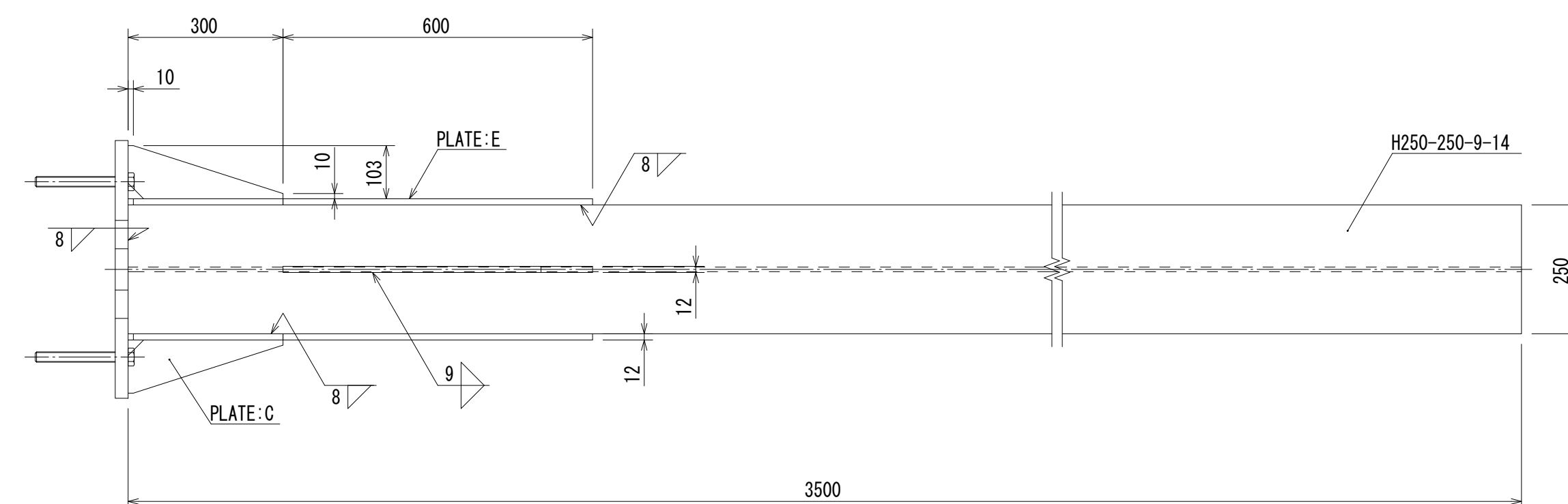
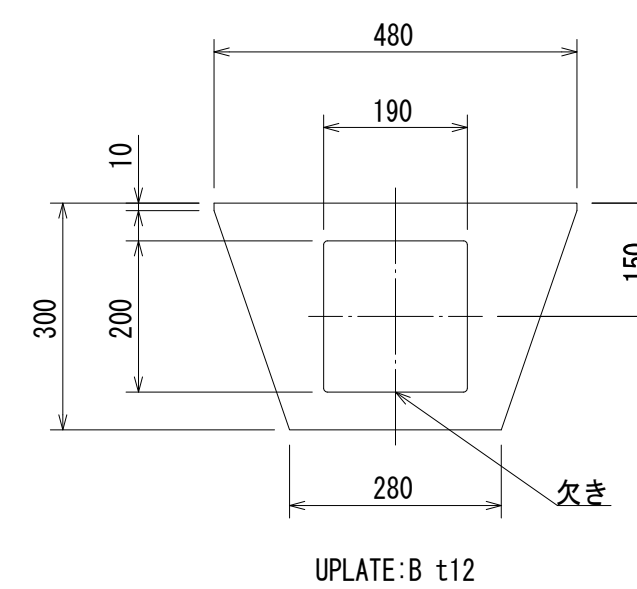
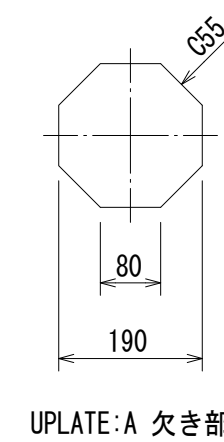
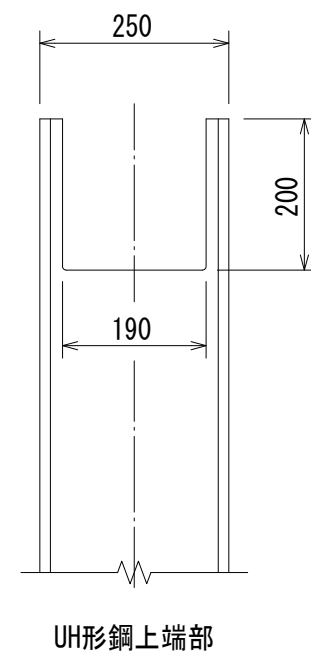
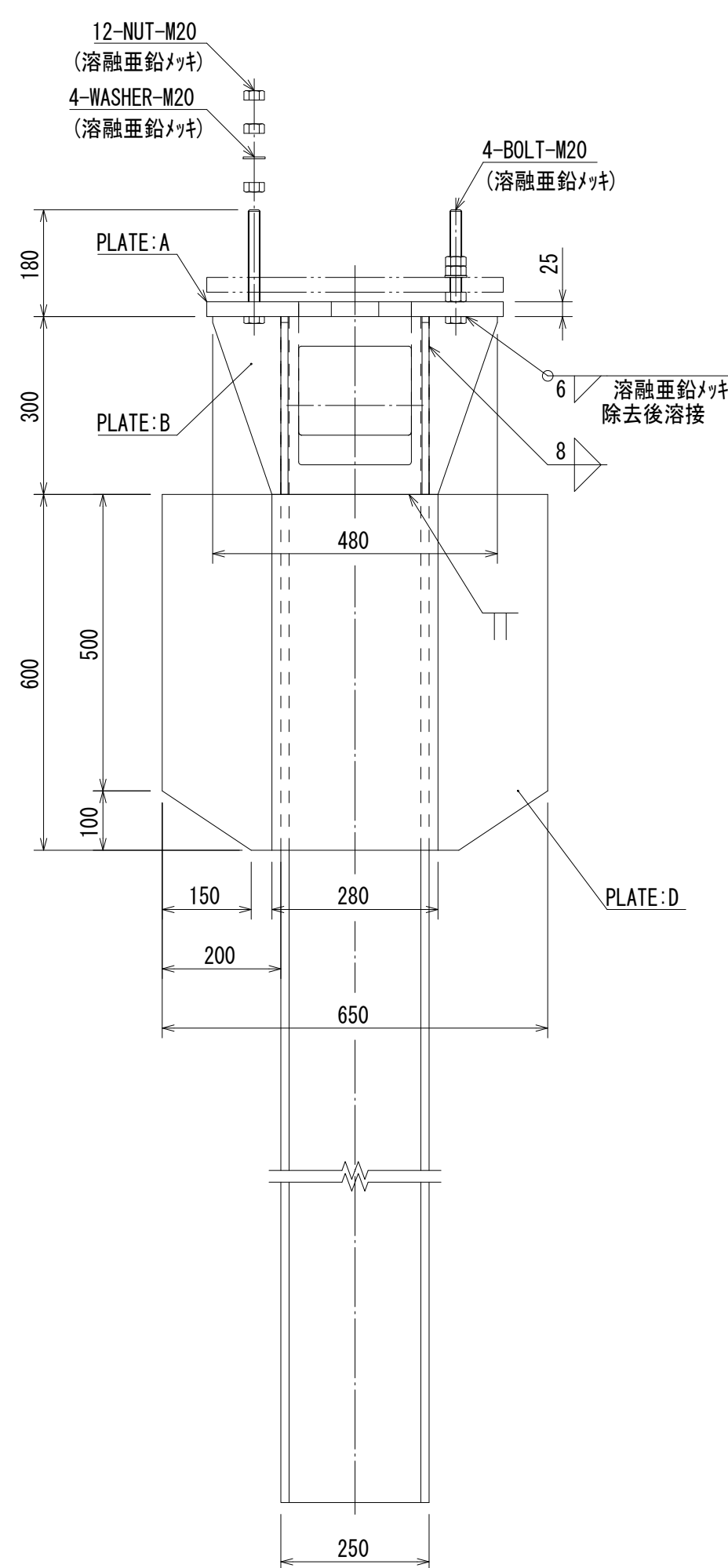
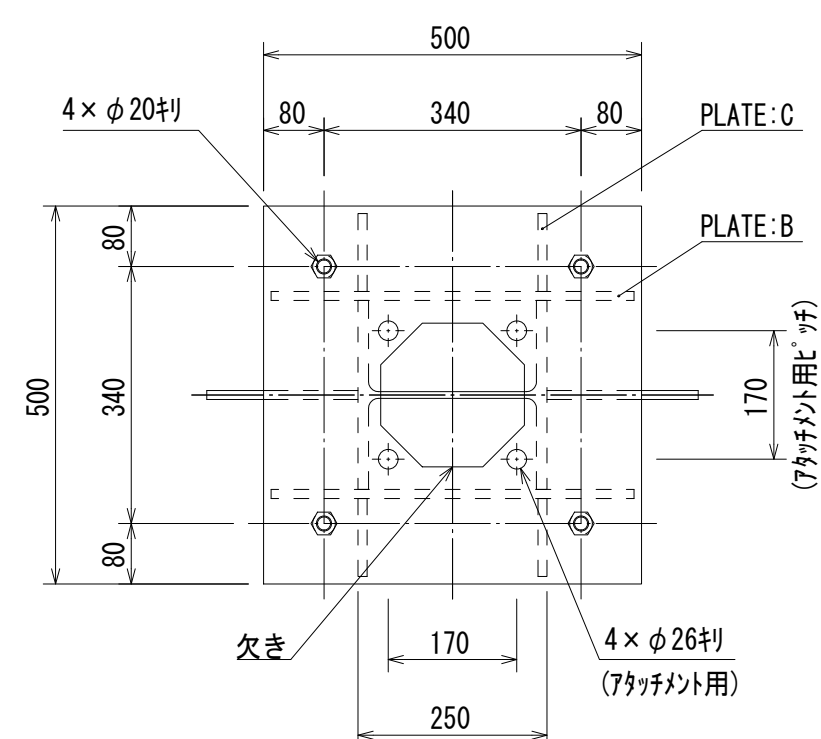
(参考) 装柱図



根巻コンクリート

名称	単位	算式	数量
基礎碎石 (t=10cm)	m ²	0.85 × 0.85	0.72
型枠	m ²	0.35 × 0.65 × 4	0.91
コンクリート	m ³	0.65 × 0.65 × 0.35	0.15

工事名	令和2年度 修善寺道路 道路情報板更新工事		
工事箇所	伊豆の国市大仁～白山堂地内		
図面の種類	(参考) 大門橋装柱図		
縮尺	1:15	図面番号 7 葉中 4	
測量年月日H	設計年月日H		
事務所名	静岡県道路公社		



材料表

種別	規格・材質	寸法・強度区分	単質(kg)	数量	質量(kg)
BOLT	JIS B 1180 全ねじ六角ボルト	M20×L180 -4.6 (溶融亜鉛メッキ)	0.44	4	1.8
NUT	JIS B 1181 六角ナット	M20 -4 (溶融亜鉛メッキ)	-	12	-
WASHER	JIS B 1256 並丸	M20 (溶融亜鉛メッキ)	-	4	-
PLATE:A	JIS G 3101 SS400	25×500×500	49.06	1	49.1
PLATE:B	JIS G 3101 SS400	12×300×480	13.56	2	27.1
PLATE:C	JIS G 3101 SS400	12×103×300×1/2	1.46	4	5.8
PLATE:D	JIS G 3101 SS400	12×200×600	11.30	2	22.6
PLATE:E	JIS G 3101 SS400	12×280×600	15.83	2	31.7
H	注1)	250×250×9×14 L=3500	251.30	1	251.3
TOTAL					389.4

注1) JIS G 3101 SS400、JIS G 3136 SM400A 又は、これと同等以上の材質とする。

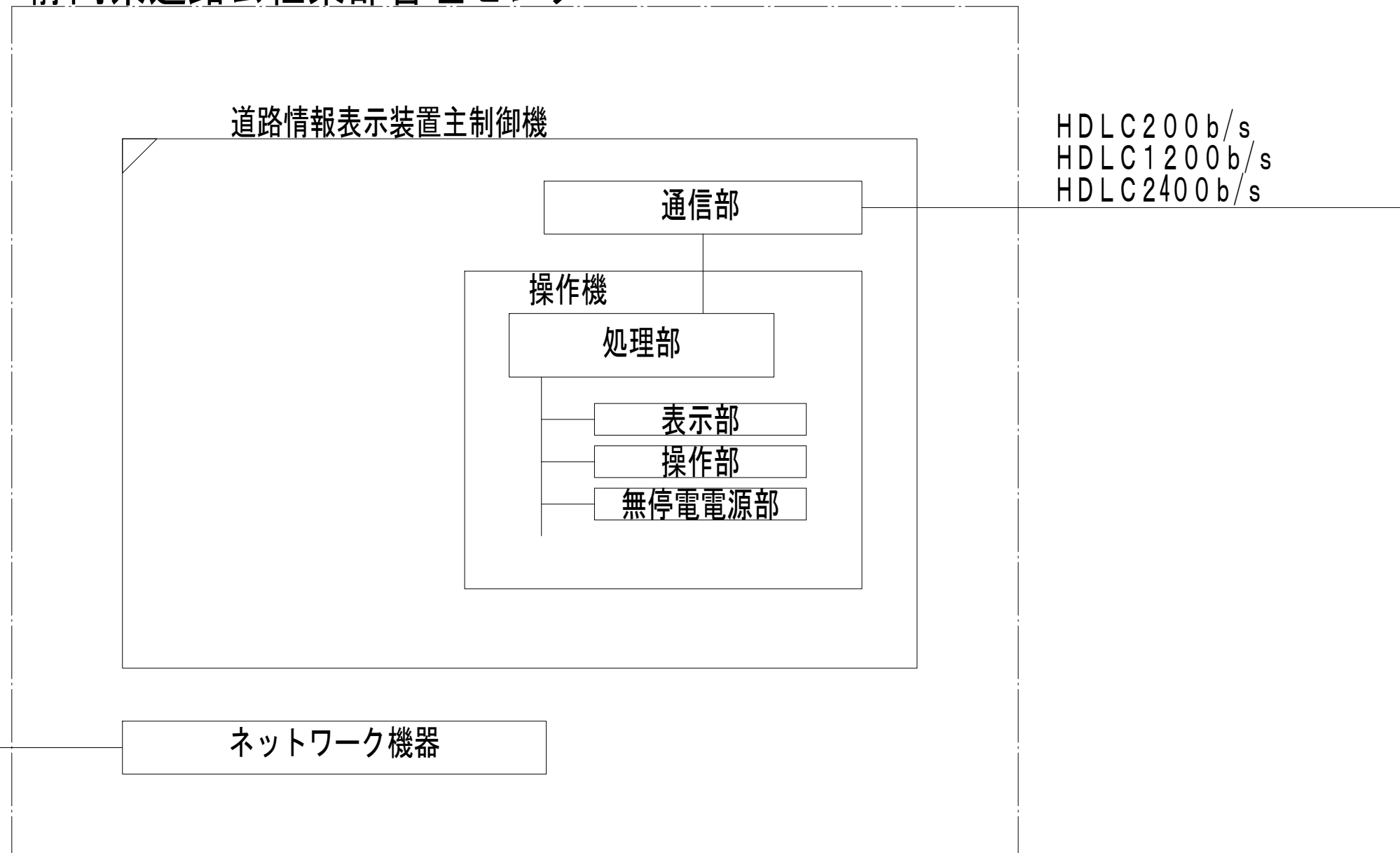
注2) 溶接部のスカッチはC30 又は、R30とする。

注3) ボルトは、強度区分4.6と同等以上とする。

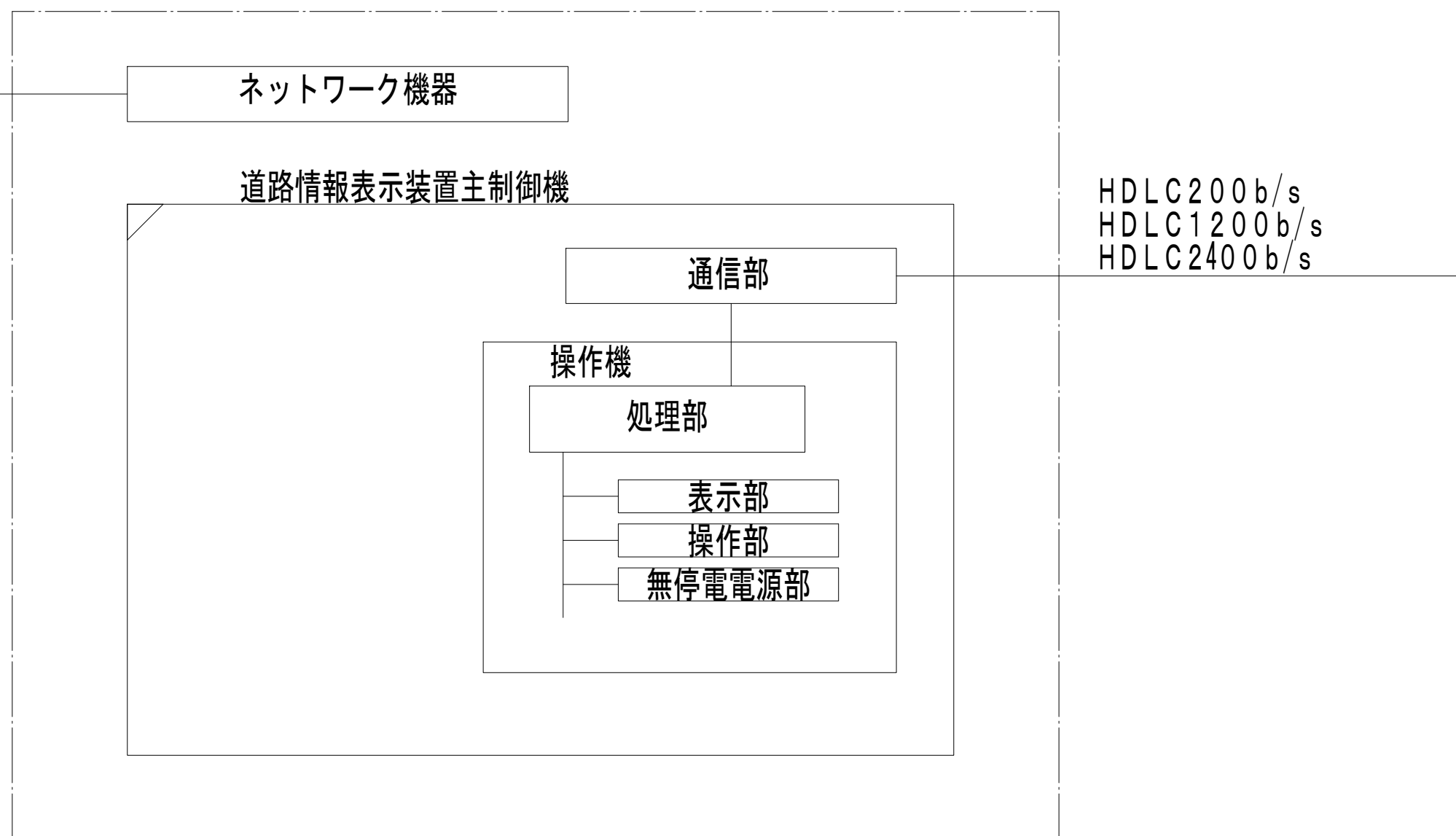
工事名	令和2年度 修善寺道路 道路情報板更新工事	
工事箇所	伊豆の国市大仁～白山堂地内	
図面の種類	(参考) 杭製作図	
縮尺	1:10	図面番号 7 葉中 5
測量年月日	設計年月日	
事務所名	静岡県道路公社	

静岡県道路公社 伊豆スカイライン・修善寺道路 道路情報表示設備システム系統図

静岡県道路公社東部管理センター



伊豆スカイライン 亀石料金所



NTT加入電話回線

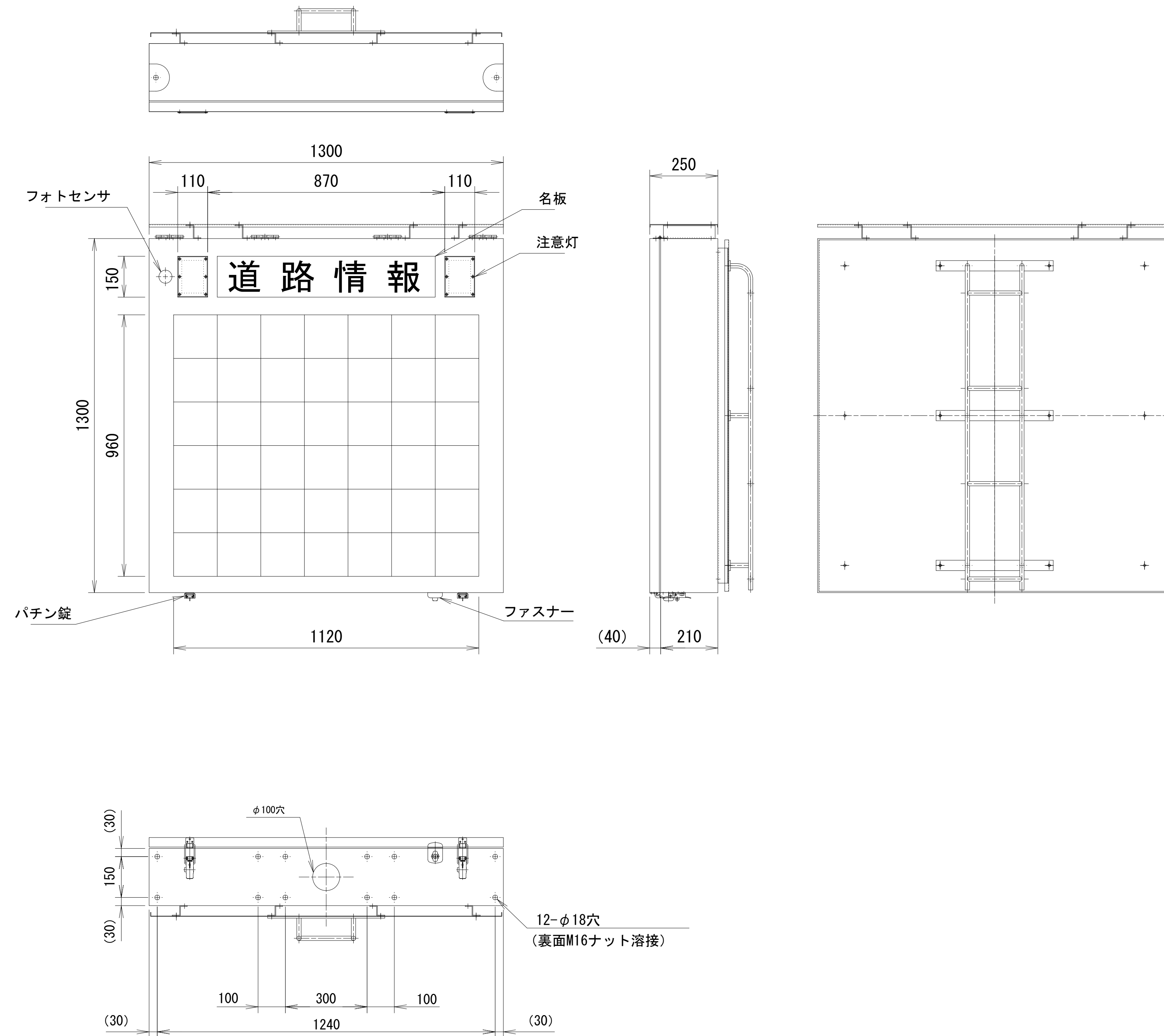
端末No.	形式	表示板名	伝送方式	設置場所	備考
1	A3形表示機	向山	HDLC 200b/s	修善寺道路	
2	A3形表示機	狭間	HDLC 200b/s	修善寺道路	
3	B5形表示機	原	HDLC 200b/s	修善寺道路	
4	B5形表示機	沖の原	HDLC 200b/s	修善寺道路	
5	B6L形表示機	熊坂	HDLC 1200b/s	修善寺道路	
6	B5L形表示機	六地藏	HDLC 1200b/s	修善寺道路	
7	B6L形表示機	大仁(狩野川)	HDLC 1200b/s	修善寺道路	
8	B6L形表示機	大仁南IC	HDLC 1200b/s	修善寺道路	
9	HL3形表示機	吉田	HDLC 2400b/s	修善寺道路	
10	B6L形表示機	神島	HDLC 1200b/s	修善寺道路	
11	B6L形表示機	神田橋	HDLC 1200b/s	修善寺道路	
12	B6L形表示機	大門橋	HDLC 1200b/s	修善寺道路	
13	B6形表示機	大室山	HDLC 200b/s	伊豆スカイライン	
14	B6形表示機	宇佐美	HDLC 200b/s	伊豆スカイライン	
15	B6形表示機	葦山	HDLC 200b/s	伊豆スカイライン	
16	B6形表示機	葦山料金所	HDLC 200b/s	伊豆スカイライン	
17	B6形表示機	山伏峠	HDLC 200b/s	伊豆スカイライン	
18	B6形表示機	熱海料金所	HDLC 200b/s	伊豆スカイライン	
19	B6形表示機	玄岳料金所	HDLC 200b/s	伊豆スカイライン	
20	B6形表示機	冷川IC	HDLC 200b/s	伊豆スカイライン	
21	B6形表示機	天城高原IC	HDLC 200b/s	伊豆スカイライン	
22	HL3形表示機	亀石料金所	HDLC 2400b/s	伊豆スカイライン	
23	B6形表示機	浮橋	HDLC 200b/s	伊豆スカイライン	

<凡例>

- : 更新
- : 既設改造
- : 既設

工事名	令和2年度 修善寺道路 道路情報板更新工事
工事箇所	伊豆の国市大仁～白山堂地内
図面の種類	道路情報表示設備システム系統図
縮尺	図面番号 7 葉中 6
測量年月日H	設計年月日H
事務所名	静岡県道路公社

(参考) 機器外形図



工事名	令和2年度 修善寺道路 道路情報板更新工事	
工事箇所	伊豆の国市大仁～白山堂地内	
図面の種類	(参考) 機器外形図	
縮尺	1:10	図面番号 7 葉中 7
測量年月日H	設計年月日H	
事務所名	静岡県道路公社	