

トンネル台帳

名称	江間トンネル		路線名	有料道路「伊豆中央道」(一般国道136号)			管轄	静岡県道路公社		コード管理機関								
所在地	自	伊豆の国市北江間	距離標	1.96km~2.79km			管轄	東部管理センター		トンネルコード								
	至	田方郡函南町日守								調製年月日	平成21年6月 日							
分割番号			トンネル等級	B等級			舗装	種別	コンクリート系			施設の内訳	個数	型式				
分割区分	上下線供用		交通量	9,248台/日(H20)				厚さ	25cm			通報装置	非常用電話	6				
一般・有料の別	有料		壁面種類	覆工(内装なし)				面積	6185㎡				連絡用電話	2				
トンネル分類	陸上トンネル掘削工法		天上種類	覆工(内装なし)			照明	種類	HF-32*2	NHT-270	NHT-220	通報装置	押ボタン通報装置	17	TACS-PI			
完成年次	昭和59年5月		抗門	起点	形式	面壁型(重力式)			灯数	118	40		40	火災検知器	—			
延長	825m			延長	4.00~8.35m			種類	NHT-180	NHT-110			非常警報装置	可変表示板	3	TACS-TIB		
土かぶり				終点	形式	面壁型(重力式)			灯数	32	52			補助表示板	1	TACS-STIB		
内空断面積			延長	2.66~4.73m			換気	自然・強制の種類別	自然換気			非常警報装置	防災監視制御盤	1	TACS-SC			
幅員	道路部	9.0m	竣工巻厚	アーチ	B種	C・D1・D2種		排水施設の種別	方式	—			監視操作卓	1	TACS-RM			
	車道	7.5m			45cm	60cm	台数		— 台			監視盤	1	TACS-RM				
	歩道等	1.5m		側壁	B種	C・D1・D2種	Tロード	種類				音信号発生器	—					
建築限界	4.7m	45cm	60cm		延長				避難誘導設備	誘導表示板	8							
高さ	中央高	6.5m	インバート	D2種:50cm			面積				境界表示灯	2						
	有効高	—	アーチ	470cm							速度規制標識	6						
線形	縦断勾配	上り 0.321%		半径	側壁	940cm			他域延長				消火設備	消火栓	—			
	直線区間長	173.174m			インバート	894.6cm								消火器	34			
	曲線区間	区間長	238.159m		占用物件	種類	寸法	管理者名			都道府県				その他の設備	ラジオ再放送設備	1	
		A1	350						市町名				非常用電源設備	1		415V 85kVA		
		R	800						路線名				無停電電源装置	54				
		A2	350						分割番号				給水栓	—				
	曲線区間	区間長	173.174m						延長				無線通信補助装置	—				
		A1	500									拡声放送設備	—					
R		1400									水噴霧設備	—						
A2		500									ITV	—						
トンネル工法	在来工法																	

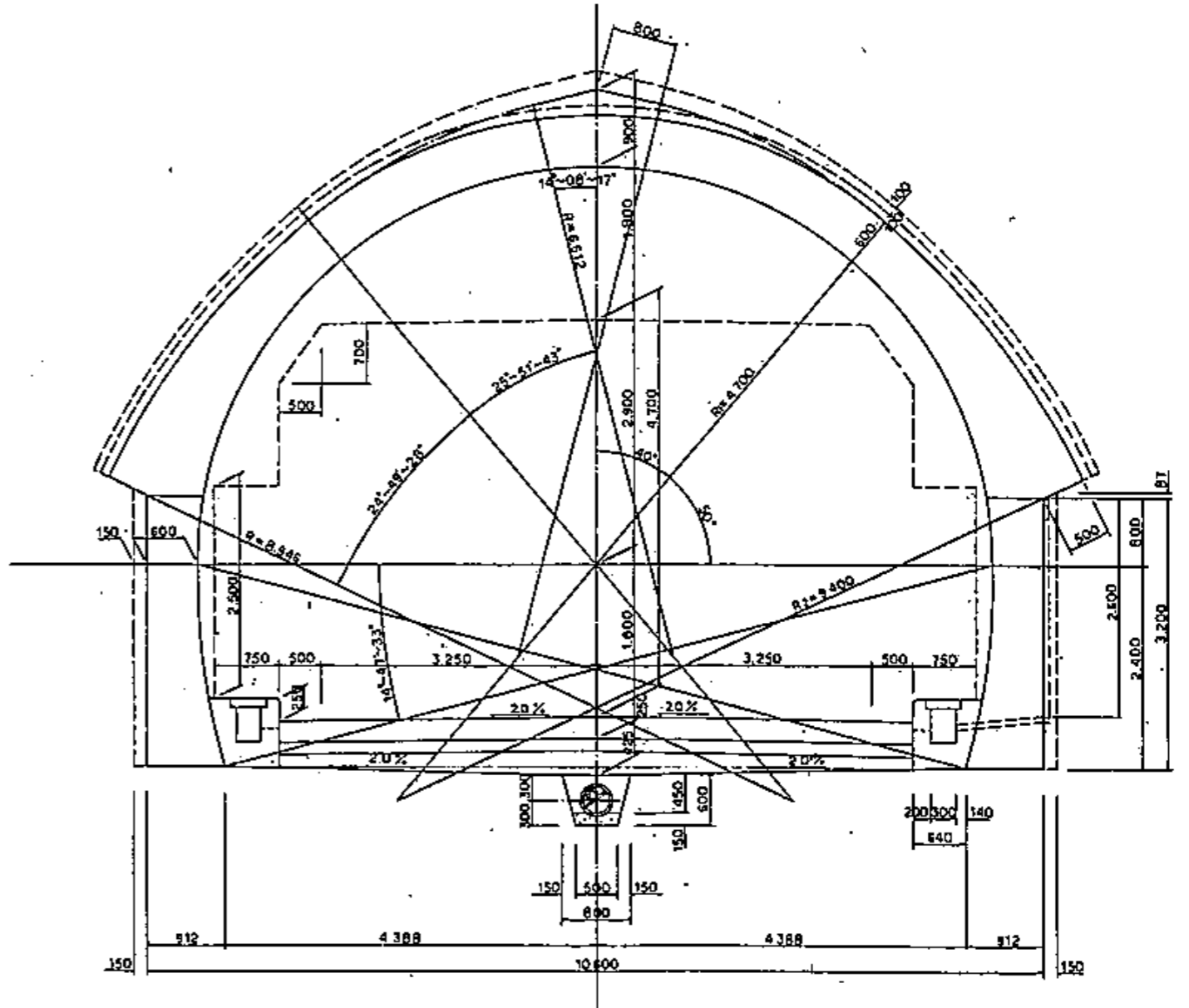
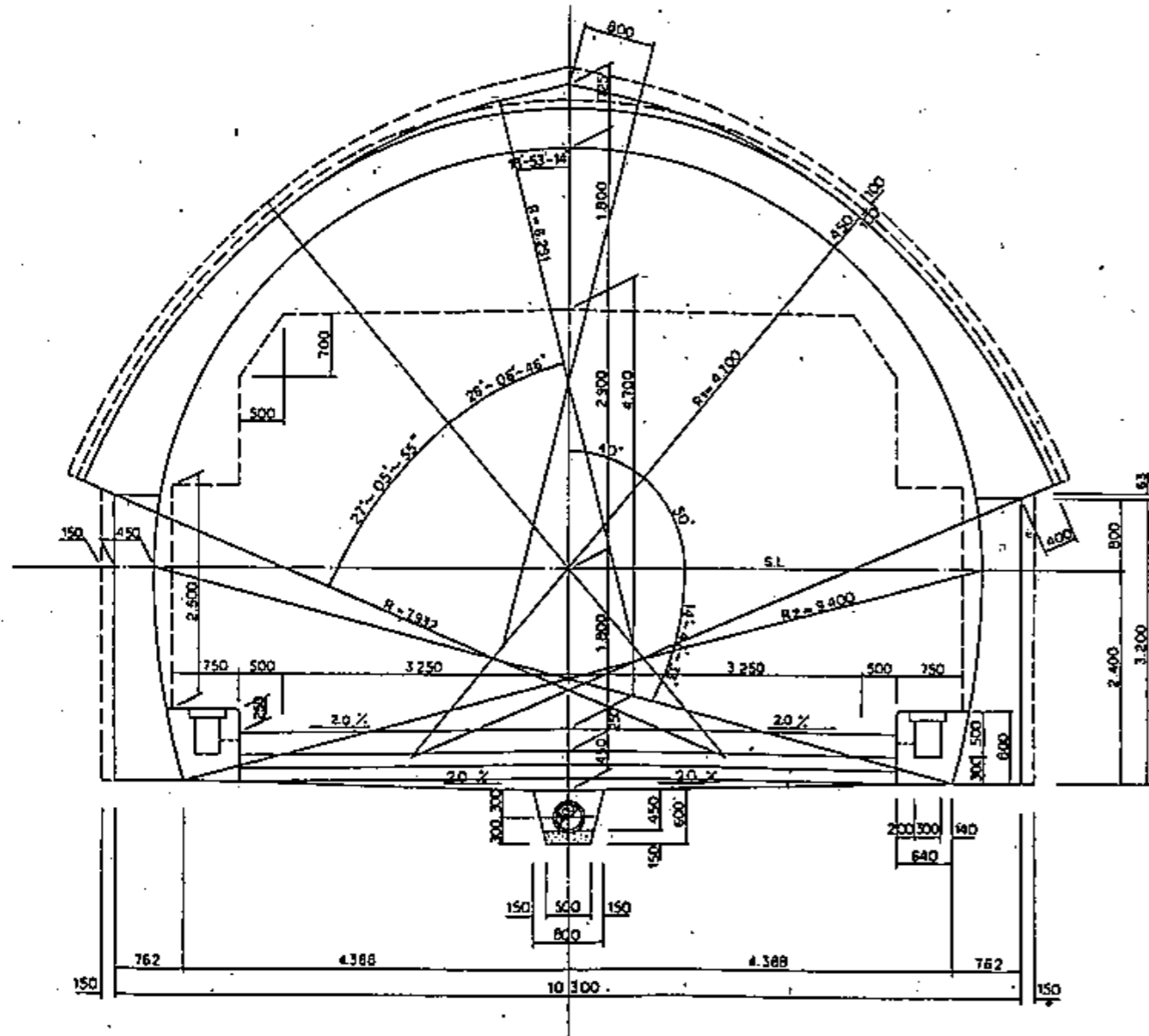
トンネル台帳

名称	江間トンネル	路線名	有料道路「伊豆中央道」(一般国道136号)	管轄	静岡県道路公社	コード管理機関	
所在地	自 伊豆の国市北江間	距離標	1.96km~2.79km		東部管理センター	トンネルコード	
	至 田方郡函南町日守					調製年月日	平成21年6月 日

標準断面図 S=1:30
(B 性)

標準断面図 S=1:30
(C 性)

標準断面図

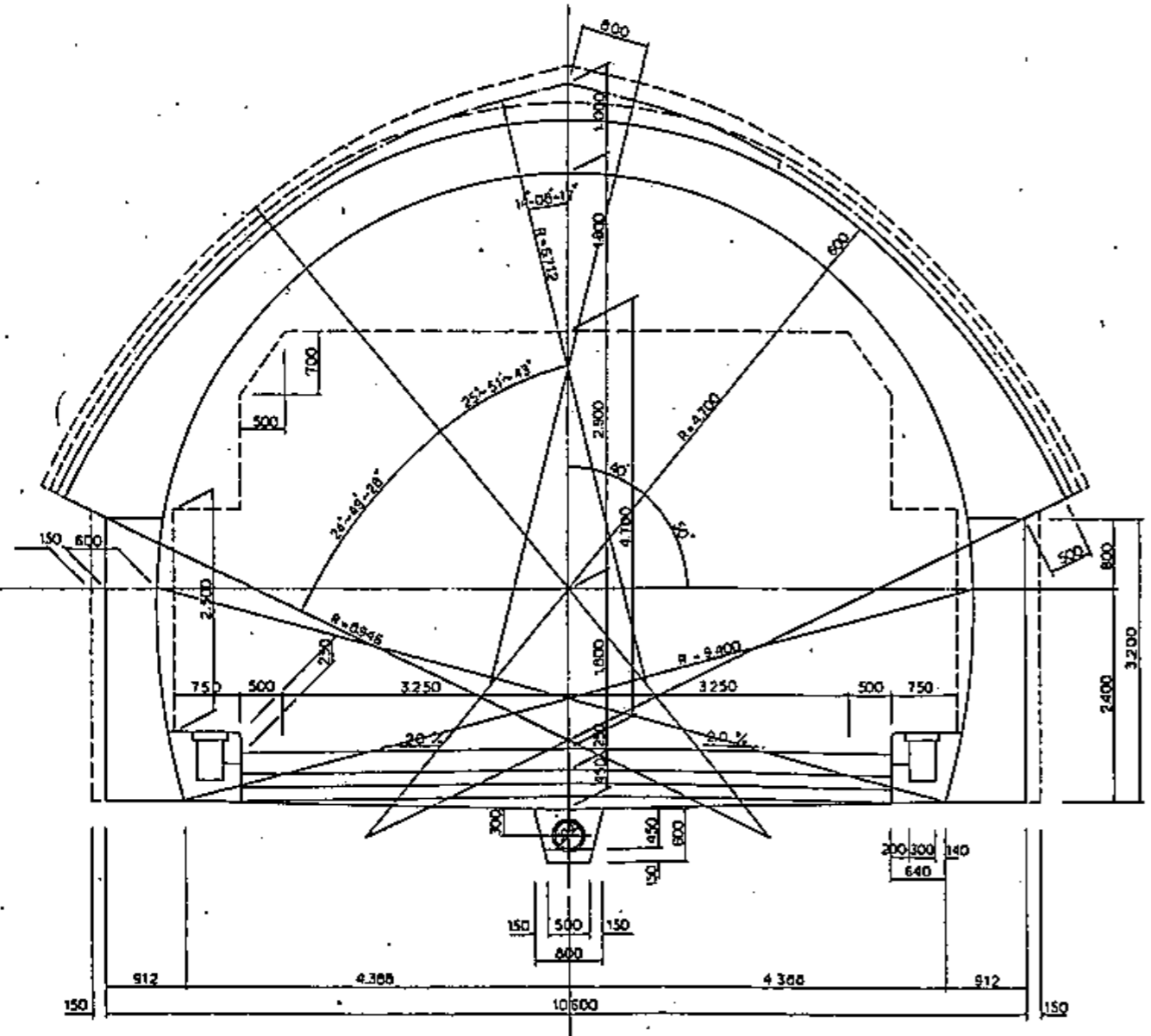


トンネル台帳

名称	江間トンネル		路線名	有料道路「伊豆中央道」(一般国道136号)		管轄	静岡県道路公社	コード管理機関	
所在地	自	伊豆の国市北江間	距離標	1.96km~2.79km			東部管理センター	トンネルコード	
	至	田方郡函南町日守						調製年月日	平成21年6月 日

標準断面図

標準断面図 D-1
S=1:30



標準断面図 D-2
S=1:30

