

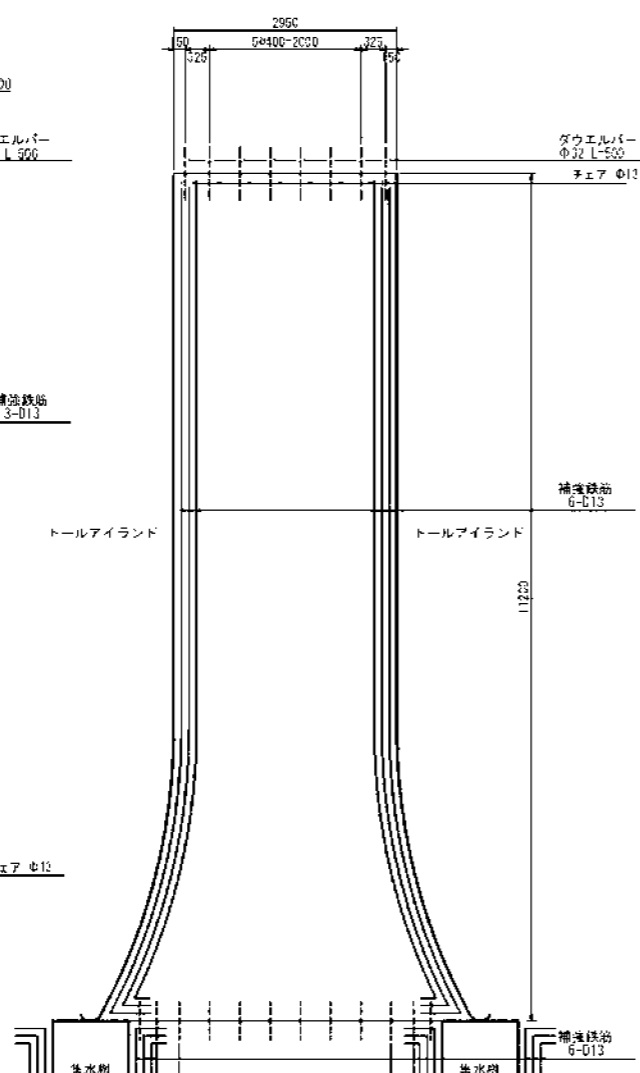
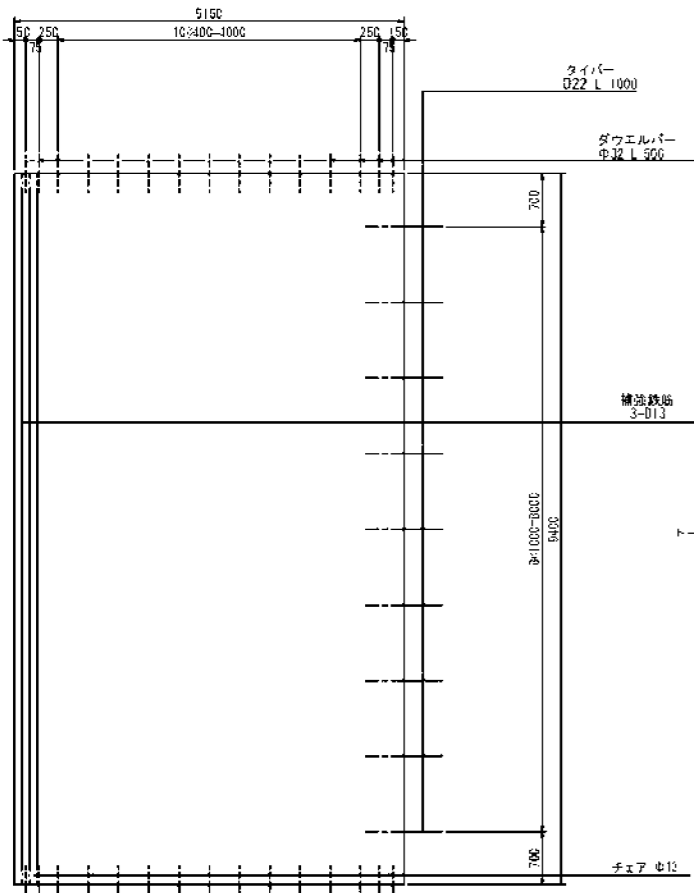
コンクリート舗装工構造図 (1)

全休平面図 S:1:200(1:400)

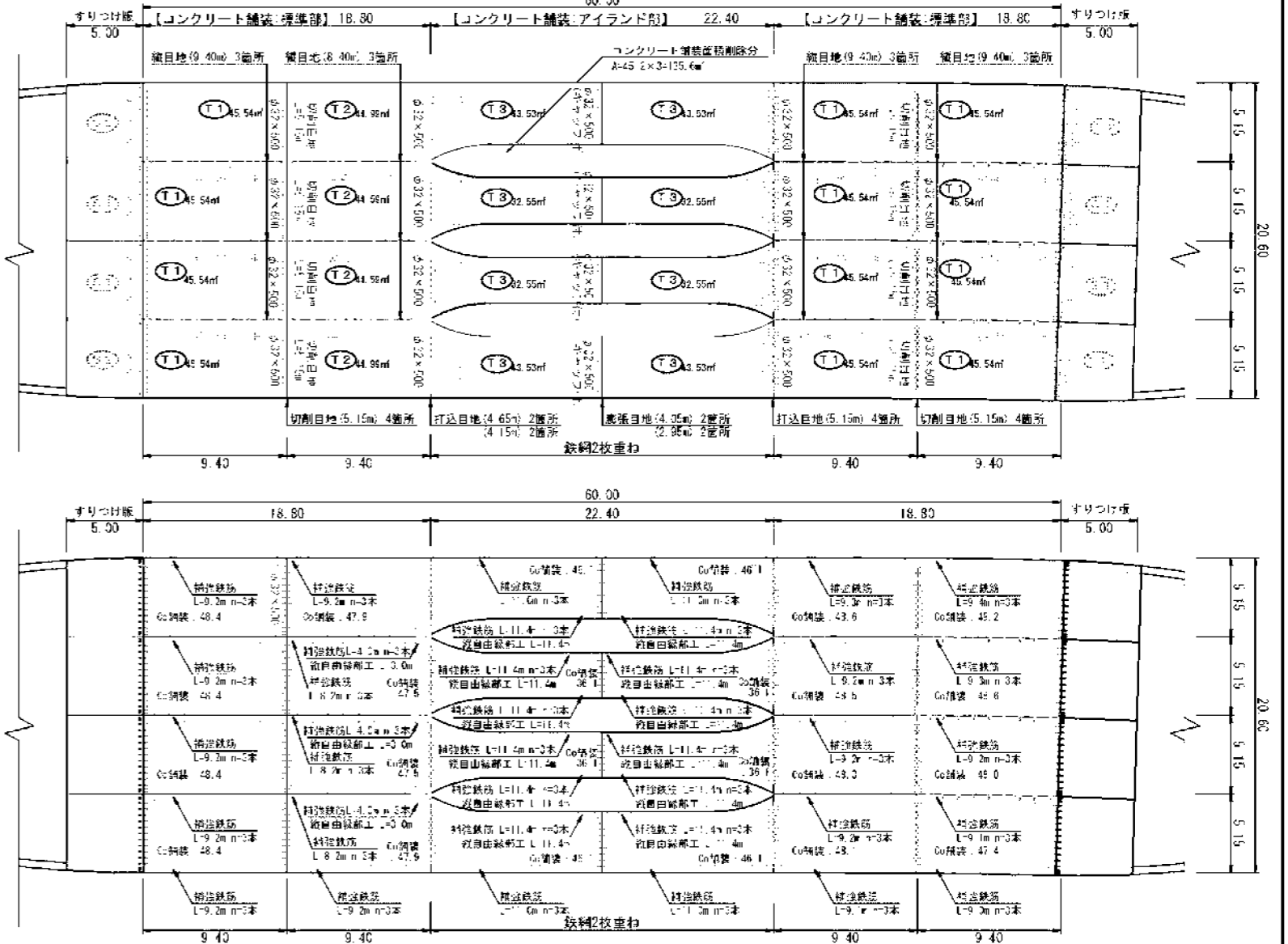
※分割工をするためタイバーはすべてねじ付き
D:3線補強筋
チェア
230×200 D13鉄筋網
125×250 D6鉄筋 (1枚)標準部
125×250 D6鉄筋 (2枚)アイランド部

一般部 S:1:50(1:100)

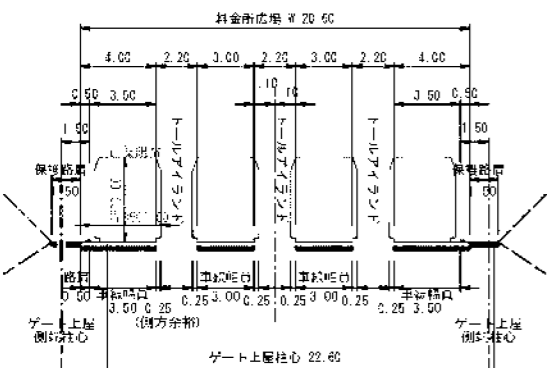
トールアイランド部 S:1:50(1:100)



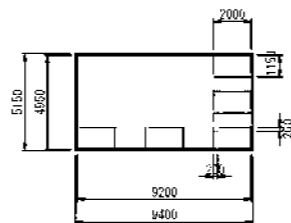
平面図



料金所断面 S:1:100 (S:1:200)



鉄網の重ね合わせ (20cm程度) S:1:20 (S:1:40)



1枚 2.0×1.15=2.3㎡
×25枚=57.5㎡
鉄網の面積 9.2×4.95=45.54㎡
20cm重ねる係数 57.5÷45.54=1.26
鉄網の面積にかける

コンクリート舗装

名称	規格	形式	単位	数量
コンクリート	特殊骨材 2.5-2.5-40-N 1:200	標準部	48.4×4.47.5×2.47.5×2.48.5×2.48.5	77.10
		アイランド部	46.1×3.15.1×4.328.80	328.80
鉄 糸	1枚	T1	45.54×12×1.26	=688.56 914.30
		T2	44.99×44.99×2×1.26	=225.74
		T3	42.55×32.55×2×2×1.26	=363.44
4号鉄筋	D12 (SUC45)	標準部	111.4×2.11.0×4.49.4×9.3×2.9.2×1.15.1×2	1115.79 1.116
		アイランド部	46.1×3.15.1×4.328.80	328.80
7377粒中積層	砕石7377粒 t=40mm	標準部	48.4×4.47.5×2.47.5×2.48.5×2.48.5	77.10
		アイランド部	46.1×3.15.1×4.328.80	328.80
路盤	上層路盤 粗砕石 t=11cm	標準部	48.4×4.47.5×2.47.5×2.48.5×2.48.5	77.10
		アイランド部	46.1×3.15.1×4.328.80	328.80

1式当り

名称	規格	形式	単位	数量	
新設白線部工		11.4×12.3.0×1	㎡	145.30	
目地	新設目地	5.15m	4-4	箇所	3
		5.15m	4	箇所	4
		5.15m	2	箇所	2
		5.15m	2	箇所	2
		5.15m	2	箇所	2
増目地	9.40m	3-5-1	箇所	9	
		1-1-1	箇所	3	

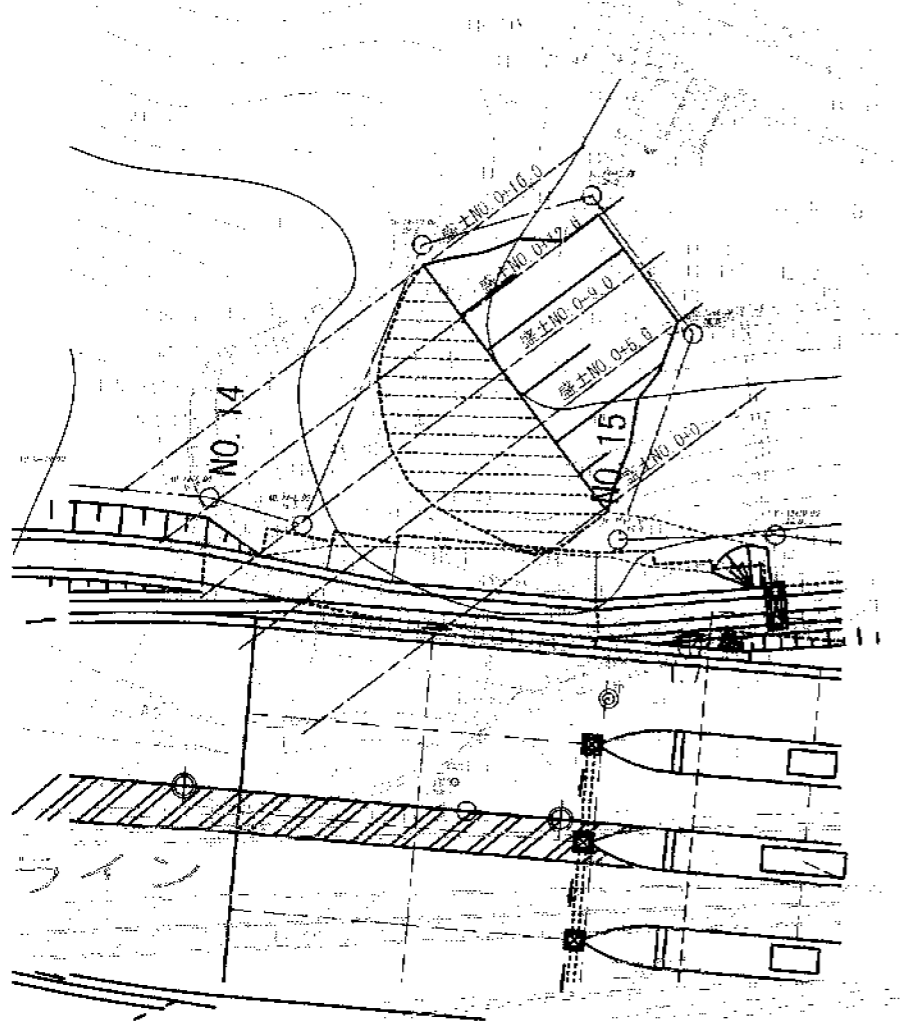
工事名	令和6年度 伊豆スカイライン 料金所再編に伴う道路改良工事
工事箇所	伊豆の国市長老原～伊東市宇佐美地内
区面の種類	コンクリート舗装工構造図 (1)
縮尺	区示 図面番号 50 葉中 39
測量年月日	設計年月日

実施図

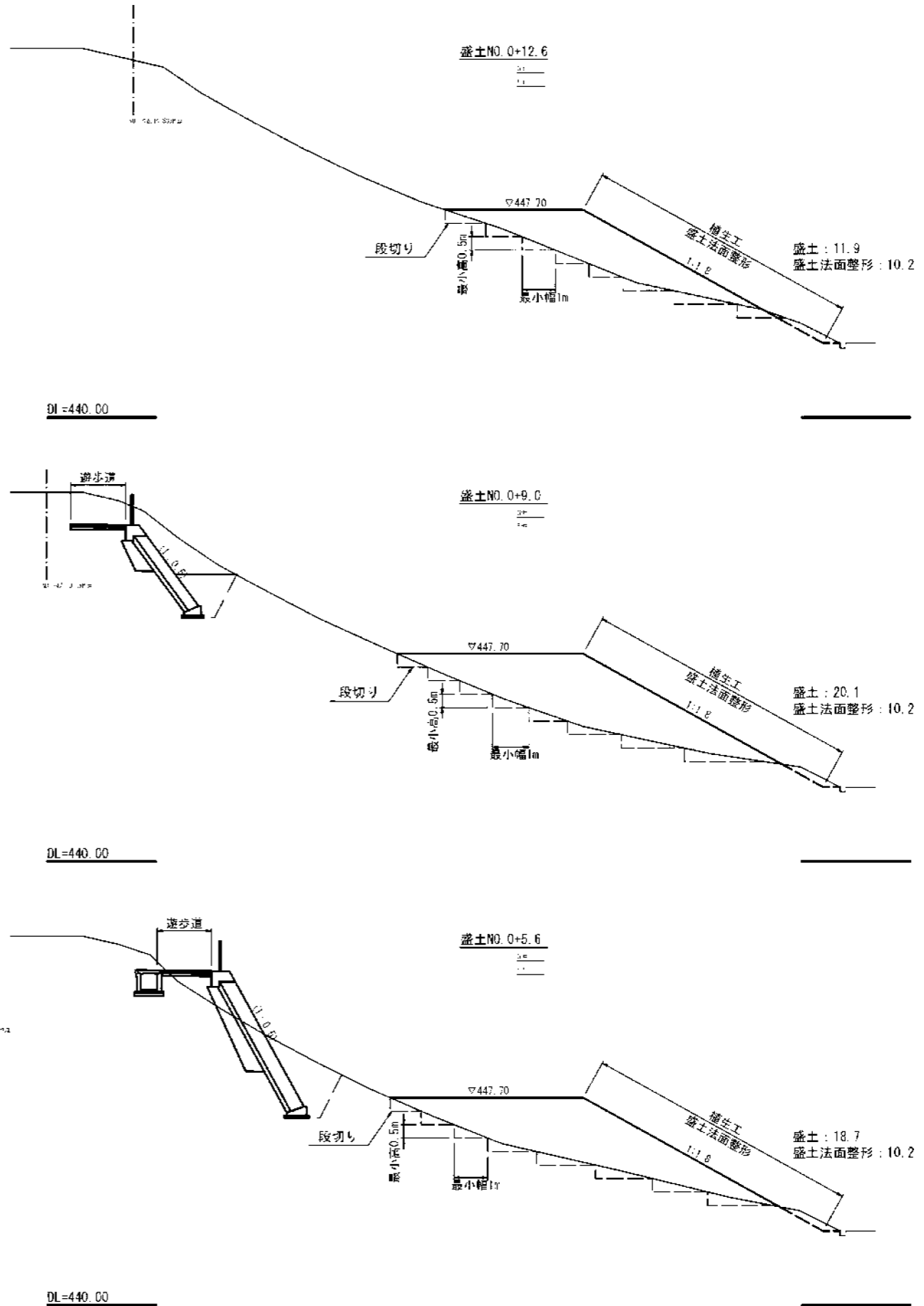
静岡県道路公社

盛土部 詳細図 (NO. 15左)

平面図 S=1:200 (400)



横断面図 S=1:100 (200)



カイルライン

実施図

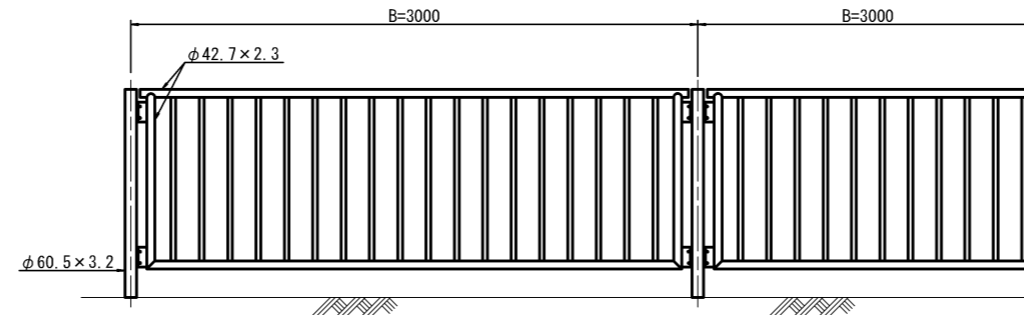
委託名	令和 6 年度 伊豆スカイライン 利根町再編に伴う道路改良工事
工事箇所	伊豆の国市長官邸～伊東市宇佐美地内
図面の種類	盛土部詳細図 (NO. 15左)
縮尺	区示 () 内A3縮小 図面番号 50 葉中 41
測量年月日	設計年月日
静岡県道路公社	

防護柵工構造図 (1)

転落防止柵 防止柵工

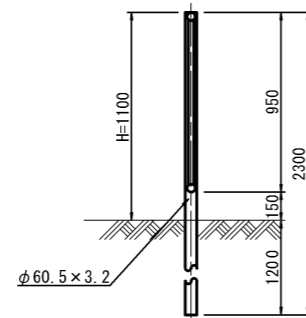
S=1:20 (1:40)

組立図



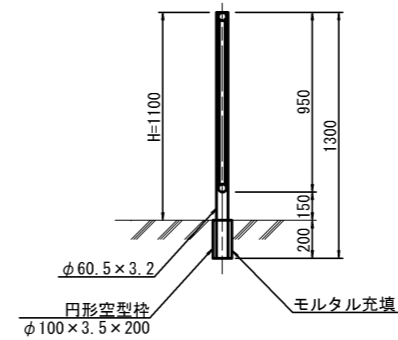
- ※ 注) 1. 塗装品使用
2. 格子型P2LA 同等品以上を使用

転落防止柵(E)
土中用



転落防止柵(E)		100m当り			
名称	規格	単位	数量	摘要	
転落防止柵(E)	H=1100	m	100	参考質量 15.1 kg/m	

転落防止柵(W)
コンクリート建込用



転落防止柵(W)		100m当り			
名称	規格	単位	数量	摘要	
転落防止柵(W)	H=1100	m	100	参考質量 13.3 Kg/m	
円形空洞型柱	φ100×3.5×200	m	6.6		

注) 色調については、白色または茶色とし、
監督職員の確認を受けるものとする。

実施図

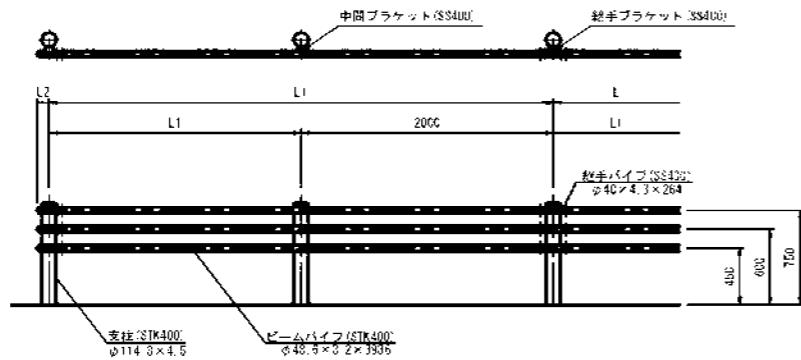
工事名	令和6年度 伊豆スカイライン 料金所再編に伴う道路改良工事
工事箇所	伊豆の国市長者原～伊東市宇佐美地内
図面の種類	防護柵工構造図 (1)
縮尺	1:20 (1:40) () 内A3縮小
図面番号	50 葉中 42
測量年月日R	設計年月日R
静岡県道路公社	

防護柵工構造図(2)

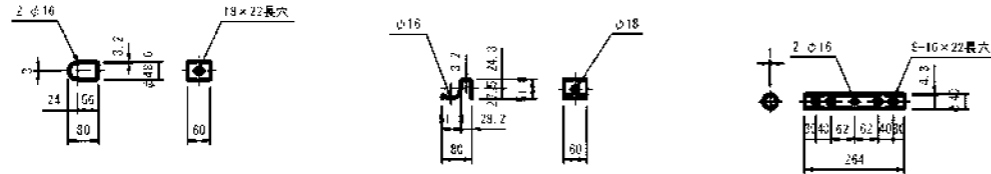
車両ガードパイプ

ガードパイプ構造図

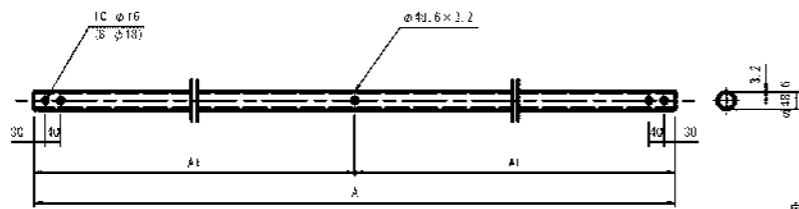
C種ガードパイプ S=1:30 (1:60)



継手ブラケット S=1:10 (1:20) 中間ブラケット S=1:10 (1:20) 継手パイプ S=1:10 (1:20)

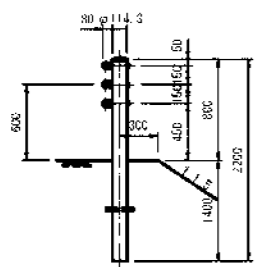


ボームパイプ S=1:10 (1:20)

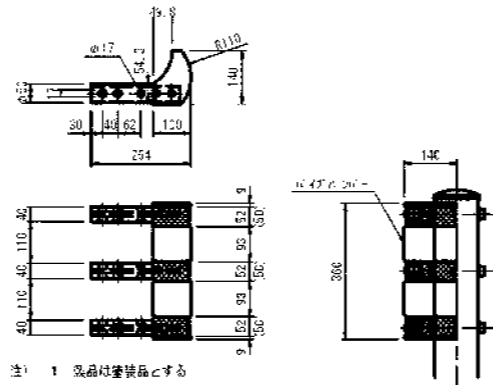
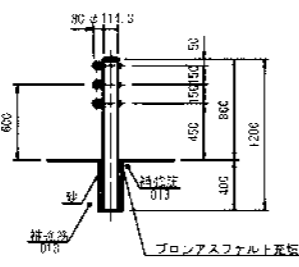


注: () 内表示はGp-B-3E及Gp-C-3Eに適用

Gp-C-3E S=1:30 (1:60)



Gp-C-2B S=1:30 (1:60)



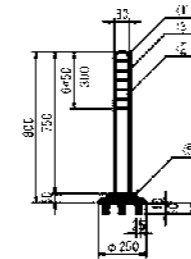
- 1 製品は塗装品とする
- 2 コンクリート中用の増強鉄筋は、承設工および構造途中に計上する。
- 3 適用圖に○印をつけたものが、本工程の適用タイプである。

路用

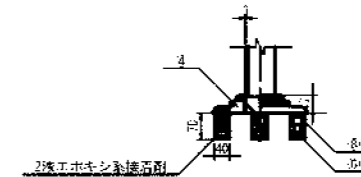
適用	呼び名	区分	寸法表 mm					質量表 kg			塗装色			備考	
			L	L'	L2	A	A'	支柱 kg/本	パイプ3本 kg/m	ガードパイプ 10Gm当り質量	白	黄緑色	メッキ		
	Gc-A-3E	土中埋込	2000	-	97	2675	-	28.0	10.8	2300				充填材(ポリアスファルト、砂、モルタル等)含む	
	Gc-B-3E				97			28.5	10.7	2330					
●	Gc-C-3E				97			27.4	9.2	2420					
	Gc-A-2B	コンクリート埋込	2000	2900	97	2675	1358	16.9	13.0	2520					
	Gc-B-2B				97			16.1	10.7	2630					
●	Gc-C-2B				97			15.1	9.2	1630					
	Gc-A-2B-2							16.5	12.8	2730					
	Gc-B-2B-2							97	13.1	10.7	1930				
	Gc-C-2B-2							97	13.1	9.2	1730				

ポストコーン(着脱式)

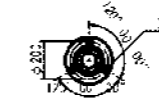
正面図 S=1:20 (1:40)



ベース部 S=1:10 (1:20)



平面図 S=1:20 (1:40)



ポストコーン(着脱式)

1本当り

品番	品名	数量	材質	備考
1	キャップ	1	特殊ウレタン樹脂	赤色
2	本体	1	特殊ウレタン樹脂	赤色
3	反射材	3	フレキシブルポリゾム反射シート	白色
4	ベース部	1	特殊ウレタン樹脂	赤色
5	反射材		ガラスビーズ	白色
6	埋込アンカー	3	アルミニウム合金	
7	取付ボルト	3	ステンレス (M10×40)	
8	スペーサー	3	合成ゴム	

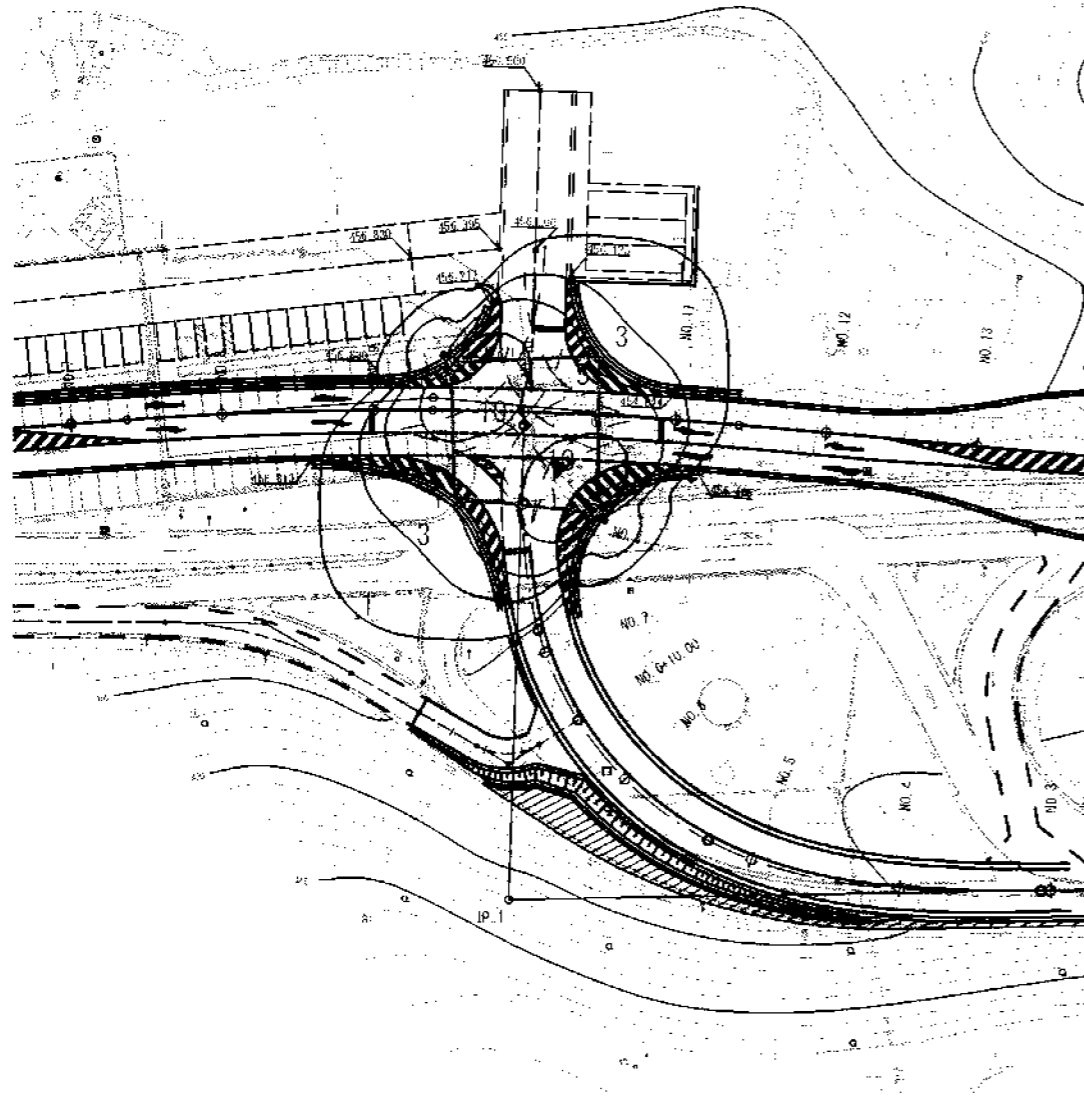
実施図

工事名	令和6年度 伊豆スカイライン 料金所再建に伴う道路改良工事
工事箇所	伊豆の国市長老原~伊東市宇佐美地内
図面の種類	防護柵工構造図(2)
縮尺	図示
図面番号	50 葉中43
測量年月日	設計年月日
静岡県道路公社	

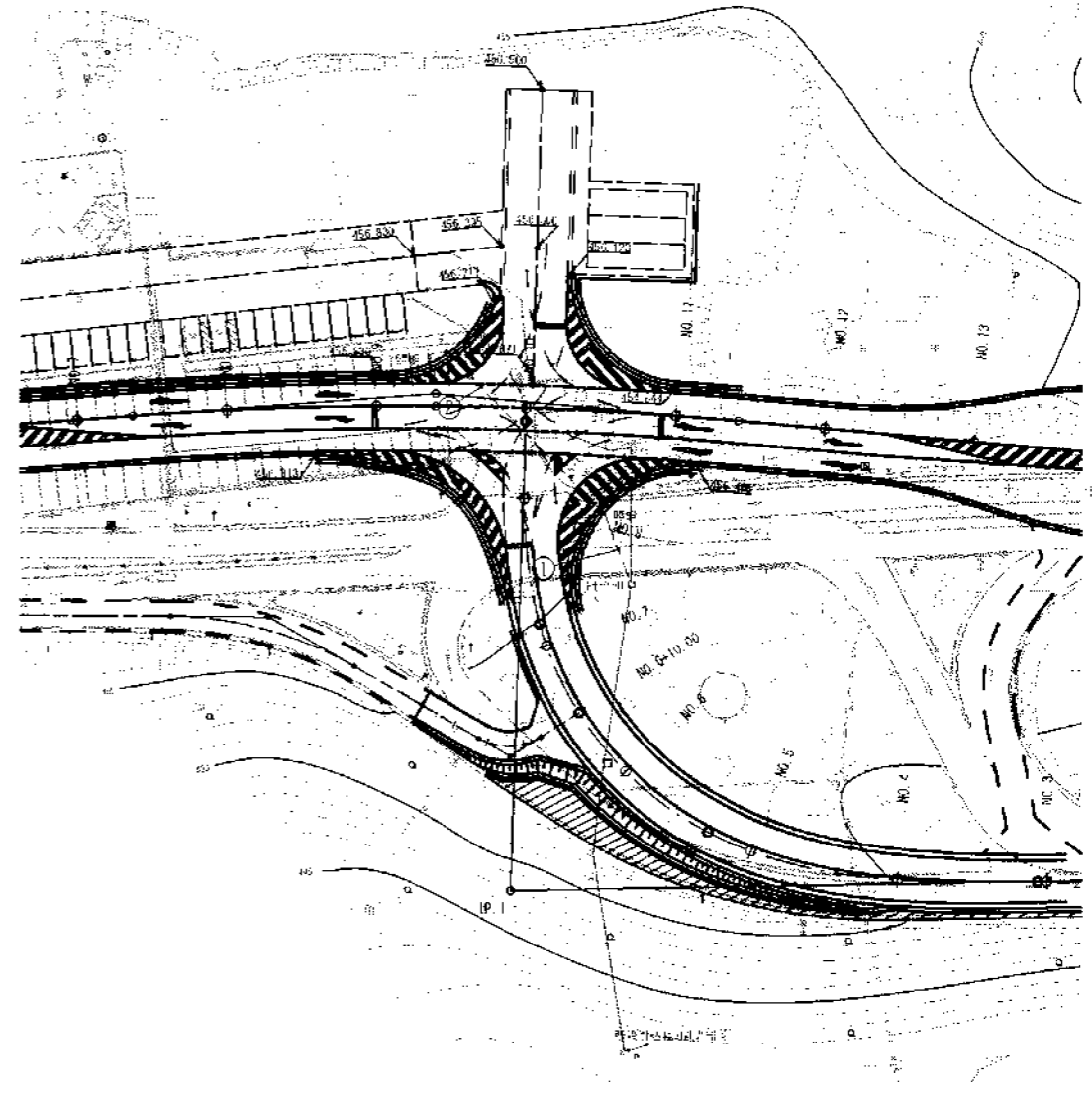
道路付属施設工 (照度分布図、照明配線図) S=1:500(1:1000)

伊東市宇佐美地内

照度分布図



照明配線図



凡例

照明器具型式	SLM4-G07200AW :KGE070-2)
光源形式	昼白色LED
定格光束(lm)	8,680
保守率	0.7
灯高(m)	10.0
ポール	[A10.3B
器具取付角度(°)	25
数量(基)	2

照度データ(交差点部)

	基準値	交差点部
維持平均照度(lx)	10以上	10.48
最大照度(lx)		16.93
最小照度(lx)		4.85
均斉度(最小/平均)	0.4程度	0.46

※曲線中の数値は維持照度(単位:lx)保守率(0.7)を表す。

電気設備配管配線表

番号	区間		区間長	ケーブル		電線管		回路名
	目	至		種別	長さ	種別	長さ	
①	取捨機	照明-1	9.9	EM-CE3.5sq	23.6	FEP30	10.9	道路照明
②	照明-1	照明-2	30.6	EM-CE3.5sq	67.2	FEP30	32.6	道路照明

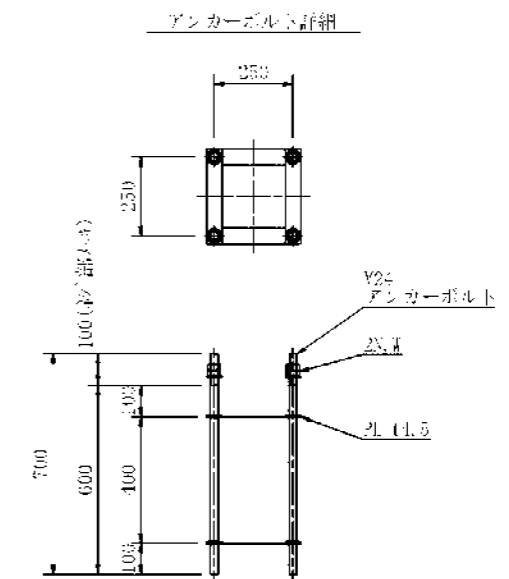
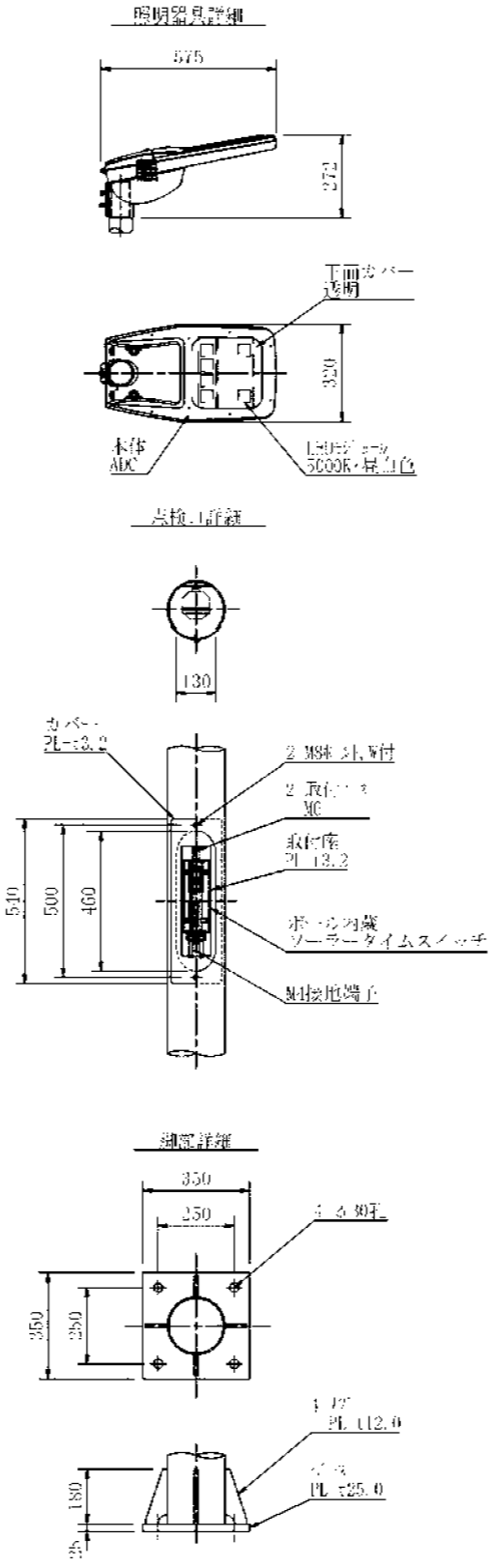
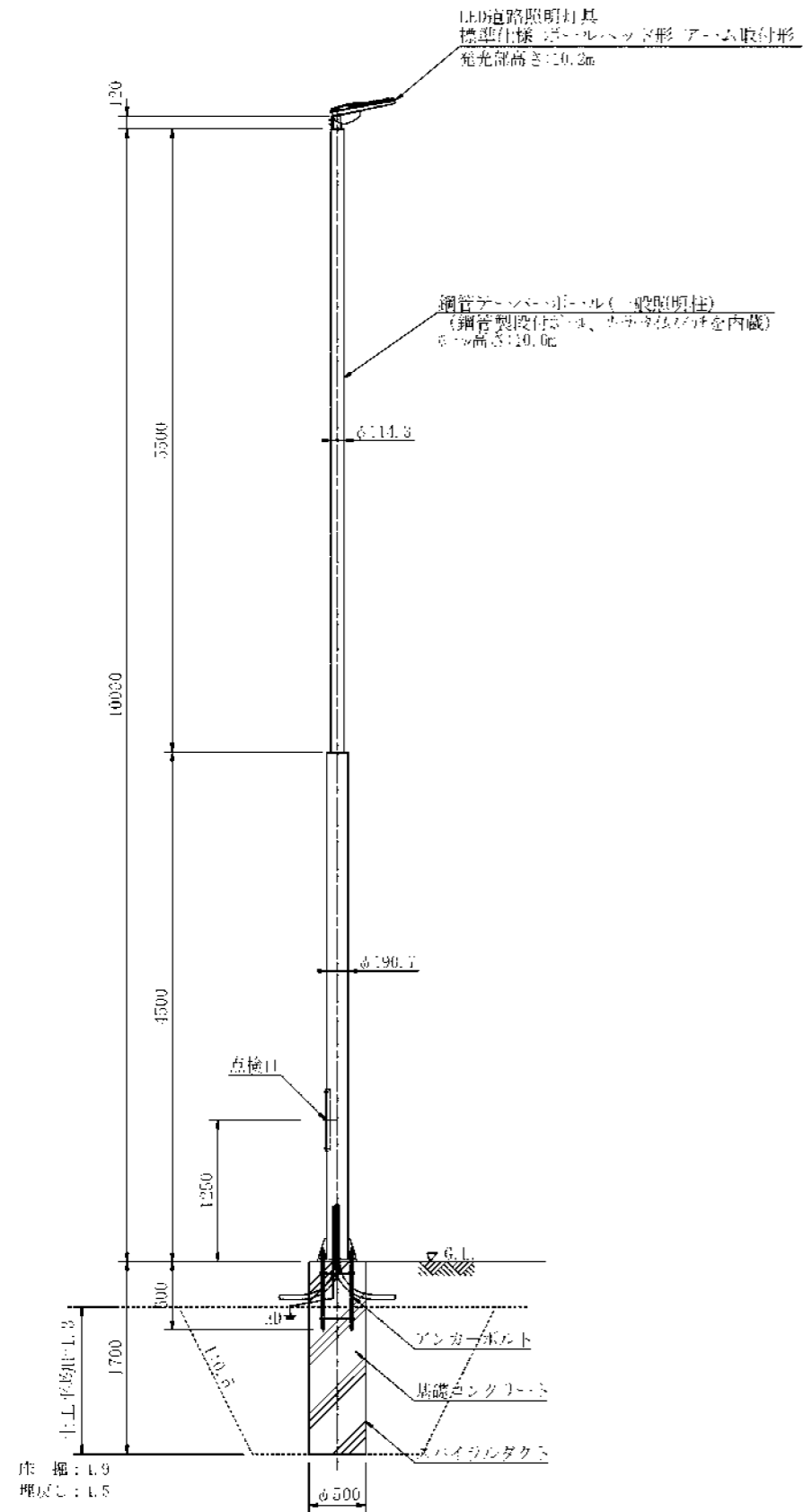
電気設備数量表

記号	名称	規格・寸法	数量	備考
☉	照明灯 1	H=10.0m KGE070-2	1基	タイムスリッパ
○	照明灯 2	H=10.0m KGE070-2	1基	安全笠
—	ケーブル	EM-CE3.5sq(単心)	91.0m	
—	ケーブル分岐接続	Y分岐(Y1) 相当品	2箇所	
—	ケーブル保護管	FEP30	43.5m	

実施図

工事名	令和6年度 伊豆スカイライン 料金所増設に伴う道路改良工事
工事箇所	伊豆の国市長巻町~伊東市宇佐美地内
図面の種類	道路付属施設工 (照度分布図、照明配線図)
縮尺	1:500(1:1000) ()内A3縮小
図面番号	50 葉中 45
測量年月日	設計年月日
静岡県道路公社	

道路附属施設工 (1) (交差点照明-1) ソーラータイムスイッチ内蔵



品名	仕様	単位
LED道路照明灯具 (標準仕様(ボームヘッド形) アーム取付形)	本体(LED): 下面カバー(透明) 光源: 5000K・昼白色 新装仕様	1台
鋼管アンバーポール (一般照明用)	径: 114.3mm, 長さ: 10.0m, PL: 12.0 鋼管製投付ポール、ソーラータイムスイッチ内蔵	1本
アンバーポール	径: 90.7mm, 長さ: 4.5m, PL: 12.0	1根
アンカーボルト	径: 25.5mm, 長さ: 700mm	1本

材質	仕様	長さ
パイラックダクト	φ600	1.7m
基礎コンクリート	18-40	0.5m ³
砕石		
1m ² 程度		1.0m ²

指定色: グレー・ブラック

実施図

照度灯-1 NO. 10+11.40 (右)

工事名	令和 6 年度 伊豆スカイライン 料金所再開に伴う道路改良工事
工事箇所	伊豆の国市長名原~伊東市宇佐美地内
区面の種類	道路附属施設工 (1) (交差点照明-1)
縮尺	1:30 (1:60) () 内A3縮小
図面番号	50 葉中 46
測量年月日	設計年月日

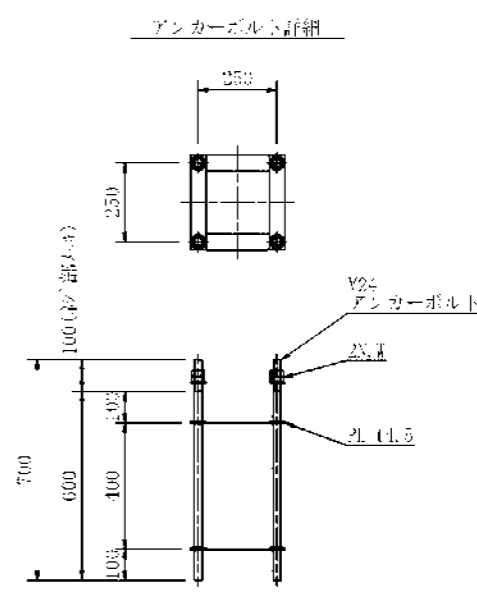
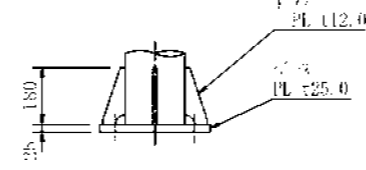
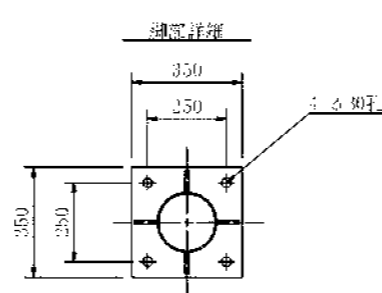
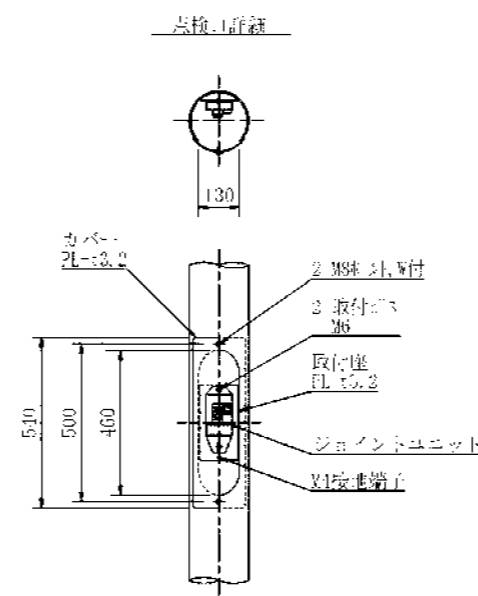
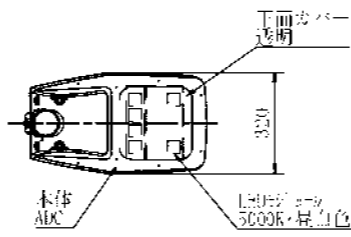
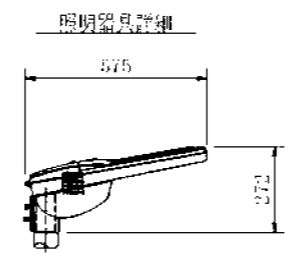
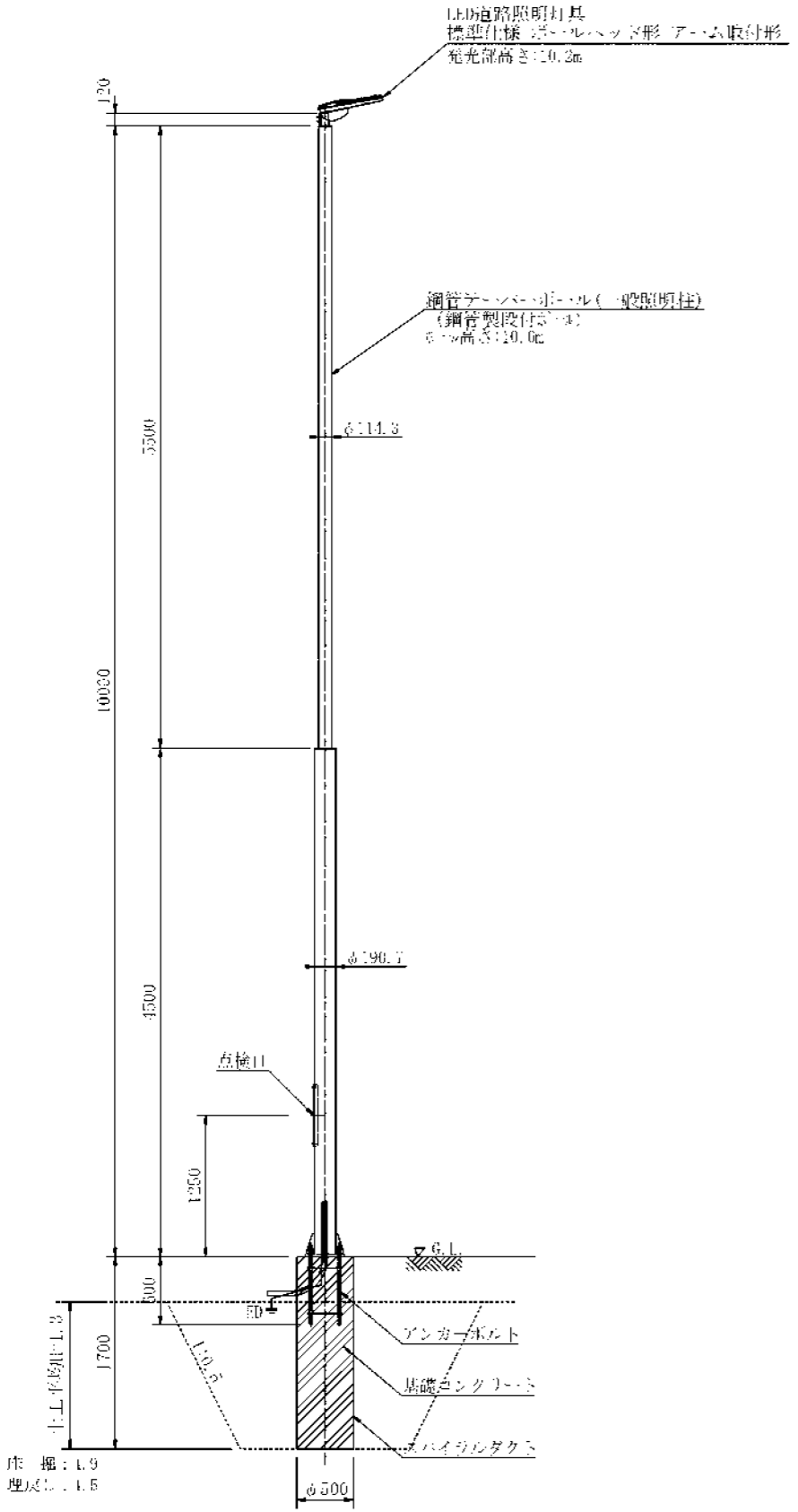
静岡県道路公社

道路附属施設工 (2) (交差点照明-2)

名称	仕様	数量
LED道路照明灯具 標準仕様(ポールヘッド形 アーム取付形) 光束高さ:10.2m	本体(LED) 下面カバー(透明) φ200×高さ900 新製品	1台
鋼管アンカーボルト (一般既設品)	STKφ150 7ヶ所、STKφ114.3 1ヶ所、PLφ125.0 防錆処理(塗装、防錆白塗油等)	1本
ジョイントユニット		1個
アンカーボルト	4ヶ所φ25.0×長さ700 防錆処理	4本

名称	仕様	数量
スライドルプレート	φ600	1.70
基礎コンクリート	18×30	0.50
圧入		
1棟数		1.00

指定色：グレーブロン



実施図

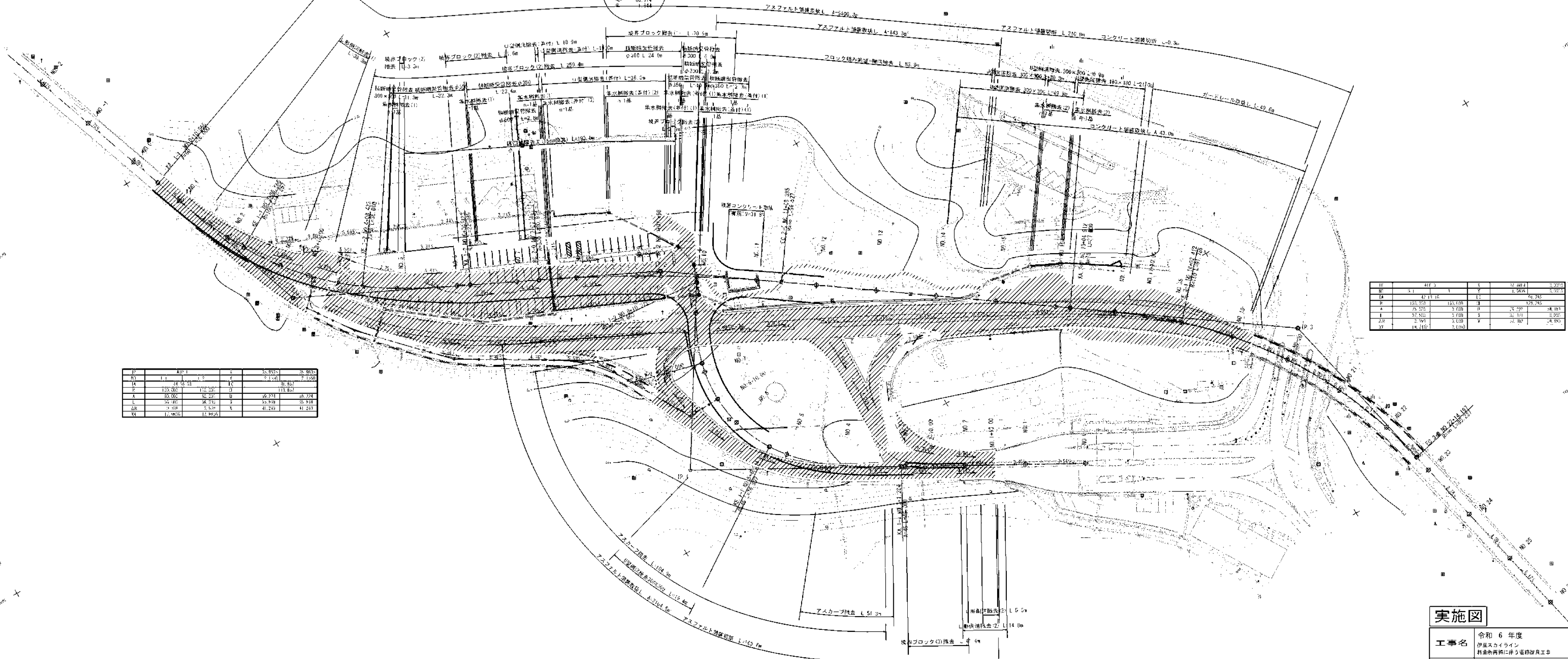
工事名	令和6年度 伊豆スライライン 料金所再開に伴う道路改良工事
工事箇所	伊豆の国市長老原~伊東市宇佐美地内
区面の種類	道路附属施設工 (2) (交差点照明-2)
縮尺	1:30(1:60) ()内A3縮小
測量年月日R	図面番号 50 葉中47 設計年月日R

静岡県道路公社

構造物取壊し工平面図

S=1:500 (1:1000)

A.P. 2
 1. 9-16-44
 2. 503.200
 3. 42.570
 4. 80.374
 5. 1.344



IP	410.3	3	37.4412	3.3275
IA	47.11.06	1	1.2674	2.3275
IB	125.202	125.030	2	2.726.745
IC	70.222	2.720	11	2.127
ID	57.522	2.720	2	2.127
IE	2.721	2.020	4	2.127
IF	14.1122	2.020	4	2.127

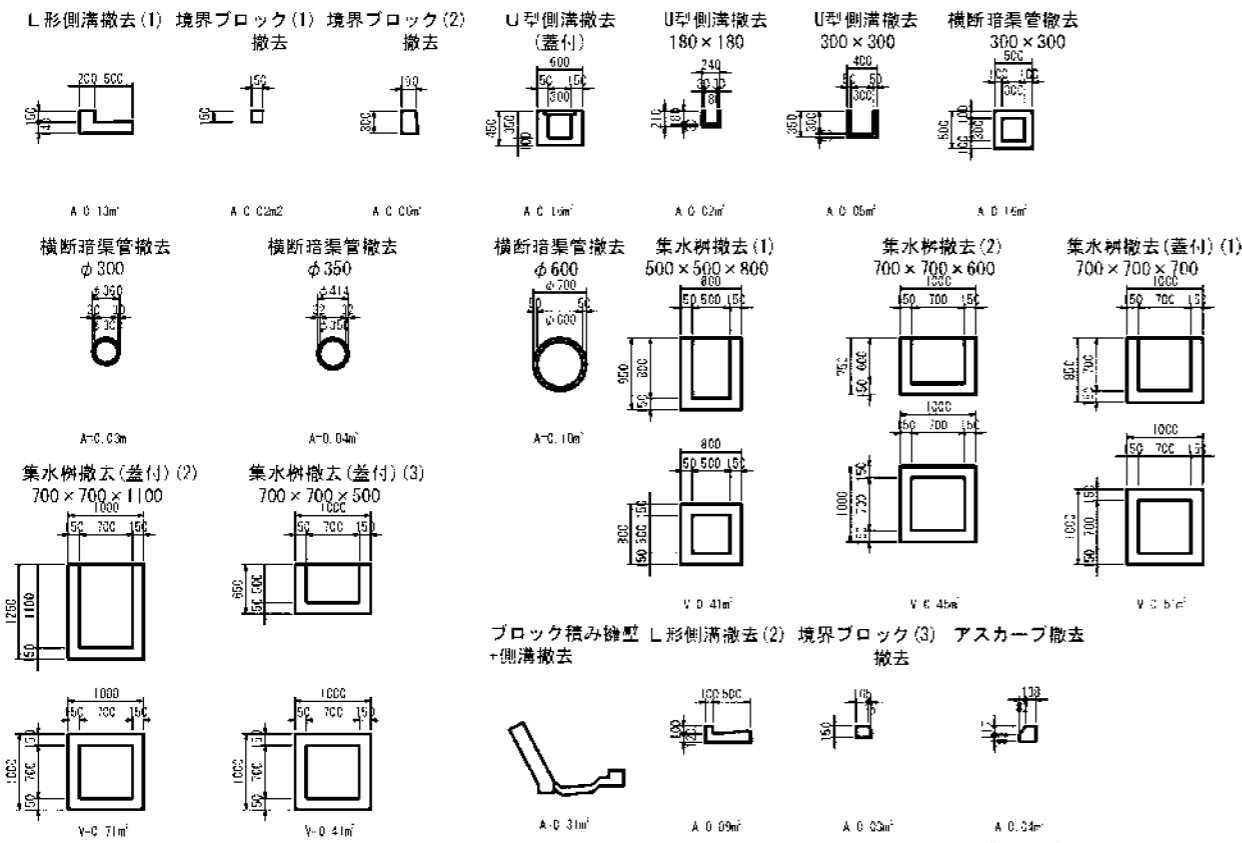
IP	410.3	3	37.4412	3.3275
IA	47.11.06	1	1.2674	2.3275
IB	125.202	125.030	2	2.726.745
IC	70.222	2.720	11	2.127
ID	57.522	2.720	2	2.127
IE	2.721	2.020	4	2.127
IF	14.1122	2.020	4	2.127

IP	410.3	3	37.4412	3.3275
IA	47.11.06	1	1.2674	2.3275
IB	125.202	125.030	2	2.726.745
IC	70.222	2.720	11	2.127
ID	57.522	2.720	2	2.127
IE	2.721	2.020	4	2.127
IF	14.1122	2.020	4	2.127

実施図

工事名	令和 6 年度 伊豆スカイライン 料金を再精に併う道路改良工事
工事箇所	伊豆の国市長巻原～伊東市宇佐美内
図面の種類	構造物取壊し工平面図
縮尺	1:500 (1:1000) () 内A3縮小
区面番号	50 葉中 48
測量年月日R	設計年月日R
静岡県道路公社	

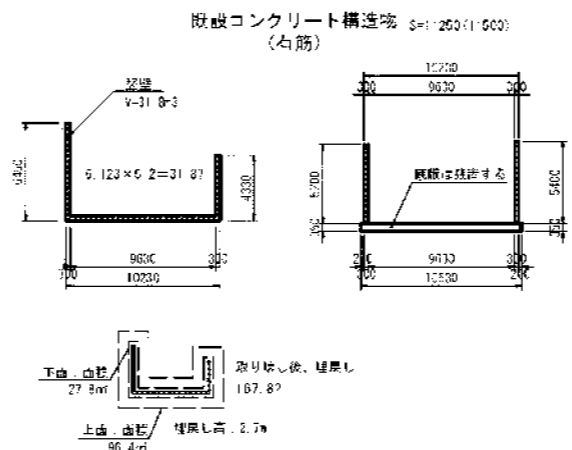
構造物取壊し工構造図



ブロック積み機型 L形側溝撤去(2) 境界ブロック(3) アスカーブ撤去
+側溝撤去

既設コンクリート構造物 S=1250(1500)
(右筋)

※側溝面は平面図及び積込図より推定している。



構造物取壊し工(本線) 1式当り

アスファルト・舗装撤去	アスファルト舗装撤去(1t=50㎡)	5490.3(143.3)	5543.0㎡
		5542.6×0.05	277.2㎡
コンクリート・舗装撤去	コンクリート舗装撤去(1t=10㎡)	43.0	43.0㎡
		43.0×0.10	4.3㎡
コンクリート構造物撤去	L形側溝撤去(1)	38.0×0.10	6.3㎡
(無算)	境界ブロック(1)撤去	70.9×0.02	1.4㎡
	境界ブロック(2)撤去	(3.3+2.6+2.5+4.2+6)×0.02	7.2㎡
	U形側溝撤去(蓋付)	(13.0+9.0+36.0)×0.15	11.9㎡
	U形側溝撤去 80×180	21.0×0.02	0.4㎡
	U形側溝撤去300×300	(23.3+8.8+8.8)×0.05	4.3㎡
	横断側溝撤去300×300	11.3×0.16	1.8㎡
	横断側溝撤去300	(6.9+9.2+24.9)×0.03	1.2㎡
	横断側溝撤去350	(32.3+23.4+10.5+12.7)×0.04	3.2㎡
	横断側溝撤去500	2.6×0.10	0.3㎡
	集水桝撤去(1)500×300×600	3×0.41	1.2㎡
	集水桝撤去(2)700×300×600	2×0.46	0.9㎡
	集水桝撤去(蓋付)(1)700×700×700	4×0.51	2.0㎡
	集水桝撤去(蓋付)(2)700×700×1100	1×0.71	0.7㎡
	集水桝撤去(蓋付)(3)700×700×500	1×0.41	0.4㎡
	ブロック積み機型+側溝撤去	83.8×0.31	26.3㎡
計			77.5㎡
コンクリート構造物撤去(4次)	残存物等の側溝 (無算)	6.23×0.2=31.8?	31.8㎡
アスファルト舗装切筋		210.9	210.9㎡
コンクリート舗装切筋		0.3	0.3㎡
ガードレール撤去		40.6	40.6㎡
道路拡狭工事(5cm厚)		193.5	193.5㎡
グレーチング	側溝幅300用(㎡)2枚	43.9	75.9枚
	側溝幅700用(㎡)2枚	6	6枚

構造物取壊し工(連結路) 1式当り

アスファルト・舗装撤去	アスファルト舗装撤去(1t=50㎡)	2104.5	2104.5㎡
		2104.5×0.05	105.2㎡
アスファルト・構造物撤去	アスカーブ撤去	(134.5+51.7)×0.04	6.2㎡
コンクリート・構造物撤去	L形側溝撤去(2)	(5.5+14.8)×0.09	1.3㎡
	U形側溝撤去300×300	19.4×0.05	1.3㎡
	境界ブロック(3)撤去	41.4×0.05	1.2㎡
計			4.3㎡
アスファルト舗装切筋		169.4	169.4㎡

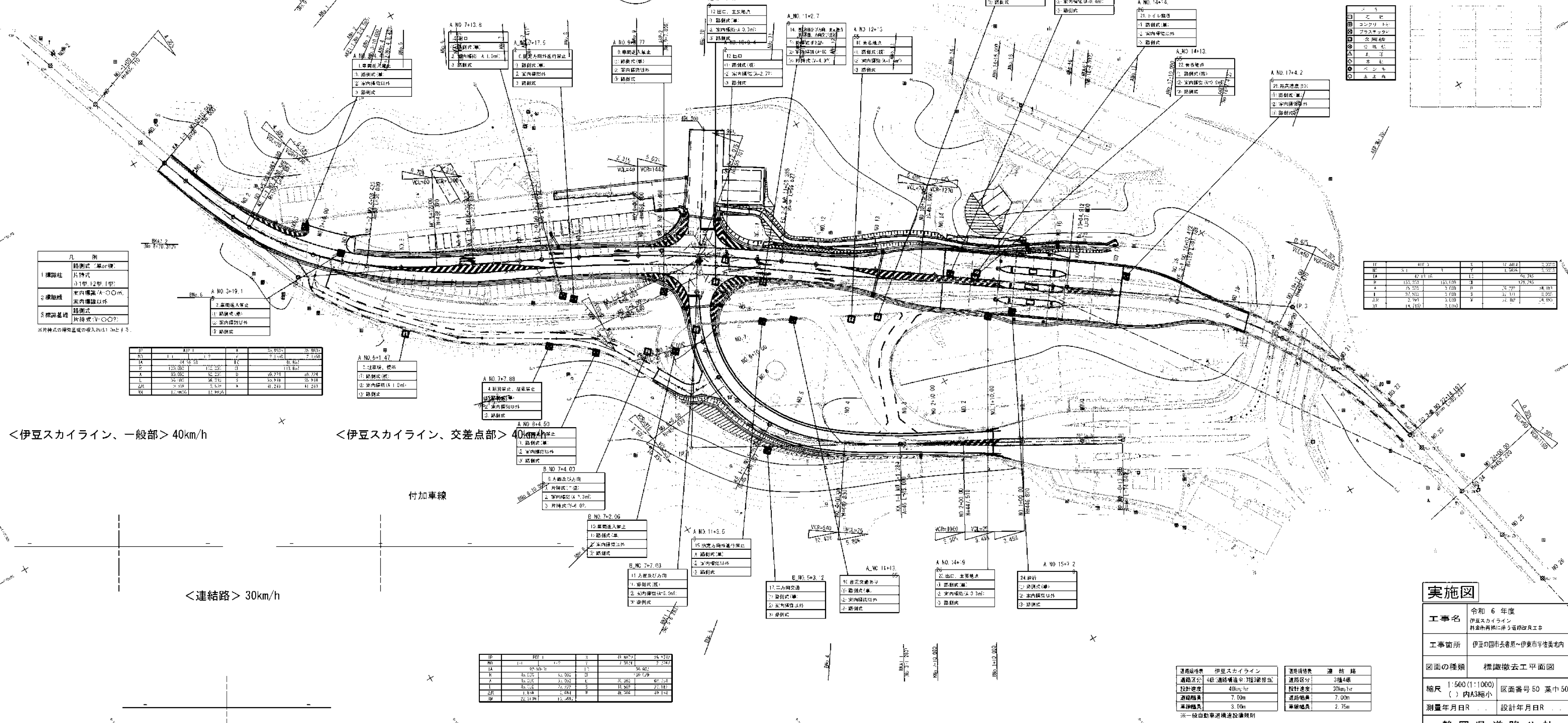
実施図

工事名	令和 6 年度 伊豆スカイライン 料金を再算定に伴う道路改良工事
工事箇所	伊豆の国市長町区～伊東市宇佐美地区
図面の種類	構造物取壊し工構造図
縮尺	図示
図面番号	50 葉中 49
測量年月日	設計年月日
静岡県道路公社	

標識撤去工平面図 S=1:500 (1:1000)

伊東市宇佐美地内

4.F.2
1. 3+16.44
2. 502.200
3. 42.570
4. 80.374
5. 1.344



凡例

1 標識柱	給付式(単or複) ①1型 ②2型 ③3型
2 標識板	木内標識(A:○・○m) 袋内標識以外
3 標識基礎	給付式(○・○?) 片持式(○・○?)

※片持式の標識基礎の根入れは1.0mとします。

IP	RF1	RF2	RF3	RF4	RF5	RF6	RF7	RF8	RF9	RF10
1A	1.1	1.1	1.1	1.1	1.1	1.1	1.1	1.1	1.1	1.1
1B	1.1	1.1	1.1	1.1	1.1	1.1	1.1	1.1	1.1	1.1
1C	1.1	1.1	1.1	1.1	1.1	1.1	1.1	1.1	1.1	1.1
1D	1.1	1.1	1.1	1.1	1.1	1.1	1.1	1.1	1.1	1.1
1E	1.1	1.1	1.1	1.1	1.1	1.1	1.1	1.1	1.1	1.1
1F	1.1	1.1	1.1	1.1	1.1	1.1	1.1	1.1	1.1	1.1
1G	1.1	1.1	1.1	1.1	1.1	1.1	1.1	1.1	1.1	1.1
1H	1.1	1.1	1.1	1.1	1.1	1.1	1.1	1.1	1.1	1.1
1I	1.1	1.1	1.1	1.1	1.1	1.1	1.1	1.1	1.1	1.1
1J	1.1	1.1	1.1	1.1	1.1	1.1	1.1	1.1	1.1	1.1

<伊豆スカイライン、一般部> 40km/h

<伊豆スカイライン、交差点部> 40km/h

<連結路> 30km/h

1	撤去式
2	撤去式(撤)
3	撤去式(撤)
4	撤去式(撤)
5	撤去式(撤)
6	撤去式(撤)
7	撤去式(撤)
8	撤去式(撤)
9	撤去式(撤)
10	撤去式(撤)
11	撤去式(撤)
12	撤去式(撤)
13	撤去式(撤)
14	撤去式(撤)
15	撤去式(撤)
16	撤去式(撤)
17	撤去式(撤)
18	撤去式(撤)
19	撤去式(撤)
20	撤去式(撤)
21	撤去式(撤)
22	撤去式(撤)
23	撤去式(撤)
24	撤去式(撤)
25	撤去式(撤)
26	撤去式(撤)
27	撤去式(撤)
28	撤去式(撤)
29	撤去式(撤)
30	撤去式(撤)

IP	RF1	RF2	RF3	RF4	RF5	RF6	RF7	RF8	RF9	RF10
1A	1.1	1.1	1.1	1.1	1.1	1.1	1.1	1.1	1.1	1.1
1B	1.1	1.1	1.1	1.1	1.1	1.1	1.1	1.1	1.1	1.1
1C	1.1	1.1	1.1	1.1	1.1	1.1	1.1	1.1	1.1	1.1
1D	1.1	1.1	1.1	1.1	1.1	1.1	1.1	1.1	1.1	1.1
1E	1.1	1.1	1.1	1.1	1.1	1.1	1.1	1.1	1.1	1.1
1F	1.1	1.1	1.1	1.1	1.1	1.1	1.1	1.1	1.1	1.1
1G	1.1	1.1	1.1	1.1	1.1	1.1	1.1	1.1	1.1	1.1
1H	1.1	1.1	1.1	1.1	1.1	1.1	1.1	1.1	1.1	1.1
1I	1.1	1.1	1.1	1.1	1.1	1.1	1.1	1.1	1.1	1.1
1J	1.1	1.1	1.1	1.1	1.1	1.1	1.1	1.1	1.1	1.1

実施図

工事名	令和6年度 伊豆スカイライン 料金を再精算に伴う道路改良工事
工事箇所	伊豆の国市長巻原～伊東市宇佐美地内
図面の種類	標識撤去工平面図
縮尺	1:500 (1:1000) ()内A3縮小
区画番号	50 葉中50
測量年月日R	設計年月日R
静岡県道路公社	

道路種別	伊豆スカイライン	連結路
道路区分	4級(道路構造令)3種3級併用	3種4級
設計速度	40km/hr	30km/hr
道路幅員	7.00m	7.00m
車線幅員	3.00m	2.75m

※一般自動車道構造設備規則