

**建築物概要**

工事種別	料金所上屋、休憩所
用途	鉄骨造 平屋建て、木造 平屋建て
用途地域	無指定地域
地域・地区	国立公園第3種特別地域 20%、60%
建蔽率	60%
容積率	200%
防火・準防火地域	指定なし

**面積表**

	料金所上屋 m <sup>2</sup>	休憩所 m <sup>2</sup>	合計
1階床面積	271.20	20.70	291.90
延べ床面積	271.20	20.70	291.90
建築面積	271.20	20.70	291.90
水平投影面積	295.20	36.60	331.80
敷地面積	7623.04		
建蔽率	3.83%	Ⅲ	20%
容積率	3.83%	Ⅲ	60%
水平投影建蔽率	3.87%	Ⅲ	20%

全体配置図 1/600



料金所外部仕上表

屋根	カラーSGL鋼板t=0.4 横貫き ゴムアスシートt=1.0片面粘着 金属タルキH25 断熱材 $\gamma$ 25(遮熱材)ビス発砲ポリスチレン 硬質木片セメント板 $\gamma$ 18 C-100 $\times$ 50 $\times$ 20 $\times$ 2.3#606下地 無機質系統付塗装鋼板パネルt=1.6 曲加工 L-30 $\times$ 30 $\times$ 3.0下地	鉄骨柱	スチール柱 DP塗り
外壁・幕板		柱コンクリート巻き部	柱型 コンクリート巻き 曲面合板型枠打放しの上、着色透明アクリル樹脂仕上材
屋根天井	ケイカル板 $\gamma$ 6目透し EP-G (軽装鉄骨天井25型下地)	アイランド土間	土間コンクリート $\gamma$ 250 金コテ仕上(別途)
軒樋	樋本体M型 カラーGL鋼板(両面)t=0.5 W216、H68 落葉除け カラーGL鋼板t=0.5	管板	「伊豆スカイライン亀石峠料金所」SUS箱文字 450角 D=50 表面1.5mm 側面0.8mm 文字表面反射塗料塗リ (計14文字 $\times$ 2ヶ所)
支柱	カラーVP管 $\phi$ 75 SUS支持金物		

休憩所外部仕上表

屋根	カラーGL鋼板t=0.35横貫き、ゴムアスシートt=1.0片面粘着 野地板・構造用合板 $\gamma$ 12 特種 一級	軒樋	硬質塩ビ樹脂製W=114・H50
外壁	サイディング $\gamma$ 18、横張り、網目18 $\times$ 45#455 通気工法、金具留め、透湿防水シート	支柱	カラーVP管 $\phi$ 65 SUS支持金物
基礎	コンクリート打放し補修	土間	コンクリートコテ押え
軒天	軒天:ケイカル板 $\gamma$ 6目透し DP塗り		
昇降機	押出成形板 $\gamma$ 16 W=180 (塗装品)		

休憩所内部仕上表

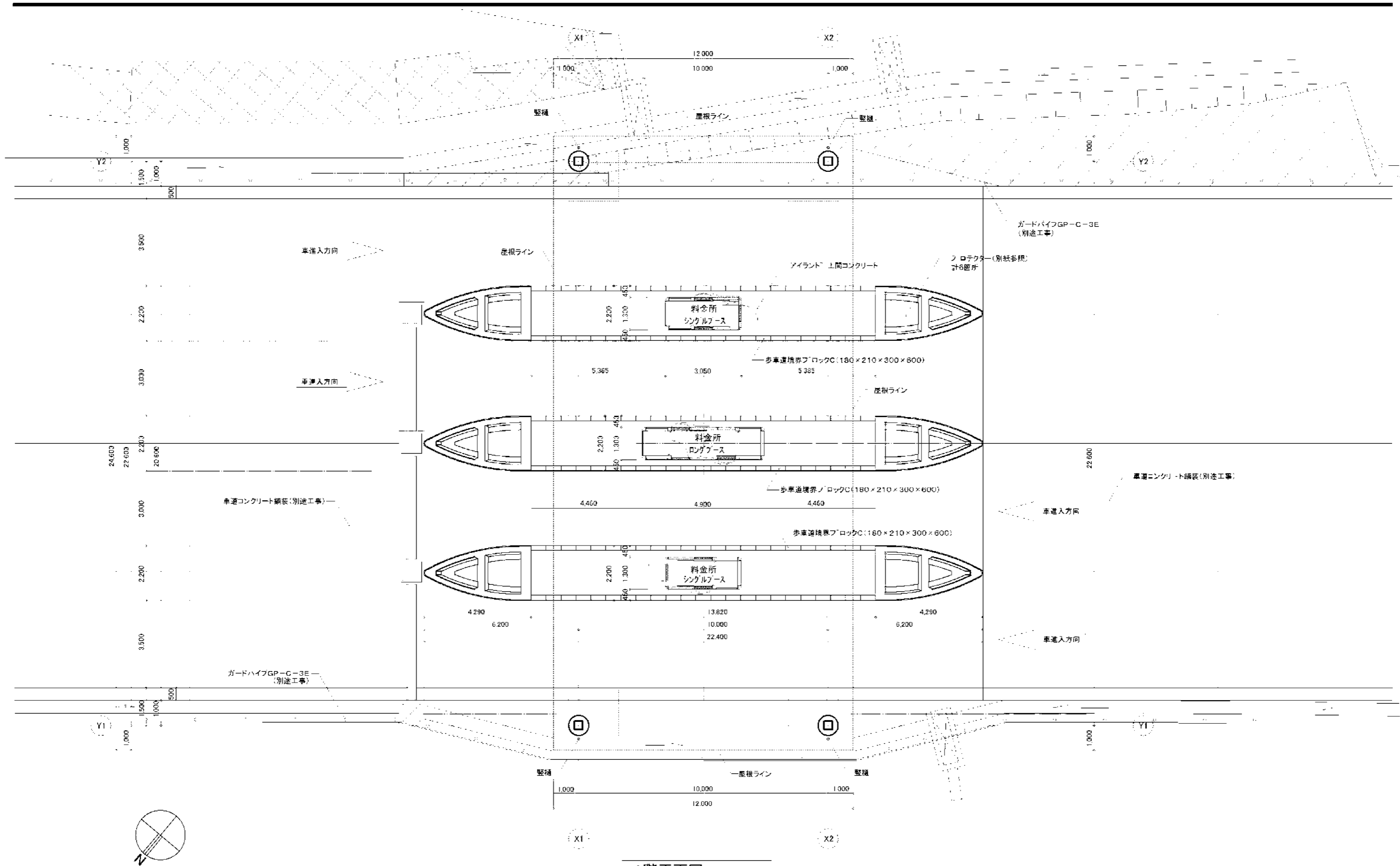
1階	室名	床	高サ	巾木	塗装	高サ	壁	防火材料	天井	防火材料	塗装	高サ	廻縁	備考
	和室6帖	たたみ敷き $\gamma$ 55 合板 $\gamma$ 12F地		雑巾張り			ビニールクロス貼 石コウボード $\gamma$ 12 5下地	準不燃	ビニールクロス貼 石コウボード $\gamma$ 9 5下地	準不燃		2,400	塩ビ製	壁掛けエアコン(設備工事)
	キッチン	長尺塩ビシート $\gamma$ 2.0 モルタル金コテ $\gamma$ 30下地		ソフト巾木		60	ビニールクロス貼 石コウボード $\gamma$ 12 5下地 一部メラミン不燃化粧板 $\gamma$ 3	準不燃	ビニールクロス貼 石コウボード $\gamma$ 9 5下地	準不燃		2,440	塩ビ製	流し台W=1,200、調理台W=800、吊戸棚W=1,200(設備工事)
	トイレ	長尺塩ビシート $\gamma$ 2.0 モルタル金コテ $\gamma$ 30下地		ソフト巾木		60	ビニールクロス貼 石コウボード $\gamma$ 12 5下地	準不燃	ビニールクロス貼 石コウボード $\gamma$ 9 5下地	準不燃		2,400	塩ビ製	洋風大便器(設備工事)
	物入	長尺塩ビシート $\gamma$ 2.0 モルタル金コテ $\gamma$ 30下地		ソフト巾木		60	ビニールクロス貼 石コウボード $\gamma$ 12 5下地	準不燃	ビニールクロス貼 石コウボード $\gamma$ 9 5下地	準不燃		2,400	塩ビ製	

参考メーカーリスト

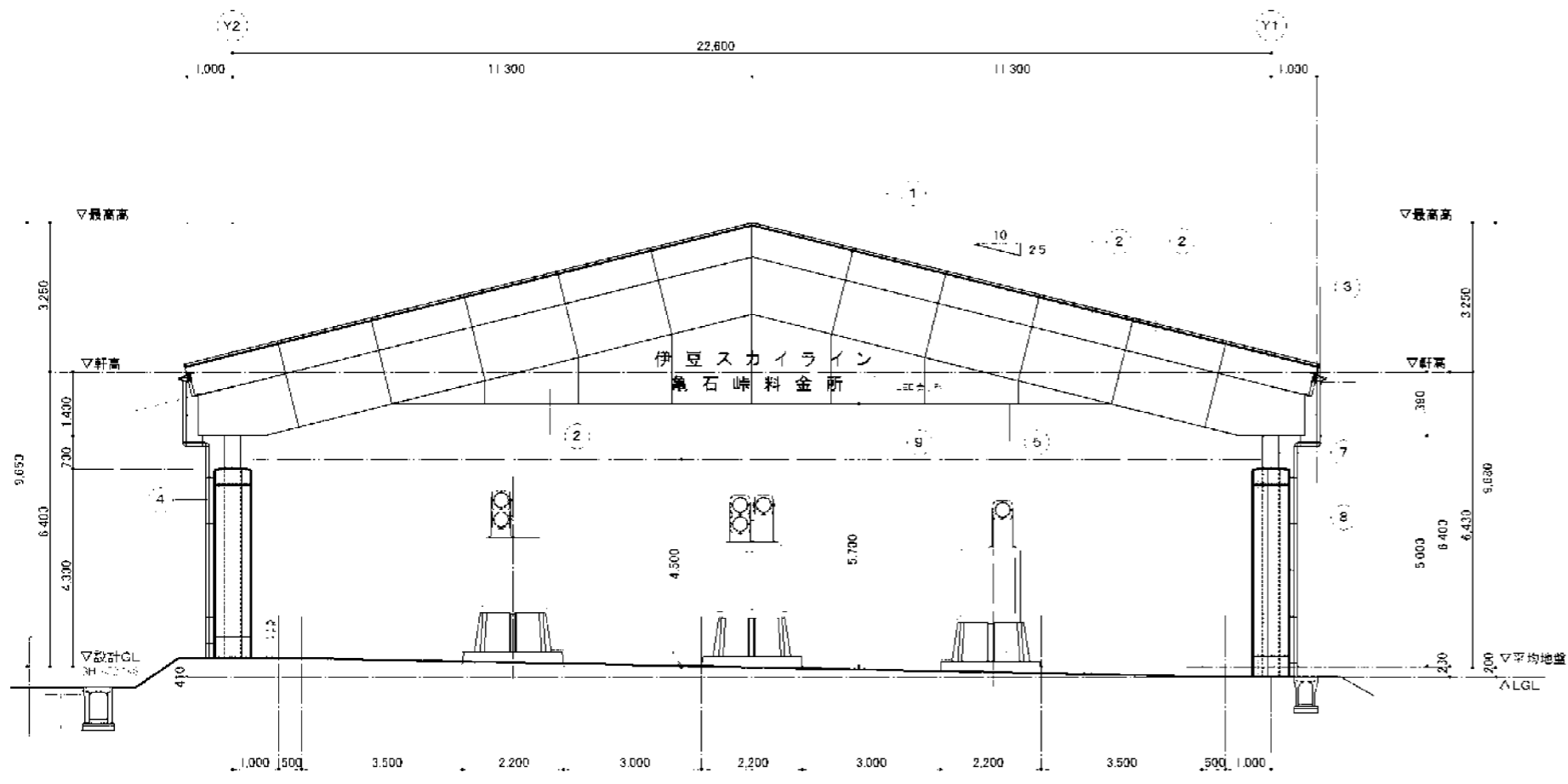
- ・屋根:カラーSGL鋼板t=0.4 横貫き 元且 スプリングルーフ-800 同等品
- ・無機質系統付塗装鋼板パネルt=1.6 ミューウォールCX 株ミヤコー 同等品
- ・樋本体M型 カラーGL鋼板(両面)t=0.5 W216、H68 落葉除け 元且 内樋 同等品
- ・柱型:曲面合板型枠打放し
- ・カラーGL鋼板t=0.35横貫き UML-71 アヤマなし 植松 同等品

- ・サイディング $\gamma$ 18 シュラール18 ケイミュー 同等品
- ・押出成形板 $\gamma$ 16 W=180 (塗装品) アクティGL ニチハ 同等品
- ・硬質塩ビ樹脂製W=114・H50 ハラスケアU105 パナソニック 同等品
- ・軒天換気スリット KBM2N ニチハ 同等品
- ・着色透明アクリル樹脂仕上材ランテックスコートWS疎水剤 FC工法 大日技研工業 同等品

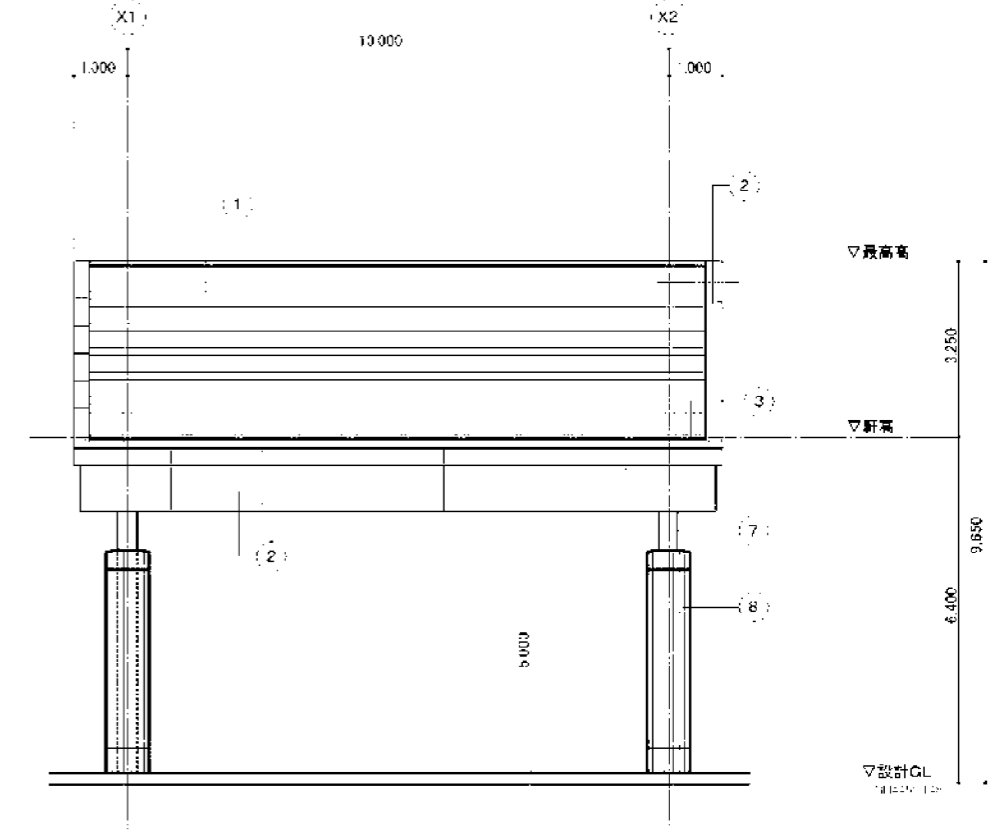
- ・料金所ブース ウェイバックス 同等品
- ・料金所ブース 信号灯 コイト電工業 同等品
- ・プロテクター(PC部材) 東栄コンクリート工業株 同等品



1階平面図 1/100 271.20㎡



立面図 1/100

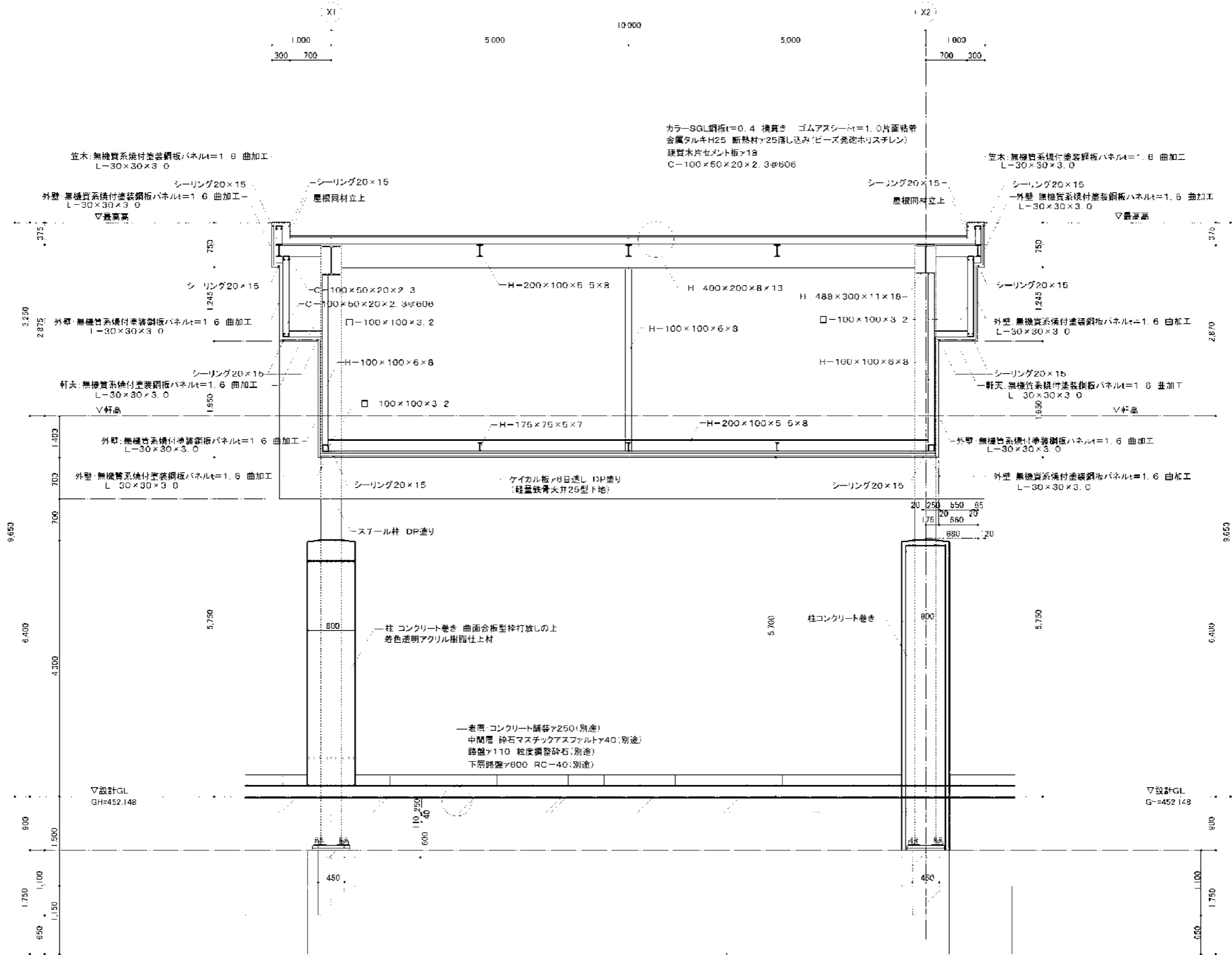


立面図 1/100

凡例

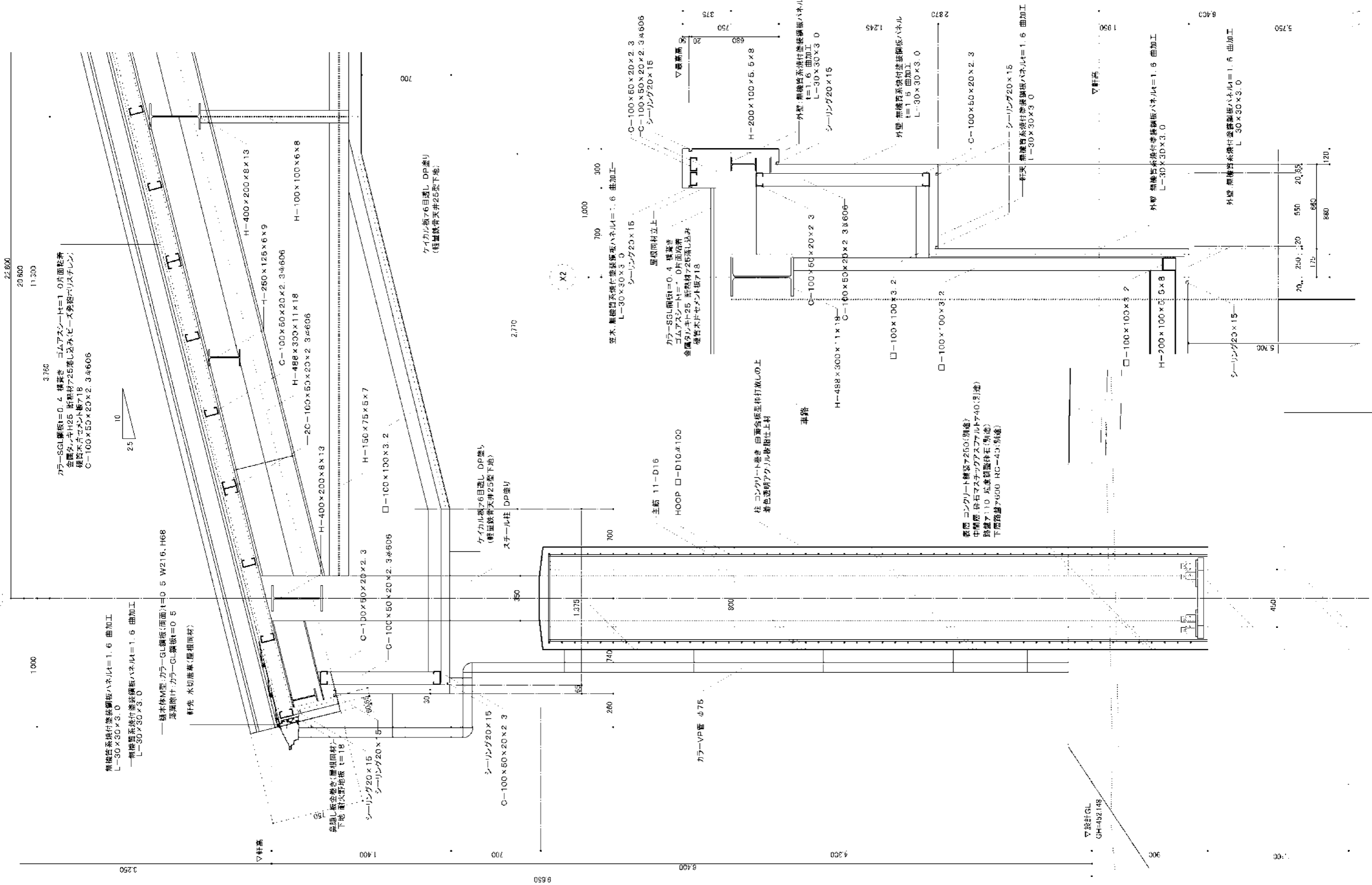
1	カラー-SGL鋼板t=0.4 横置き	7	スチール柱 DP塗り
2	無横貫系統付塗装鋼板パネルt=1.6 曲加工	8	柱 コンクリート巻き 曲面合板型枠打ちの上 着色透明アクリル樹脂仕上げ材
3	補強M型 カラー-GL鋼板(両面)t=0.5、落葉除け:カラー-GL鋼板t=0.5	9	LED表示板 W2,000×H500 2ヶ所 (別途工事)
4	堅種 カラー-VP管 φ75	10	
5	ケイカル板φ6目透し DP塗り		



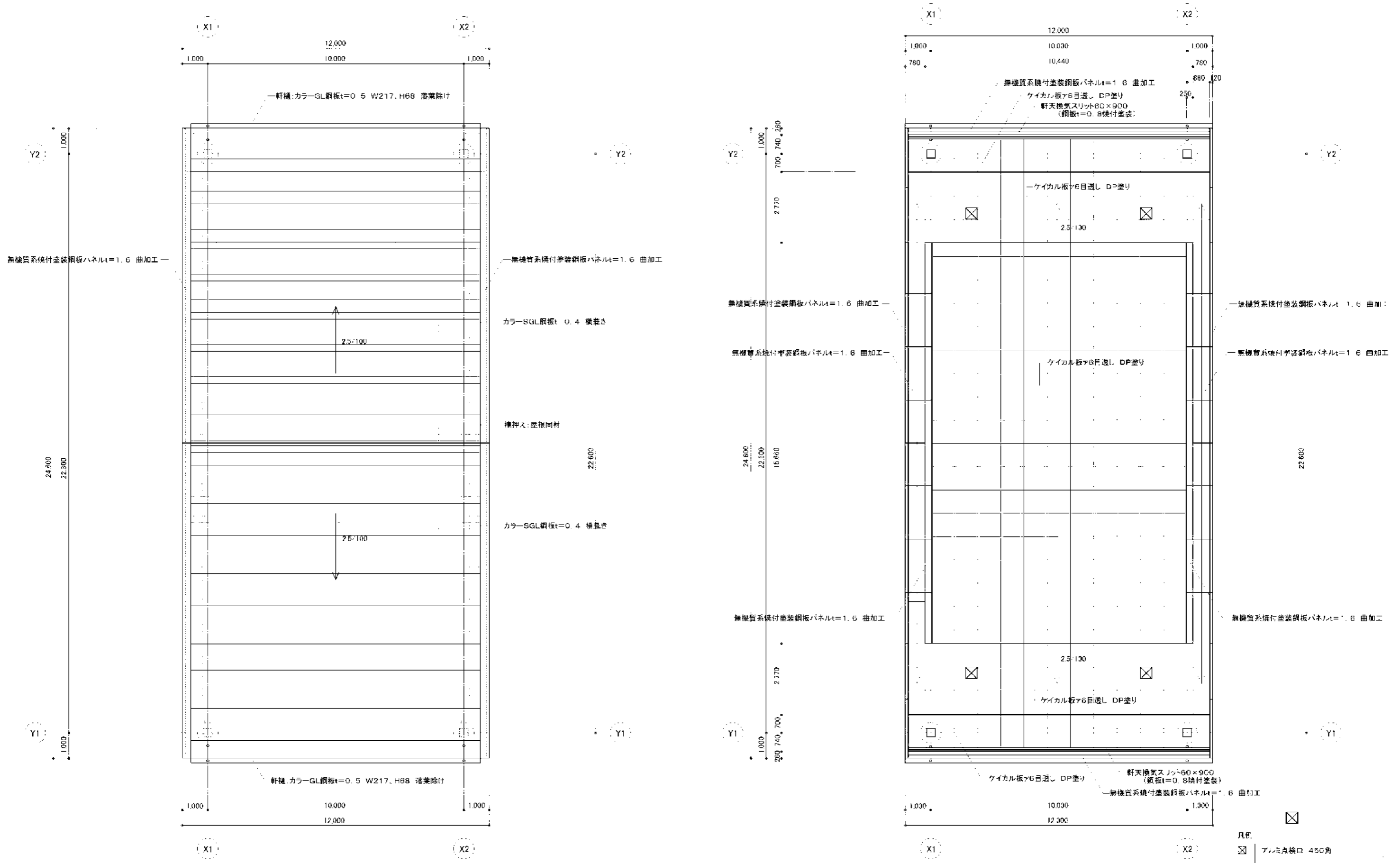


断面図NO. 2 1/50

Y2

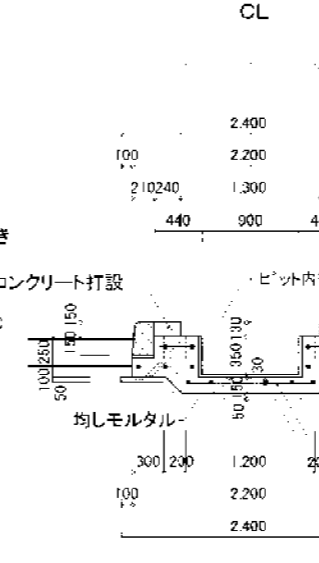
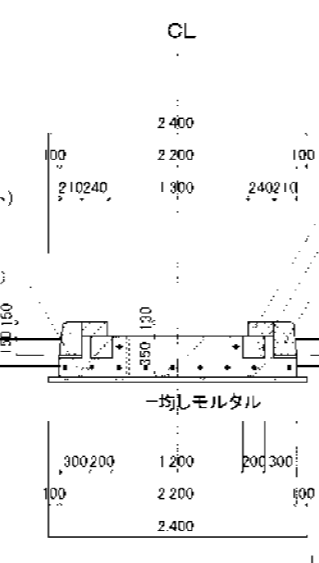
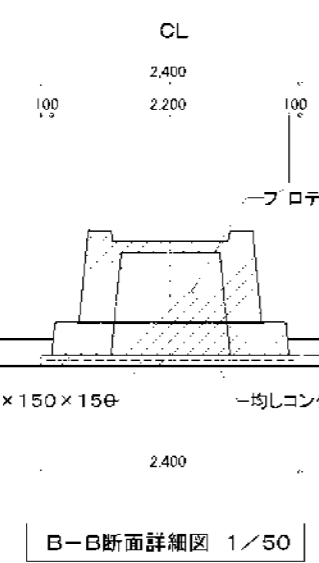
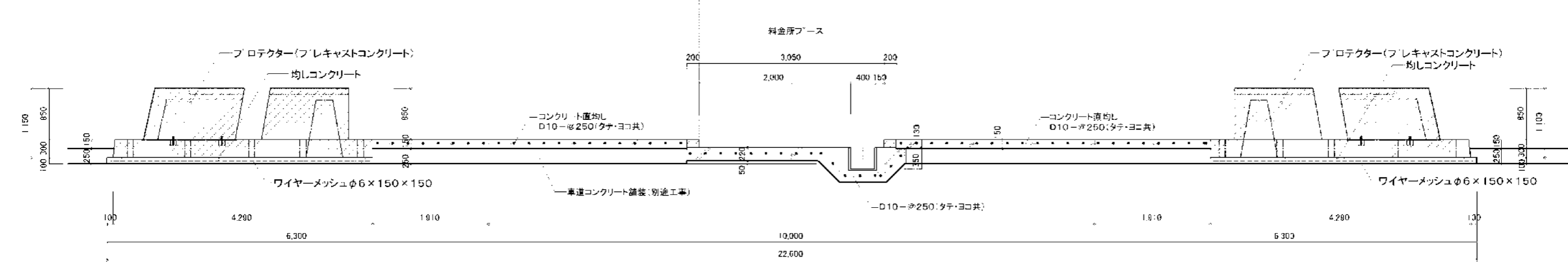
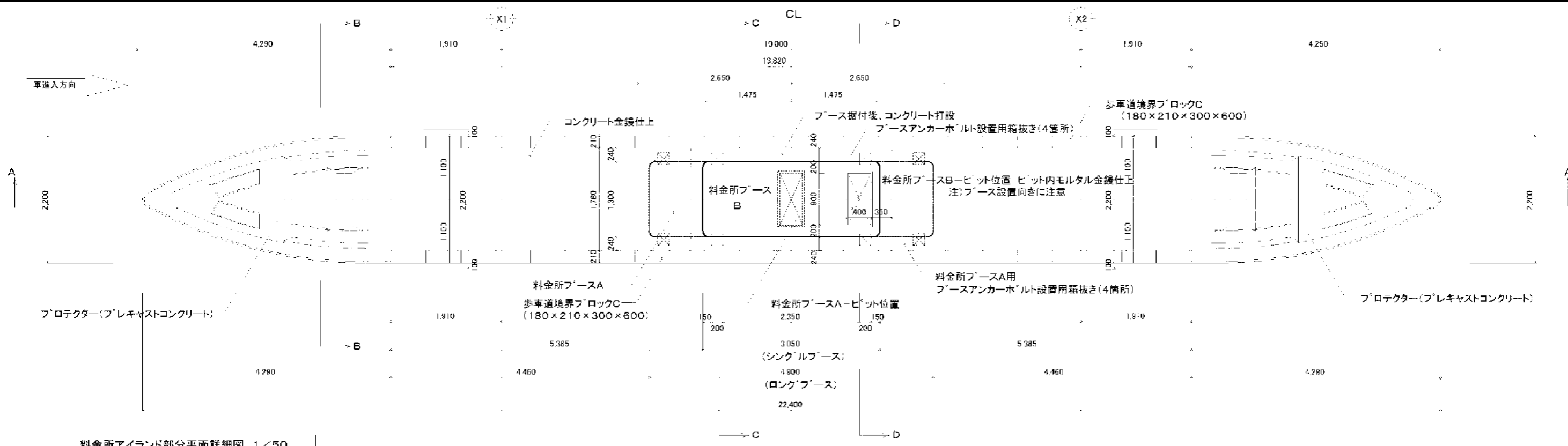


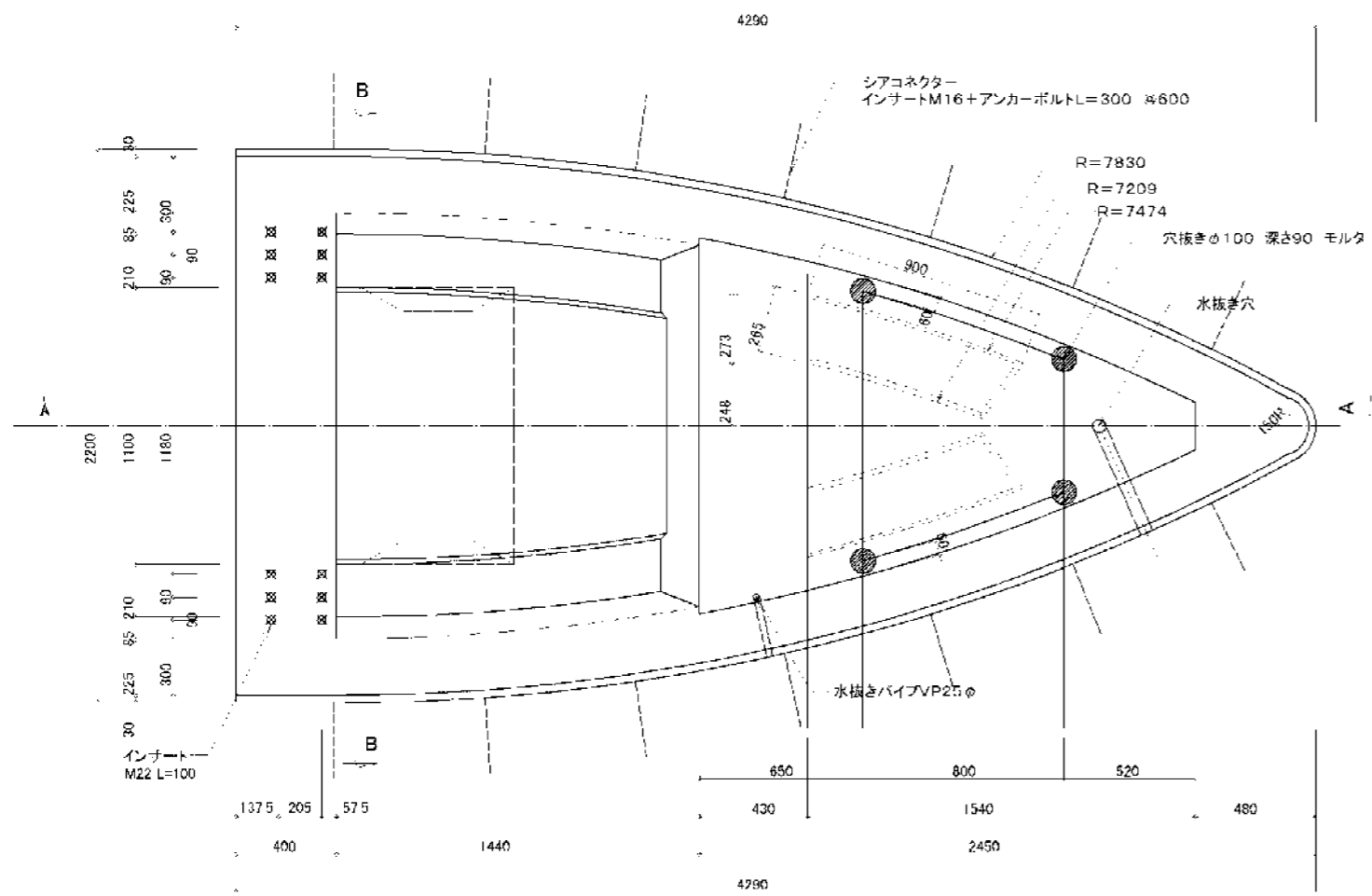




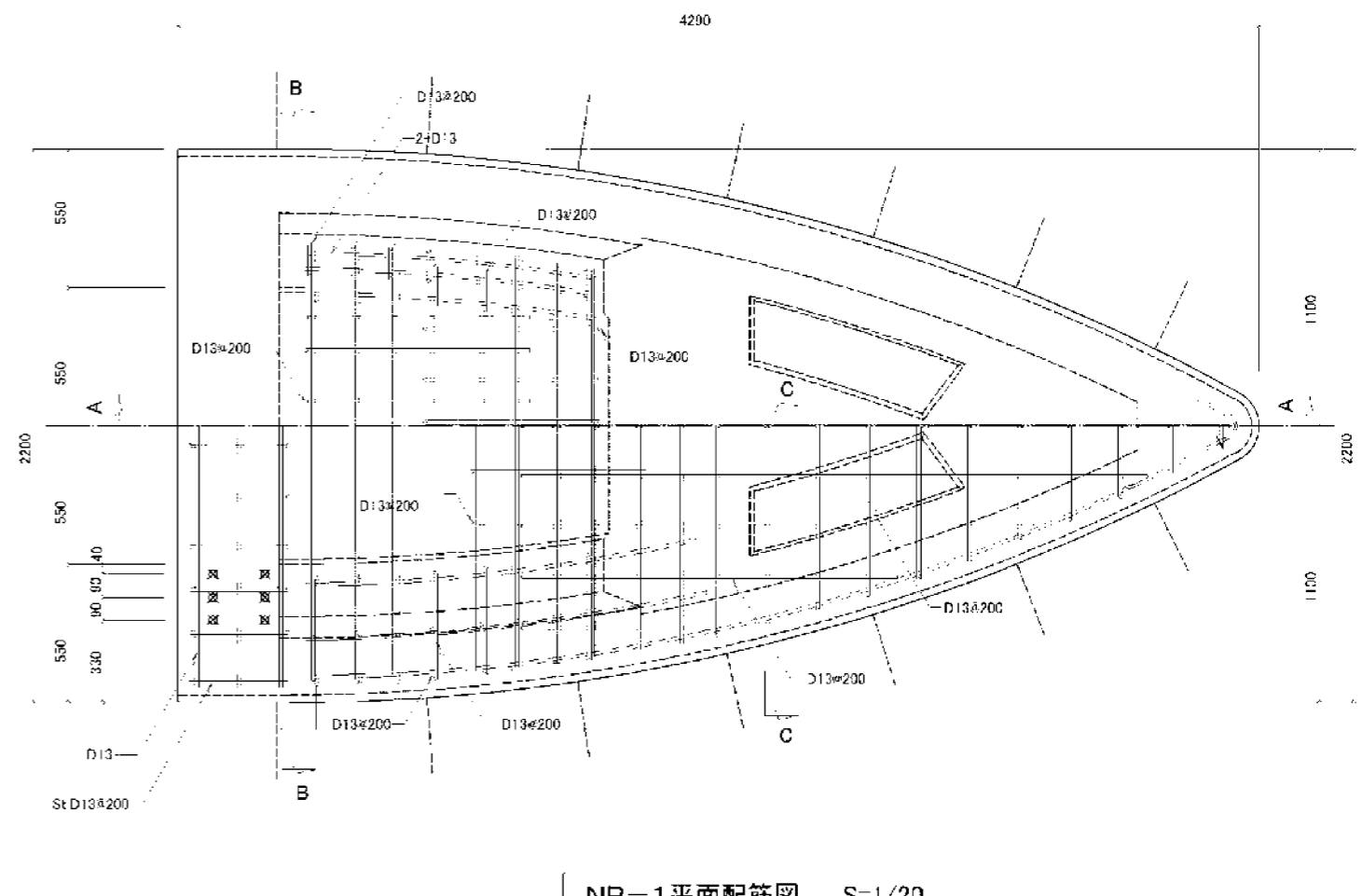
屋根伏図 1/100

天井伏図 1/100

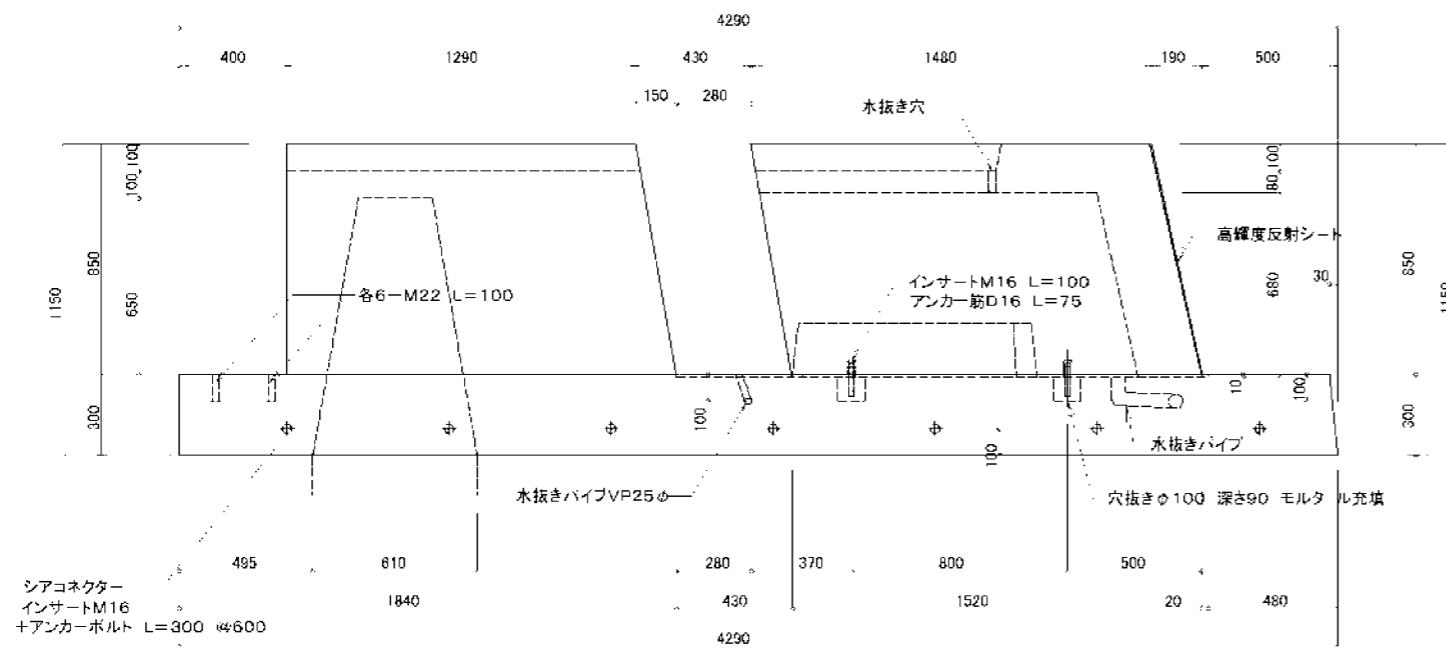




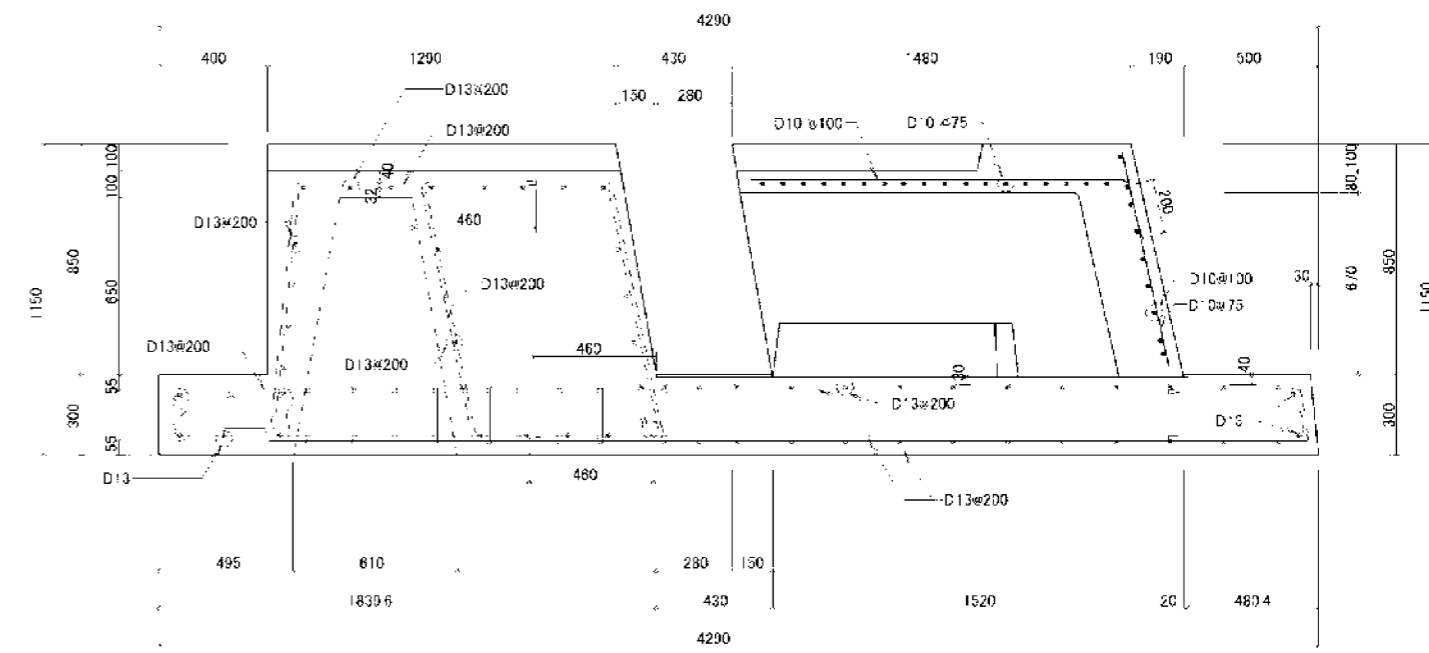
平面図 S=1/20



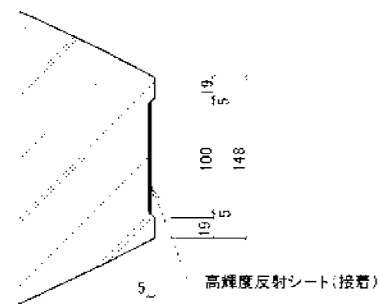
NP-1平面配筋図 S=1/20



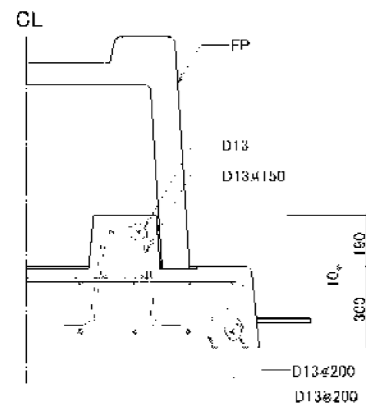
長辺方向側面図 S=1/20



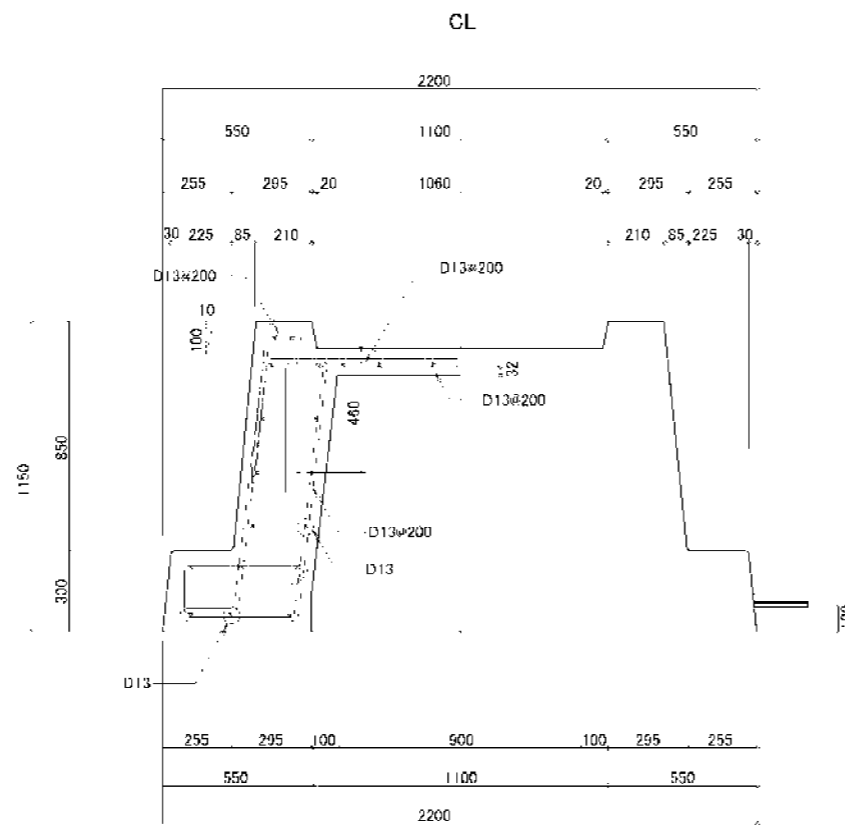
A-A断面配筋図 S=1/20



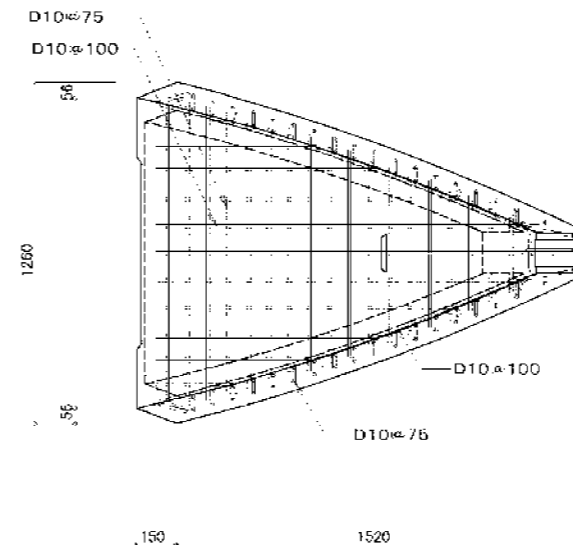
反射シート取付詳細 1/5



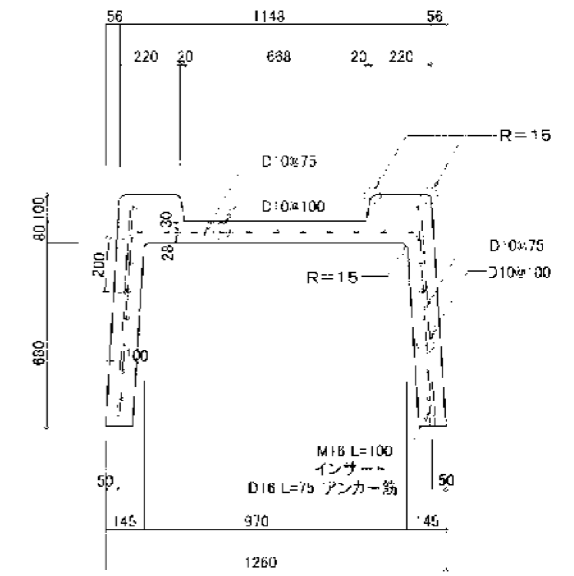
C-C断面配筋図 S=1/20



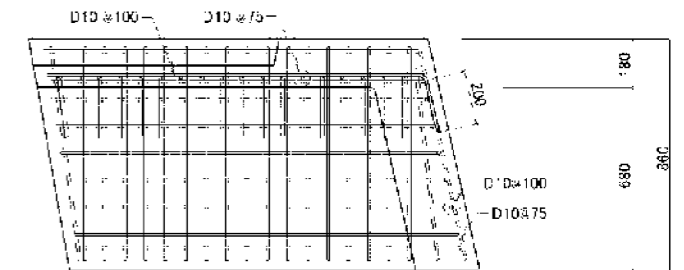
B-B断面配筋図 S=1/20



フロントプロテクター平面配筋図 (FP) S=1/20

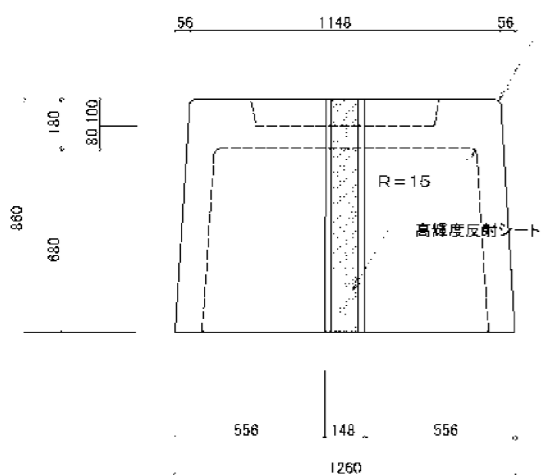


フロントプロテクター断面配筋図 (FP) S=1/20

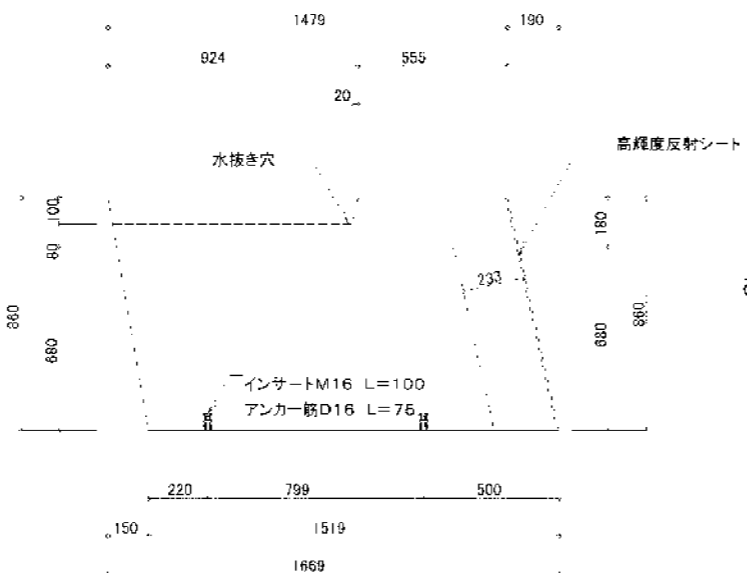


フロントプロテクター配筋図 立面 (FP) S=1/20

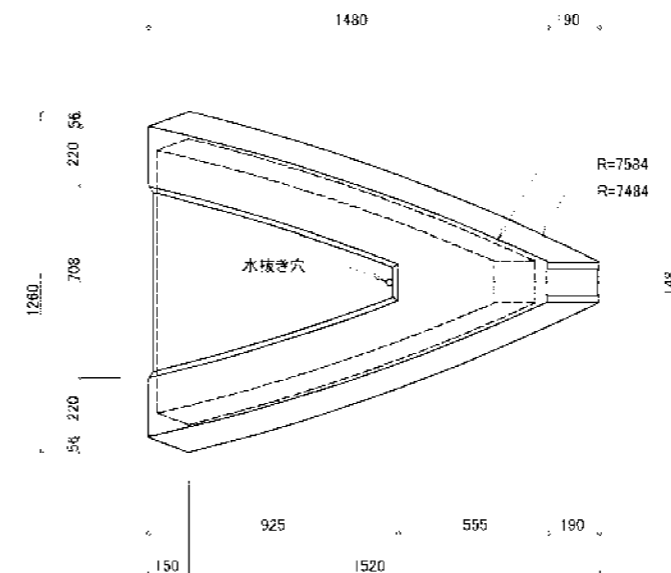
※ 特記以外 定着長及び重ね継手長は 35dとする。  
 純カブリは40mmとする。  
 鉄筋の曲げ直径は 3d とする。



フロントプロテクター正面図 (FP) S=1/20



フロントプロテクター側面図 (FP) S=1/20



フロントプロテクター平面図 (FP) S=1/20

# ブース製作工事特記仕様書

## 1. 総 則

### (1) 適用範囲

この特記仕様書は、静岡県道路公社 料金所収受ブース(以下「ブース」と言う)の製作に適用する。

### (2) 工事種目

- ブース本体
  - ・収受ブース(1300W×3050L) 亀石峠料金所 2台
  - ・収受ブース(1300W×4900L) 亀石峠料金所 1台
- 電気設備(電灯・動力・弱電設備)
- 機械設備(空調設備)

### (3) 仕様変更

ブースの構造及び諸詳細仕様は、以下の項目と設計図によるが、製作に当たって変更の必要が生じた場合は、公社監督員の許可を得た後、製作する。

## 2. 工事種目別特記仕様書

本仕様書に記載されていない事項は、下記による他、公社監督員の指示による。

- ・公共建築工事標準仕様書(建築工事編) 平成22年度版 国土交通省大臣官房官庁営繕部監修
- ・公共建築工事標準仕様書(電気設備工事編)平成22年度版 国土交通省大臣官房官庁営繕部監修
- ・公共建築工事標準仕様書(機械設備工事編)平成22年度版 国土交通省大臣官房官庁営繕部監修

### (1) ブース本体

#### 1) 鉄骨工事

##### (a) 鋼材

鋼材の記号	規格	形状及び寸法
SS400	JIS G3101(一般構造用圧延鋼材) JIS G3192	[-200×90×8×13.5 [-100×50×5×7.5、[-75×40×5×7 L-40×40×5、L-30×30×3 鋼板 t=4.5、6.0、9.0、12.0、16.0
SN400B	JIS G3136(建築構造用圧延鋼材)	ダイヤモンド t=22、16、H=100×100×6/8
STKR400	JIS G3466(一般構造用角形鋼管)	□-100×100×6、□-100×50×4.5 □-100×50×2.3、□-50×50×2.3
SSC400	JIS G3350	C-100×50×20×2.3

##### (b) 高力ボルト

・JIS高力ボルト 2種(F10T)

##### (c) アンカーボルト

・建方用アンカーボルト JIS G3101(一般構造用圧延鋼材)SS400

##### (d) 溶接部の試験

・ダイヤモンド部 全数検査 VT・UT

##### (e) 錆止め塗料の種類

・表18.3.1のB種による。

##### (f) 錆止め塗料塗り

・表18.3.3のB種による。

#### 1) 防水工事

##### (a) 塗膜防水

・防水層の種類 X-1工法 着色

##### (b) シーリング

・シーリング材の種類 表9.6.1を標準とする。

### 3) 金属工事

#### (a) ステンレスの表面仕上げ

・HL程度とする。

#### (b) アルミニウム及びアルミニウム合金の表面処理

・B-2種とする。

#### (c) 外板及び屋根板

・溶融亜鉛メッキ鋼板(母材SS400) Z27 厚さ2.3mm とする。

#### (d) 床板

・溶融亜鉛メッキ鋼板(母材SS400) Z27 厚さ3.2mm とする。

#### (e) 床板

・塗装鋼板(株DNPエリオ エリオ鋼板相当)厚さ0.7mm とする。

### 4) 建具工事

#### (a) アルミニウム製建具

・外部に面するアルミニウム製建具の性能等級 B種

・防音ドアセット 防音サッシの適用及び遮音性の等級[ JIS A 4702 又は JIS A 4706 ] T-2

・表面処理

外部に面する建具 B-1種

屋内の建具 C-1種

#### (b) 鋼製建具

・簡易気密ドアセット 気密性 A-3 水密性 W-1

・鋼板のメッキ付着量 Z12

#### (c) FRP製建具

#### (d) ガラス

・フロート板ガラス 設計図による。

・合わせガラス 設計図による。

・熱線吸収板ガラス 設計図による。

#### (e) ガラスとめ材

・シーリング材とする。

### 4) 塗装工事

#### (a) 塗装範囲

・内部見え掛り部分 2-FUE塗装

・外部見え掛り部分 2-FUE塗装

#### (b) 塗装色

・塗装色は、監督員の指示によるものとする。

#### (c) 塗装工程

・2-FUE塗装

工 程	塗 料 そ の 他			塗付量 (kg/m <sup>2</sup> )	膜 厚 (μ)
	規格番号	規 格 名 称	種 類		
素地ごしらえ					
表18.2.3によるA種					
1	下 塗 り (1回目)	JASS 18 M-109	変性エポキシ 樹脂プライマー	0.14	20
2	下 塗 り (2回目)	JIS K 5555	エポキシ樹脂 雲母状酸化鉄塗料	0.14	24
3	パ テ か い	JASS 18 M-110	不飽和ポリエステル 樹脂パテ		
4	研 磨 紙 ず り				
5	中 塗 り	JIS K 5659	鋼構造物用 ふっ素樹脂塗料	0.14	25
6	上 塗 り	JIS K 5659	鋼構造物用 ふっ素樹脂塗料	0.10	18

### 6) 内装工事

#### (a) ビニル床シート

・イボ付ビニルシート t=2.5mm とする。

#### (b) ビニル幅木

・H=60mm とする。

#### (c) 断熱材

・グラスウール保温板、筒、帯及び波形保温板は、JISA9504(人造鉱物繊維保温材)のグラスウールによるものとする。

・グラスウール(外壁用断熱材) t=50 40kg/m<sup>3</sup>

・グラスウール(天井内断熱材) t=25 40kg/m<sup>3</sup>

### 6) ユニット及びその他工事

#### (a) 収受机

・ビニル被覆鋼板製天板の机、鋼製引出しおよび物入れ欄付きとする。

#### (b) 手摺り

・手摺りは、φ25ステンレスパイプをアルミダイキャスト製ホルダーで止める構造とする。

#### (c) 反射防止フィルム

・アンチリフレクション機能を有していること。

#### (d) 液晶ディスプレイ表示器

・表示部:W 1018.1×H 572.65

### (2) 電気設備

#### 1) 電気方式

##### (a) 動力電源

・3φ 3W 200V 50Hz

・1φ 2W 200V 50Hz

##### (b) 電灯コンセント電源

・1φ 3W 200V/100V 50Hz

・1φ 2W 100V 50Hz

### (3) 機械設備

#### 1) 空気調和設備

##### (a) 空気調和機

ブース内へ新鮮空気を導入し与圧することによって、車道からの外気導入を防止するものとする。

構造は、着脱容易で洗浄可能なフィルターでろ過した空気をブース内に吹き出させるものとする。

循環空気の温度検出により、任意の温度設定に対する温度調整機能を有するものとする。

##### (b) エアーカーテン

ブースの料金収受用扉の内側に取付け、新鮮空気を収受員に導くと共に、エアーカーテン効果によって

外気がブース内へ流入するのを防止するものとする。

構造は、電気ヒーターを内蔵し、送風機によって下方に吹き出すものとし、吹き出し方向は可変翼に

よって、調整出来るものとする。

吸入口は、取外しが容易で洗浄可能な金属製グリルを有するものとする。

##### (c) コントロールボックス

空気調和機及びエアーカーテンを制御するもので、各種指示ランプ・スイッチ・漏電ブレーカー・リレー・

端子台・温度調節器等で構成するものとする。

##### (d) 安全装置

空気調和機・エアーカーテンのヒーター回路には、加熱防止の安全装置として、サーモスタット及び

温度ヒューズを設けるものとする。

・サーモスタットの機能は、送風機の故障あるいは、送風量が異常に現状した場合にヒーターを

遮断するものとする。

・温度ヒューズの機能は、サーモスタットが故障した場合でも、ヒーター回路を遮断出来るものとする。

##### (e) 冷暖配管

被覆付銅管(国土交通省標準仕様適合品)

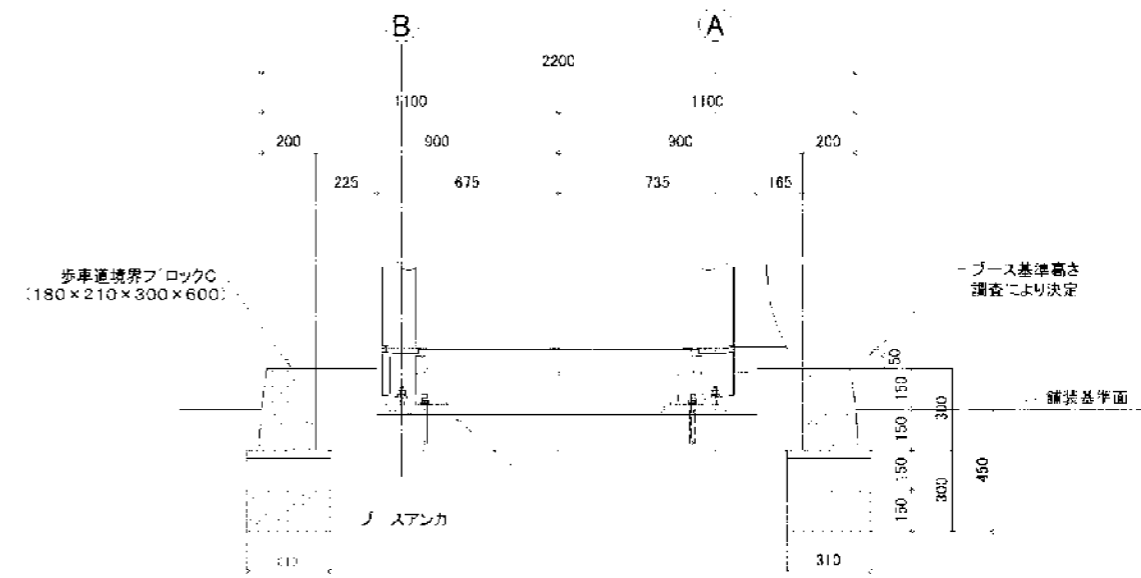
<外部仕上表>

	材 質・仕 上	備 考
屋 根	溶融亜鉛メッキ鋼板t=2.3mmの上 塗膜防水(X-1工法)着色	工事中吊ボルトM36(4か所)
外 壁	溶融亜鉛メッキ鋼板t=2.3mmの上 2-FUE塗	ブースナンバナー・名札入れ・雨樋
建 具	アルミニウム製建具・鋼製建具・FRP製建具	
硝 子	合わせガラス t=5+5(外側:熱線吸収ガラス t=5 内側:フロートガラス t=5) 透明強化ガラス t=5 フロート板ガラス t=5	

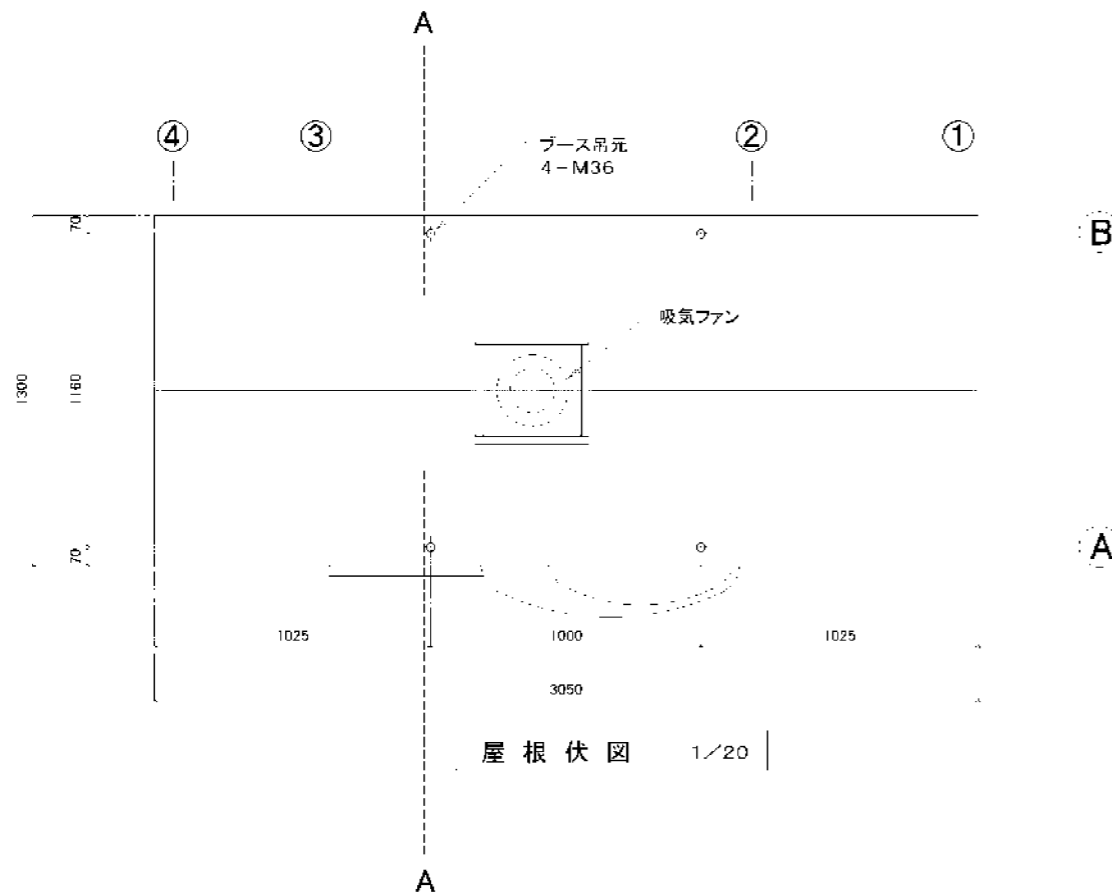
<内部仕上表>

	床	巾 木	壁・天井	天井高	備 考
ブース室内	イボ付ビニル床シート t=2.5mm 下地:溶融亜鉛メッキ鋼板 t=3.2mm	ビニル巾木 H=60mm	塗装鋼板 t=0.7mm	H=2298	収受机・手摺 [断熱材] ガラスウール t=50mm(40kg/m3)側壁 ガラスウール t=25mm(40kg/m3)天井

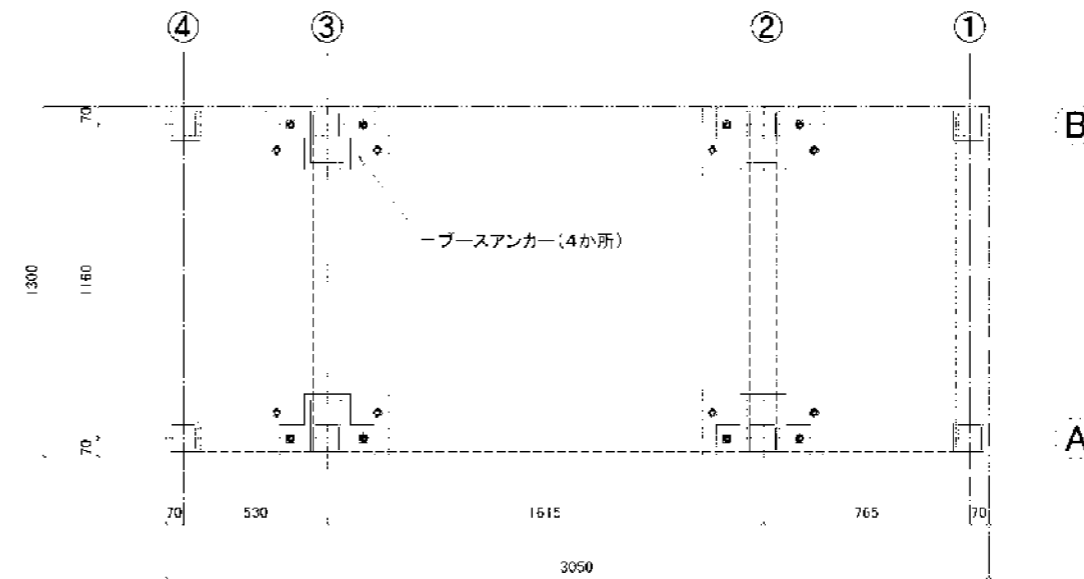
※特記:使用材料はすべてF☆☆☆☆以上とする。(天井裏・接着剤・建具・家具・床材・壁材・天井材等)



A-A断面詳細図 1/20

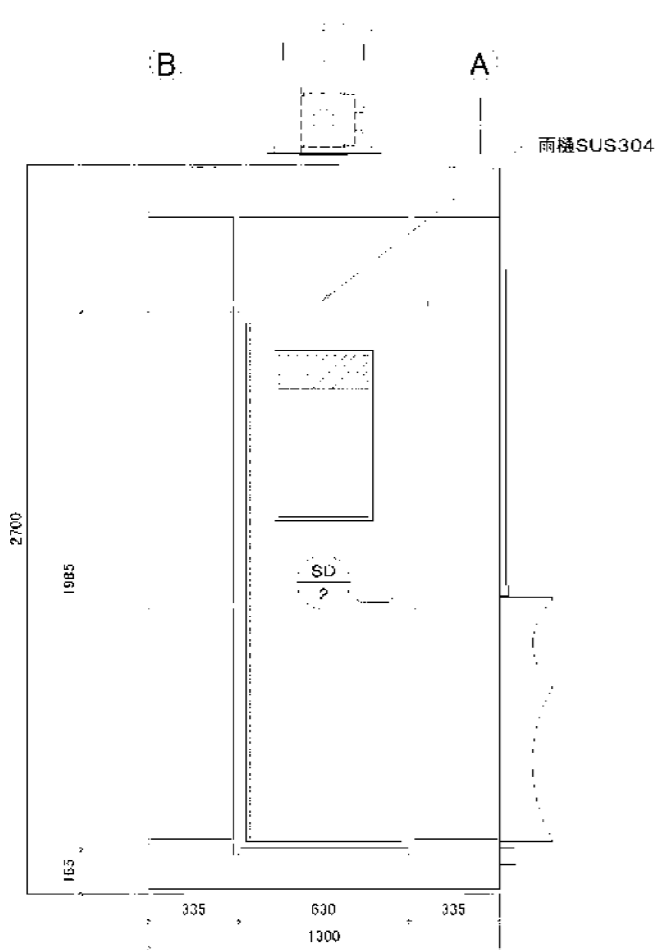


屋根伏図 1/20

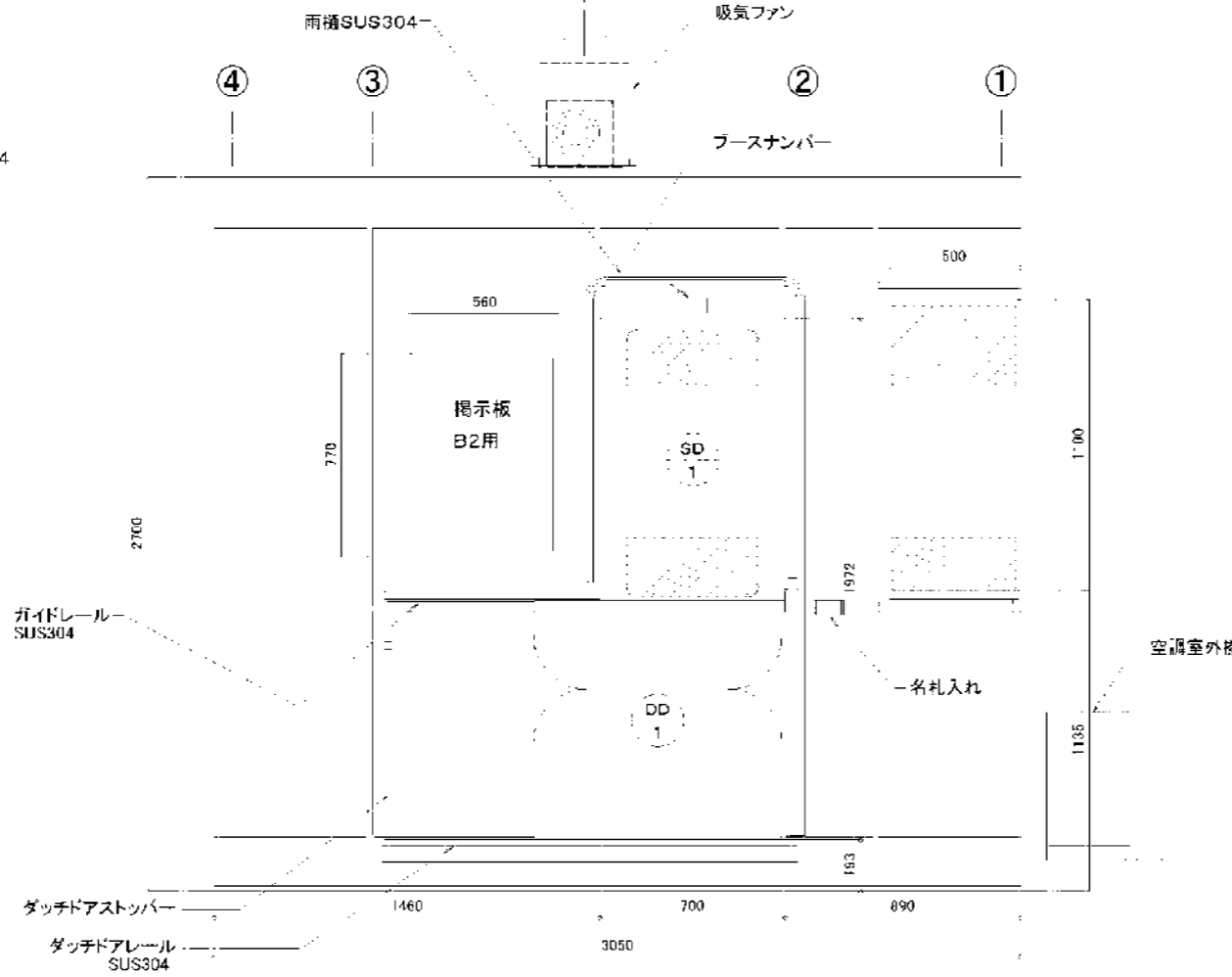


ブースアンカー伏図 1/20

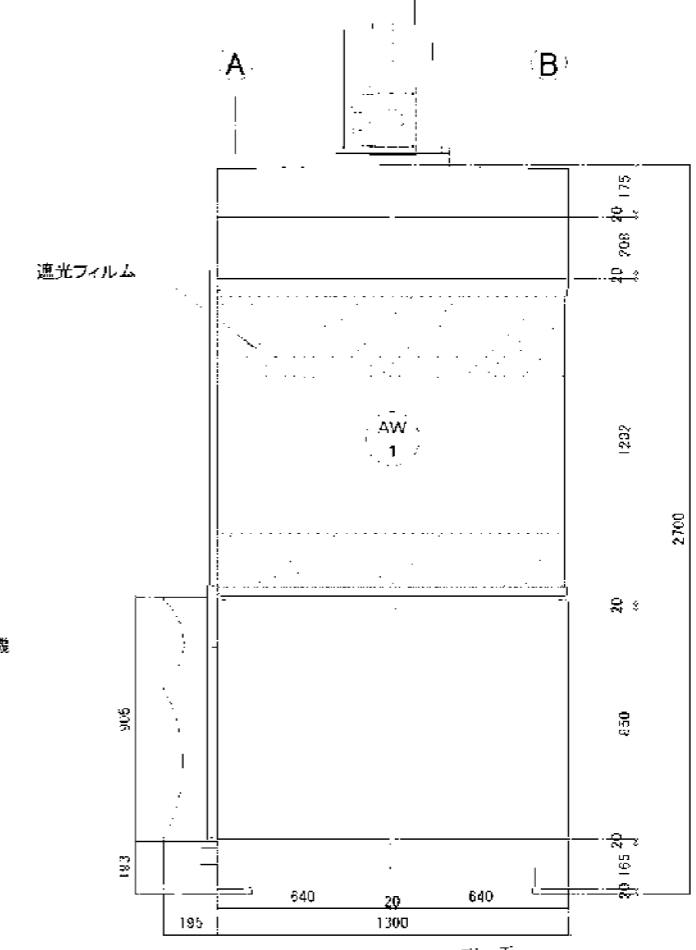
4通り立面軸組図 1/20



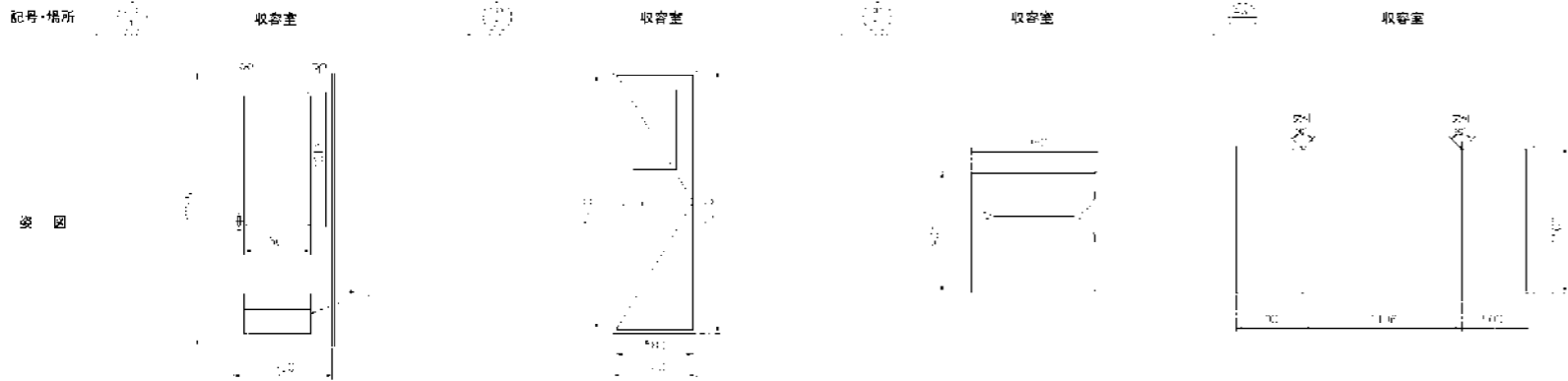
A通り立面軸組図 1/20



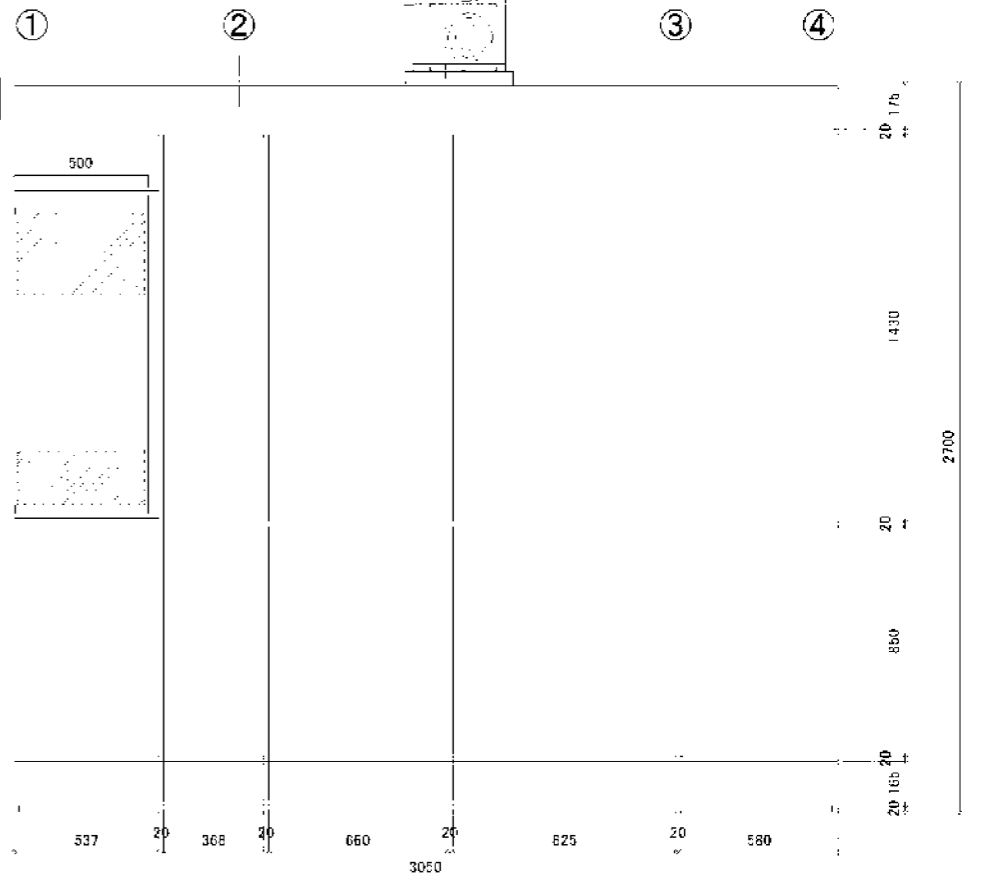
1通り立面軸組図 1/20



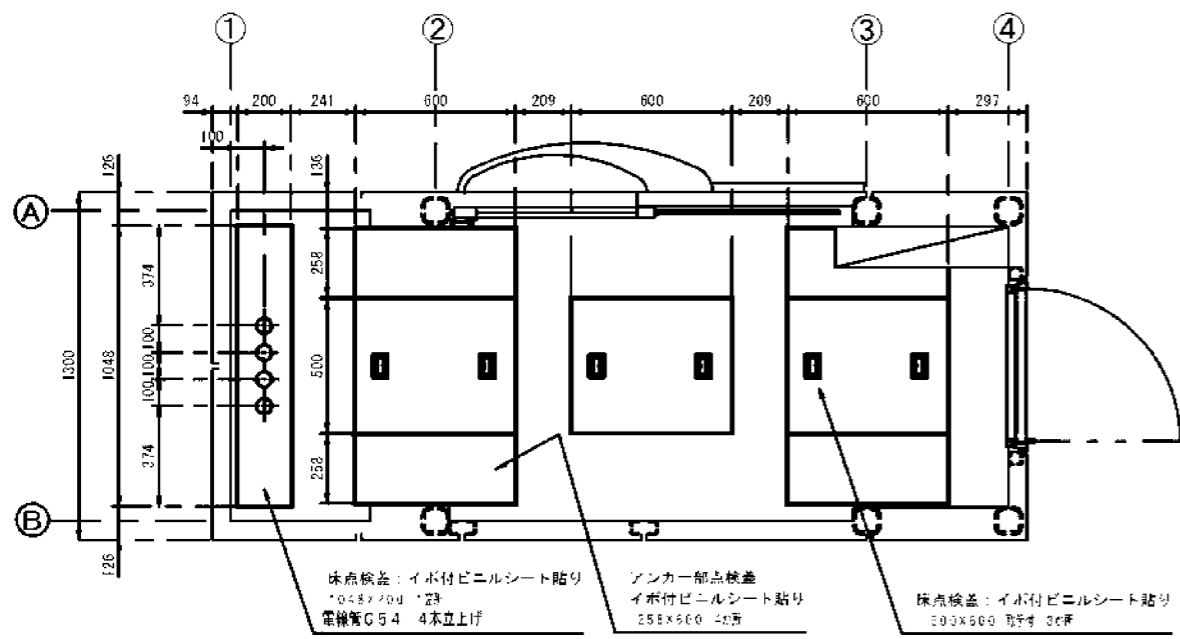
建具表



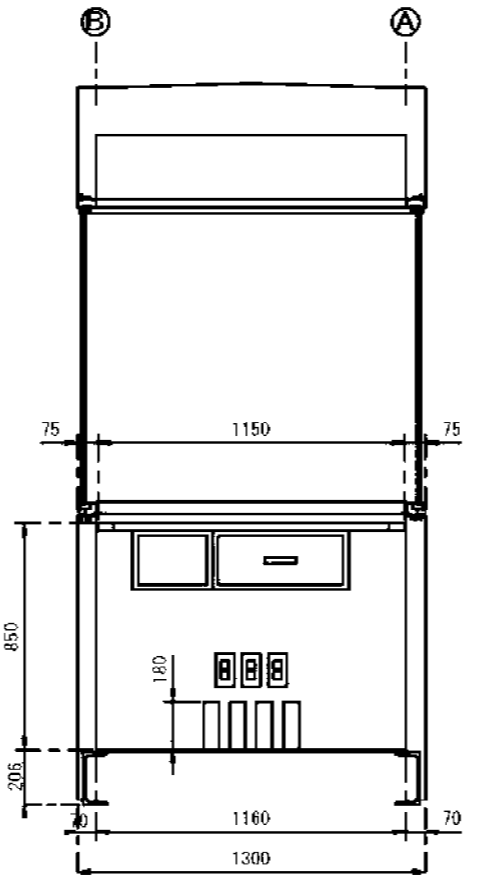
B通り立面軸組図 1/20



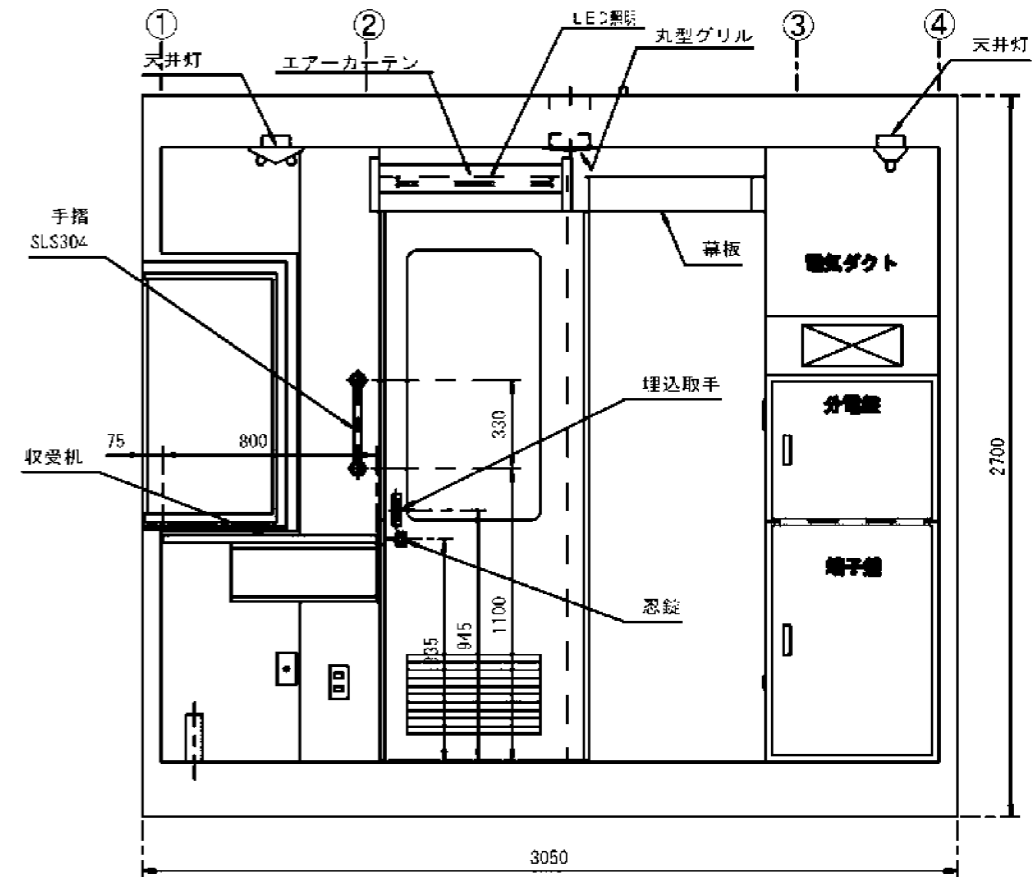
見込寸法	36(ドア)	80(枠: 40)ドア	195	70
形状・数量	鋼板引隠高フラッシュ戸 1	鋼板引隠高フラッシュ戸 1	FRP製ダッチドア 1	嵌め殺しアルミ窓 1
材質・塗装	内外 溶融亜鉛メッキ鋼板t=1.6 2-FUE	内外 溶融亜鉛メッキ鋼板t=1.6 2-FUE	FRPI=6 2-FUE	アルミニウム表面アルマイト処理(シルバー)
硝子	透明強化ガラスt=5 (遮光フィルム貼り)	透明強化ガラスt=5 (遮光フィルム貼り)		合わせガラスt=5+5(遮光フィルム貼り) 外側 熱線吸収ガラス t=5 内側 フロートガラス t=5
付属金物	ハンガー・擦り扉・2 船底取手・2 打掛忍び・1 戸当たりゴム・1	ガラリ・1 ドアシール・2	DC(90°開き) 1 サムターン本軸錠: 1 レバーハンドル・2 旗味番(SUS): 3	室内側押え棒 アルミ製(シルバー): 4 上部ガイドローラー: 2 下部ガイドローラー: 2 ドアシール: 1
備考	ガラスウール充填t=25 32K 撥水処理品	ガラスウール充填t=25 32K 撥水処理品		反射防止フィルム貼り(内外共)



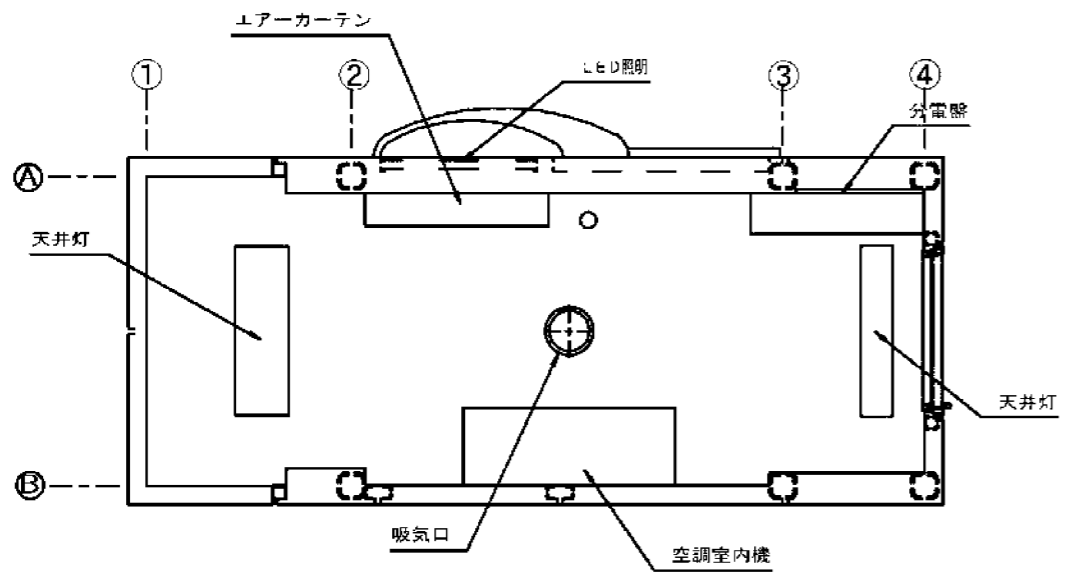
床伏図 1/20



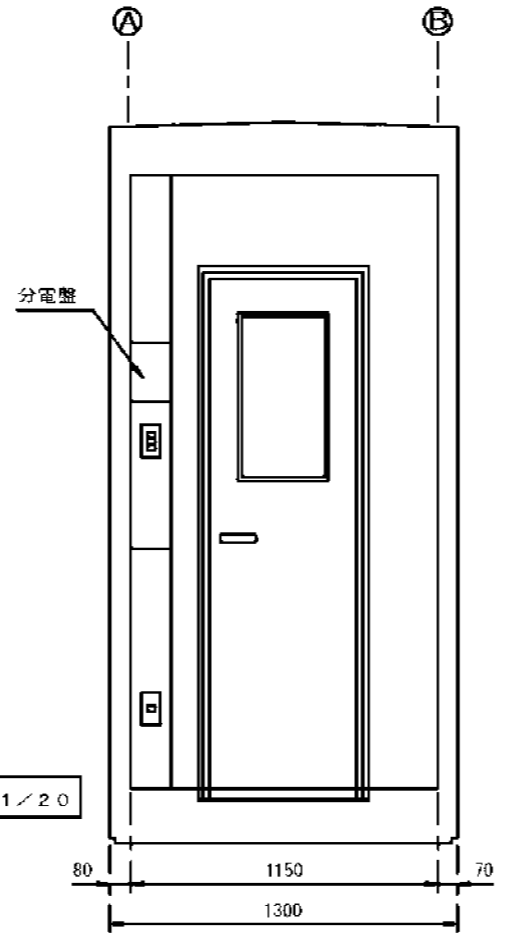
1通り内観図 1/20



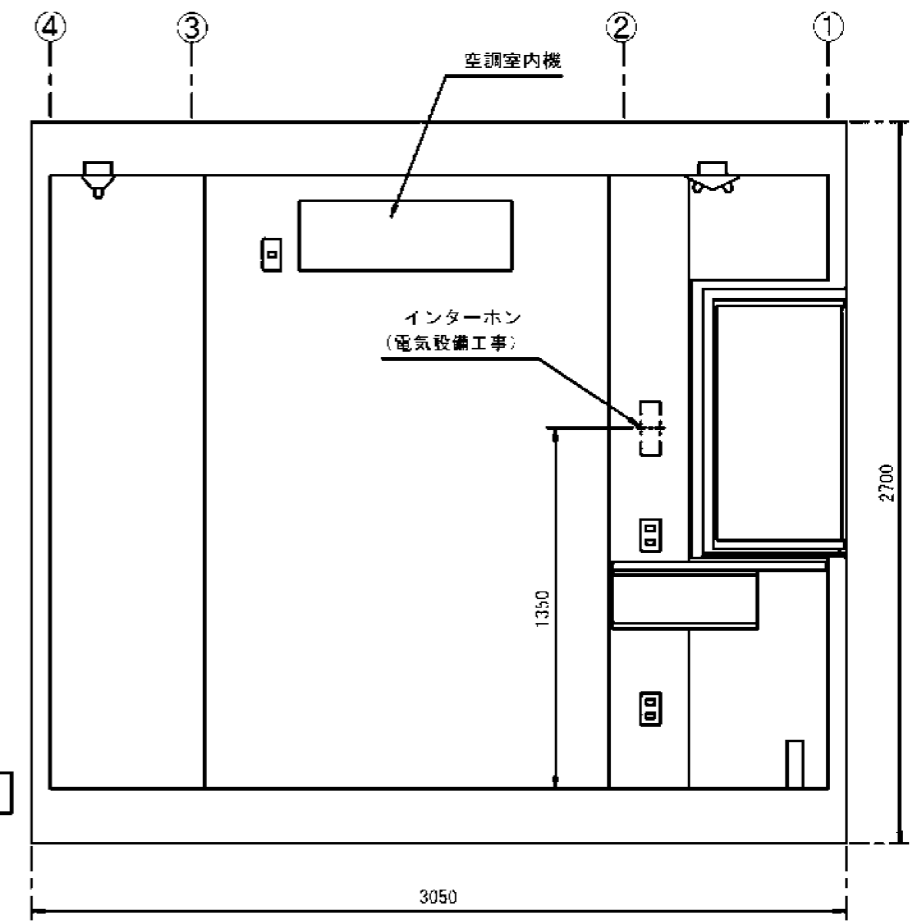
A通り内観図 1/20



平面図 1/20

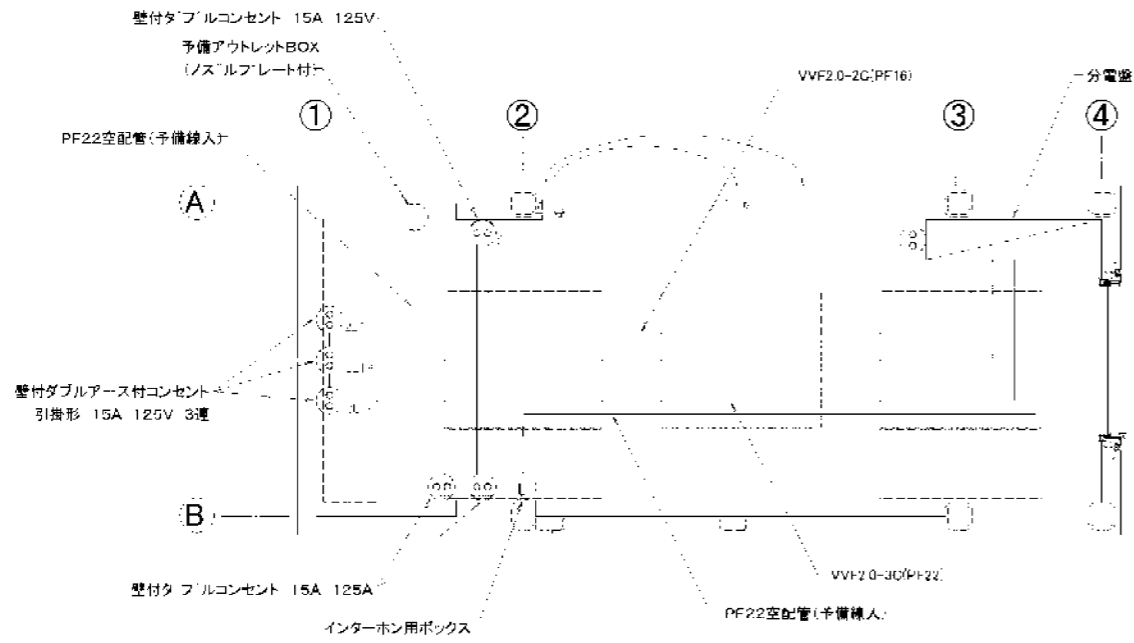


4通り内観図 1/20

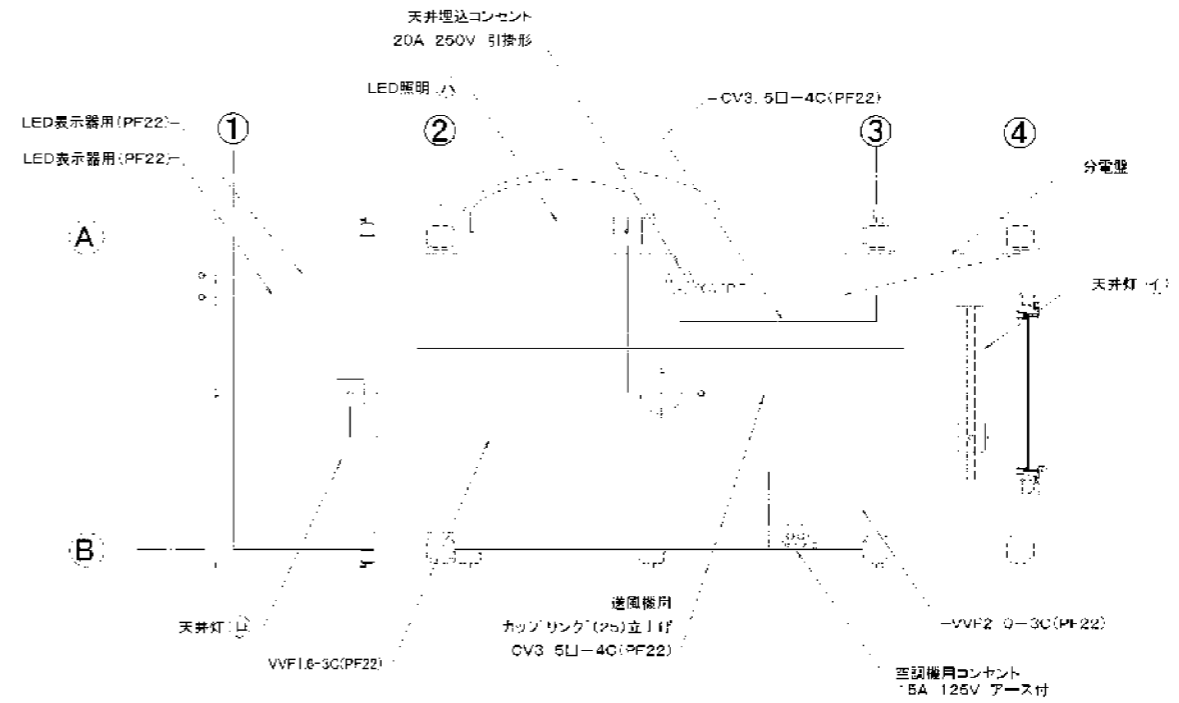


B通り内観図 1/20

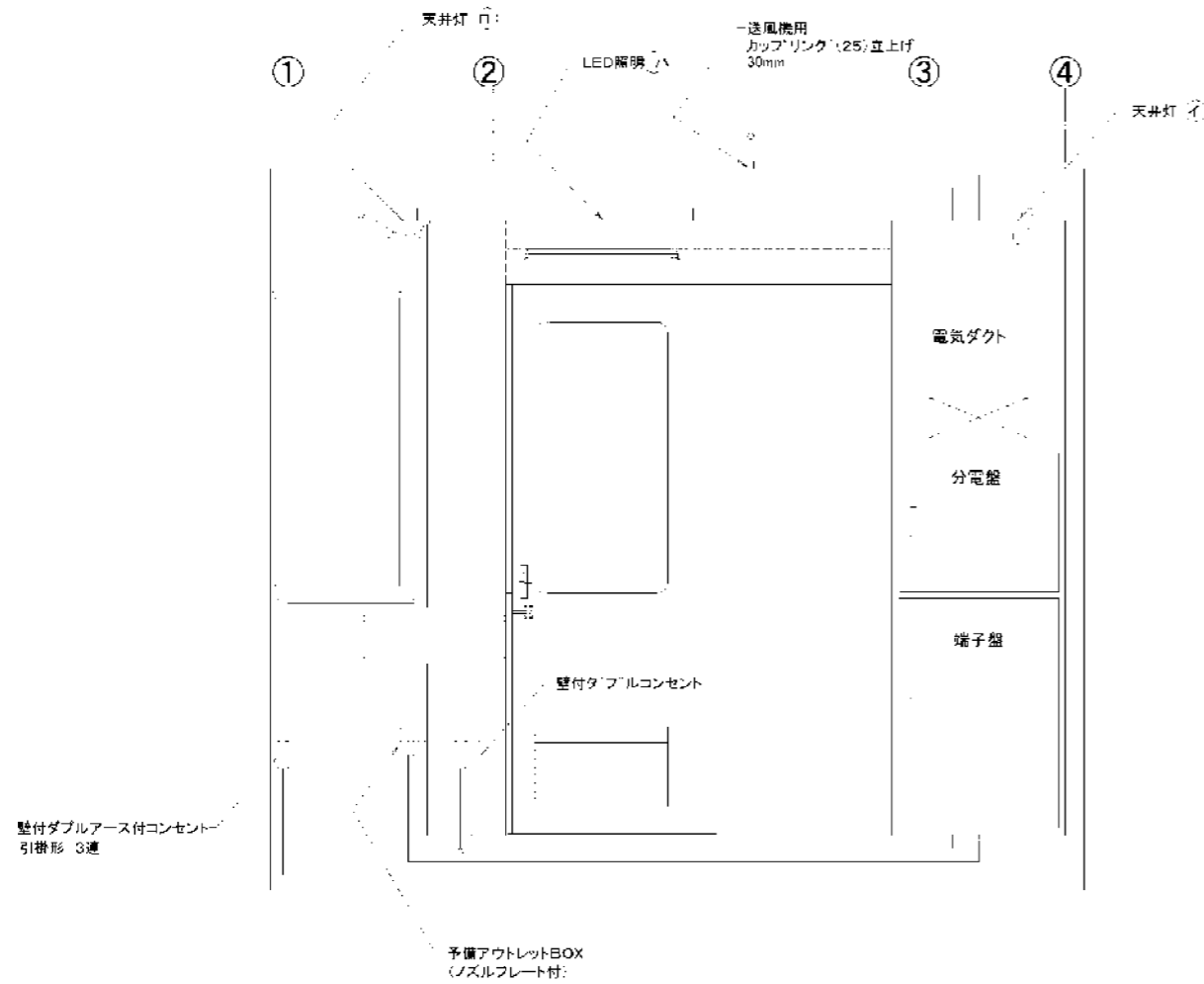




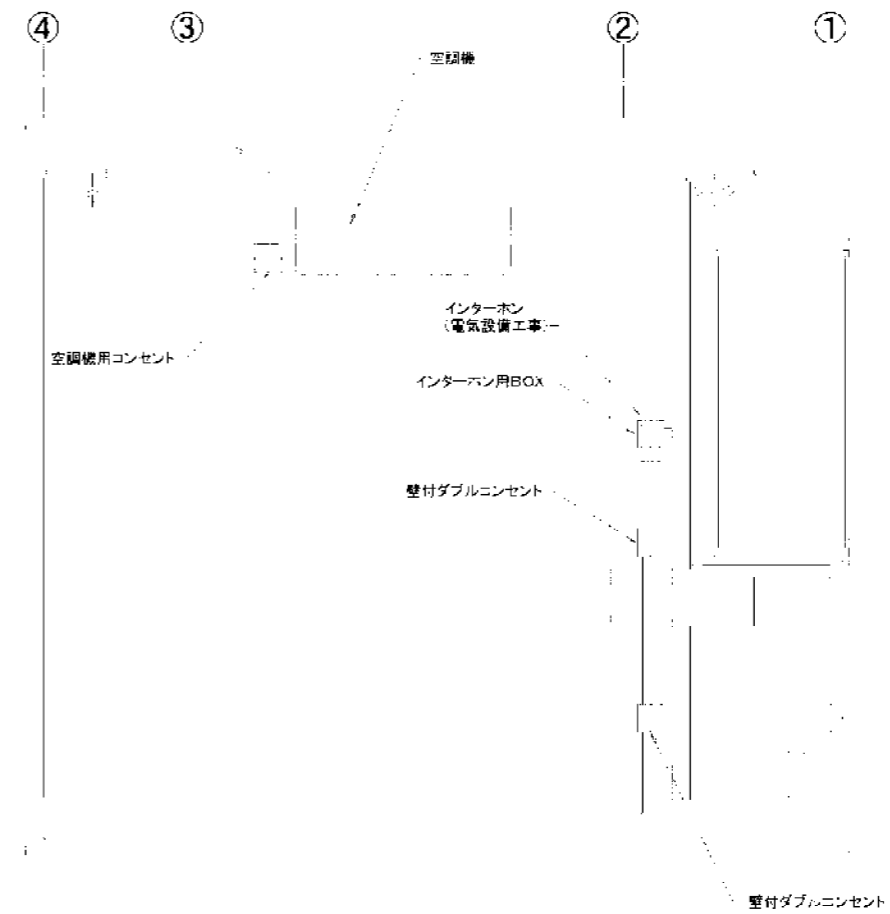
平面図 1/20



天井伏図 1/20



A通り内観図 1/20



B通り内観図 1/20

エアーカーテン  
φ2W 200V

MCB2P  
50/20

エアーカーテン 850VA

### 分電盤結線図

(50Hz)

照明・コンセント  
φ2W 100V

MCB2P  
50/30

MCB1P

50/15

SW

※ブース電灯 155VA

50/15

SW

※送風機 75VA

50/20

コンセント 600VA

50/20

机下コンセント 900VA

50/20

エアコン用コンセント 1200W

50/15

予備

50/15

予備

INS×7

### 照明器具姿図

LED 11.6w 昼白色×1(天井灯)  
LSS9-2-16

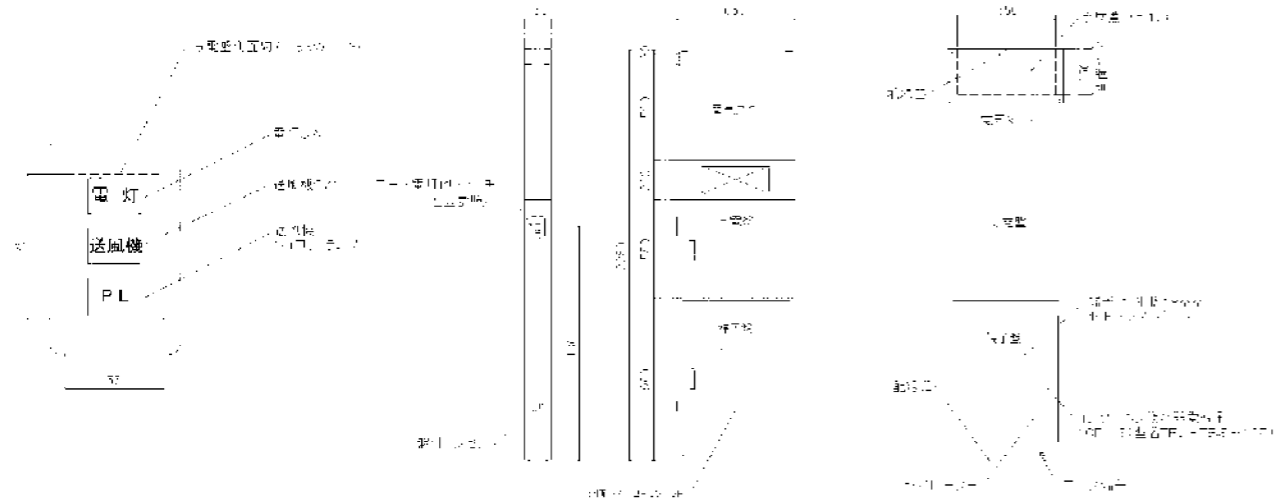
LED 31.9w 昼白色(天井灯)  
LSS10-4-48

LED照明 IP64(防塵・防滴)タイプ  
光束:1270lm相当品

### 分電盤仕様

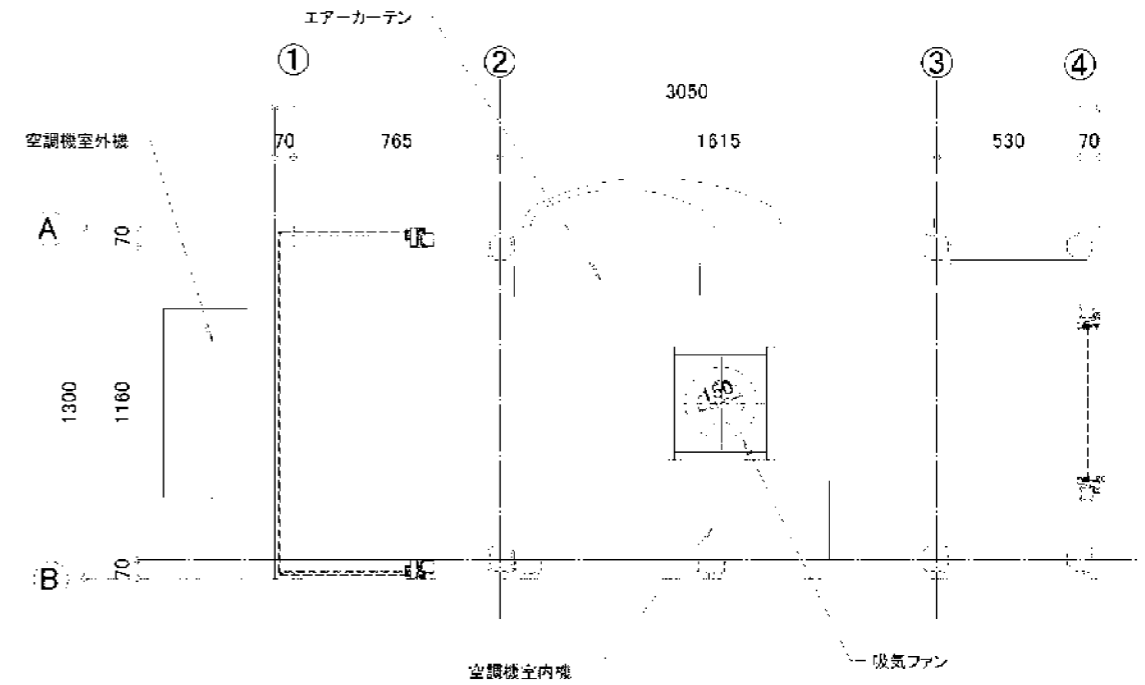
両体PL-1 6、扉PL-2 3の樹脂被膜とし、パーカーライジング処理後見えがかり部分は、指定色メラミン焼付仕上、内部は銅線性塗装仕上とする。(電気重給メッキ鋼板使用の場合は、パーカーライジング処理は不要とする。塗装色は22-95D(日差し))

特記事項 配管はJIS C8305 電線管および金属製可とう電線管(ブリカチューブ)を使用するものとする。

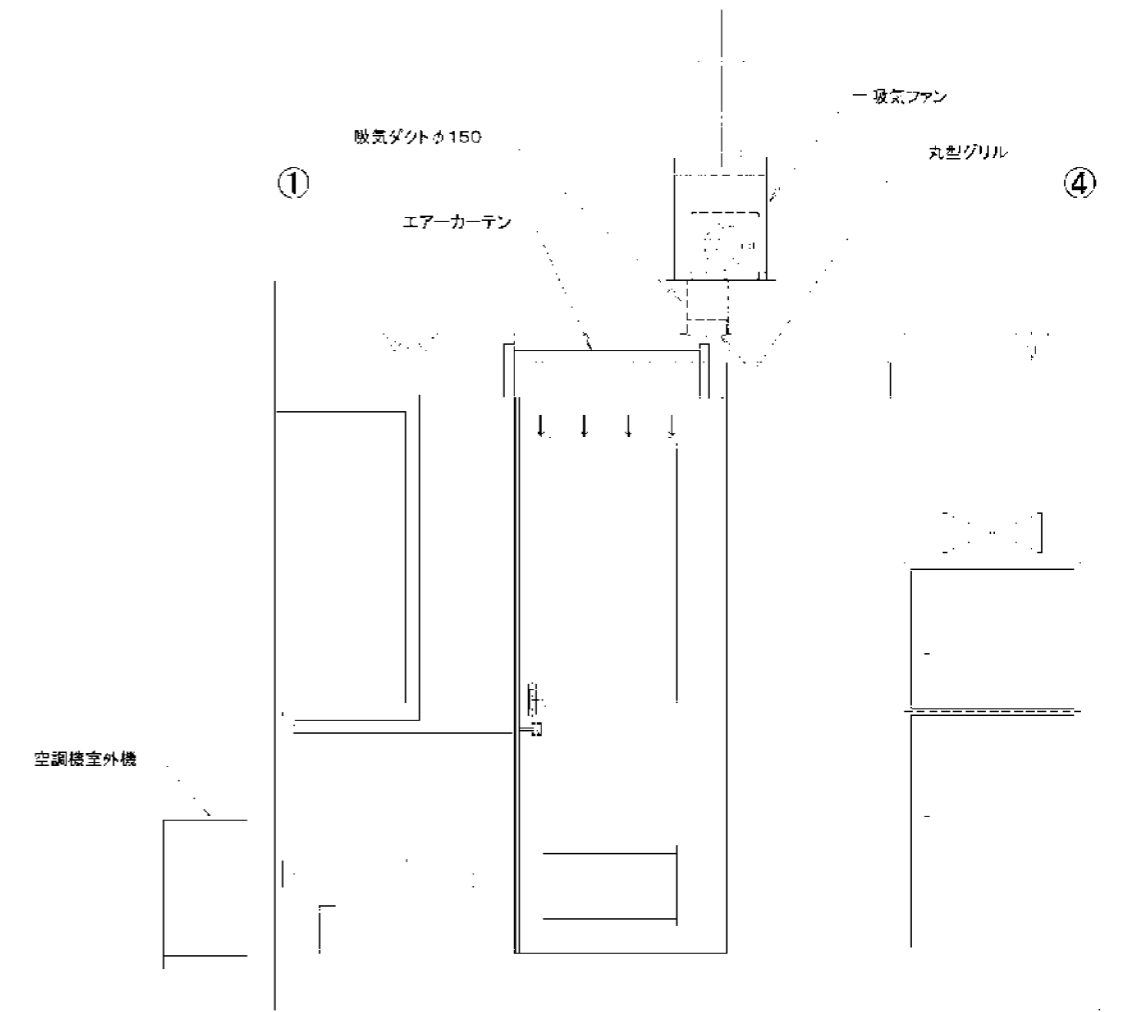


分電盤・端子盤 姿図 1/30

ブース電灯他スイッチ詳細



A通り内観図 1/20



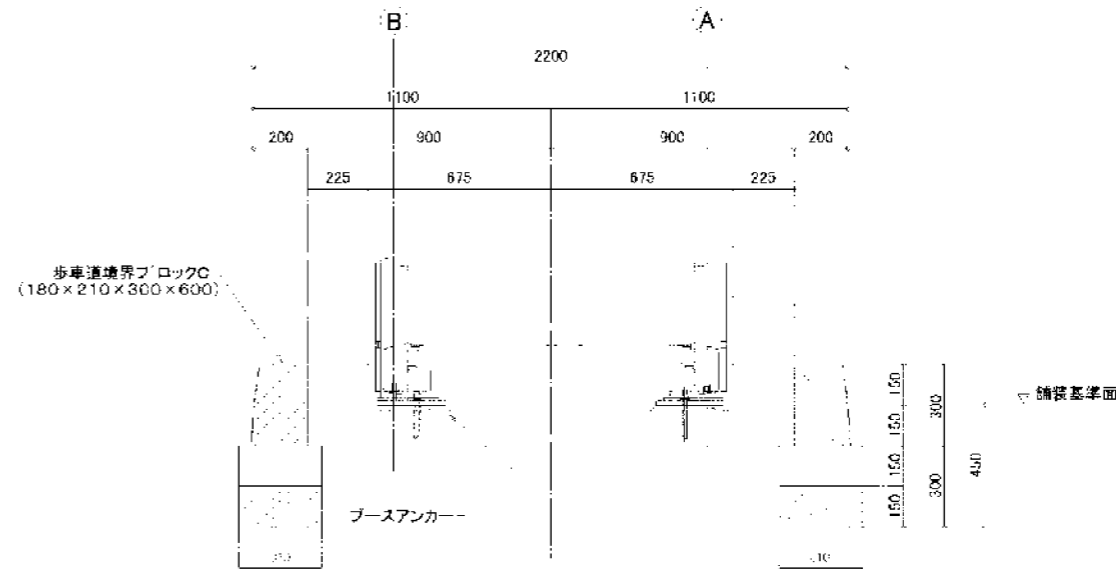
<外部仕上表>

	材 質 ・ 仕 上	備 考
屋 根	溶融亜鉛メッキ鋼板t=2.3mmの上 塗膜防水(X-1工法)着色	工事用吊ボルトM36(4か所)
外 壁	溶融亜鉛メッキ鋼板t=2.3mmの上 2-FUE塗	ブースナンバー・名札入れ・雨樋
建 具	アルミニウム製建具・鋼製建具・FRP製建具	
硝 子	合わせガラス t=5+5(外側:熱線吸収ガラス t=5 内側:フロートガラス t=5) 透明強化ガラス t=5 フロート板ガラス t=5	

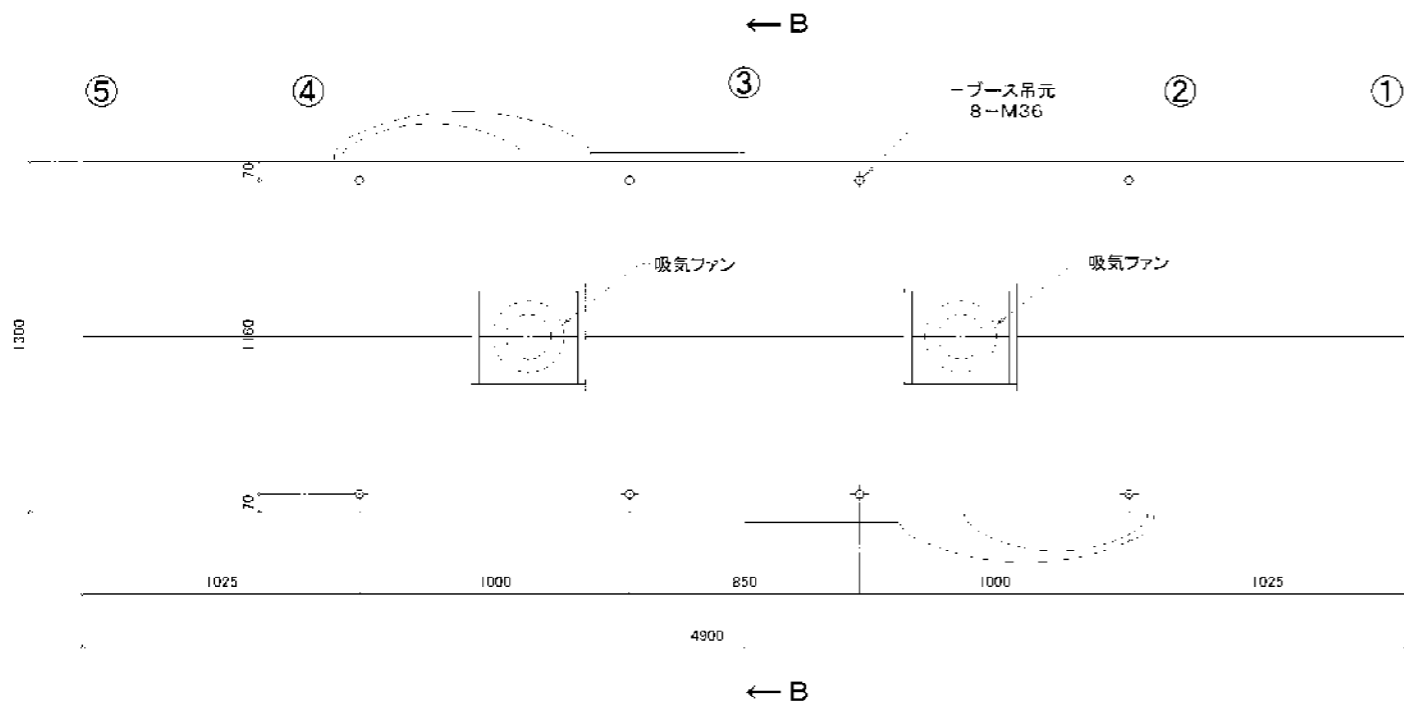
<内部仕上表>

	床	巾 木	壁 ・ 天 井	天井高	備 考
ブース室内	イボ付ビニル床シート t=2.5mm 下地:溶融亜鉛メッキ鋼板 t=3.2mm	ビニル巾木 H=60mm	塗装鋼板 t=0.7mm	H=2299	収受機・手摺 [断熱材] ガラスウール t=50mm(40kg/m3)側壁 ガラスウール t=25mm(40kg/m3)天井

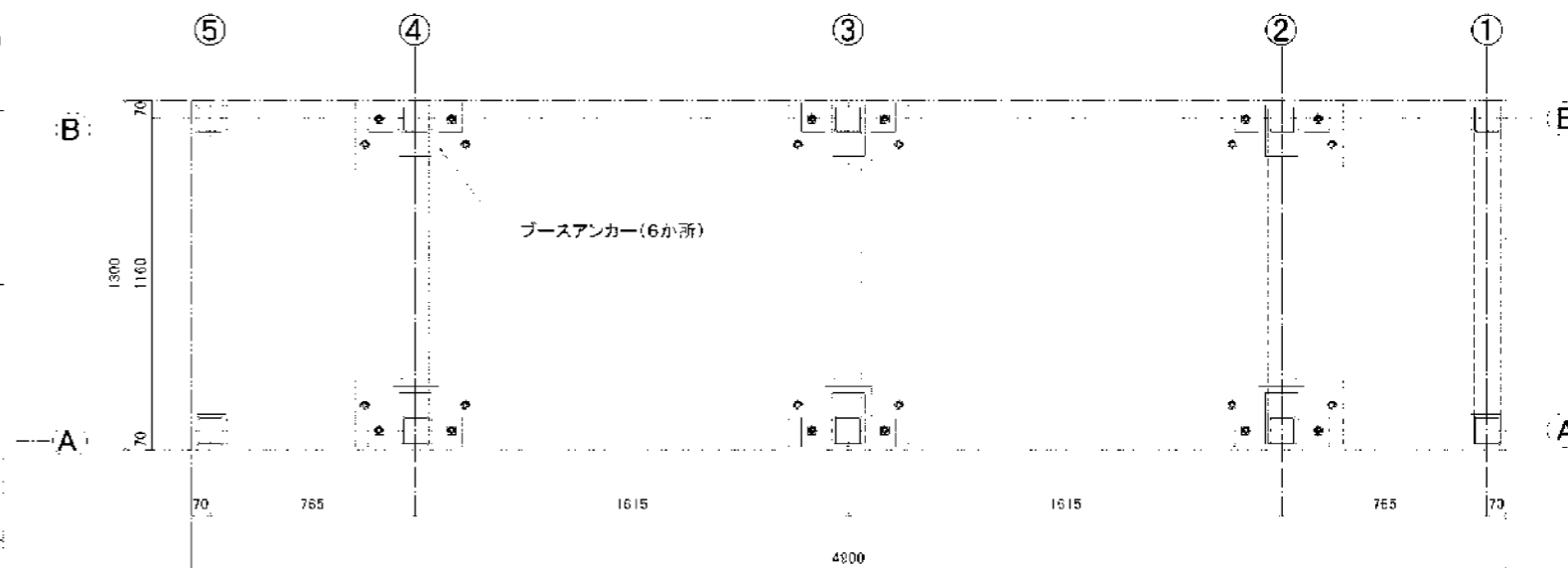
※特記:使用材料はすべてF☆☆☆☆以上とする。(天井裏・接着剤・建具・家具・床材・壁材・天井材等)



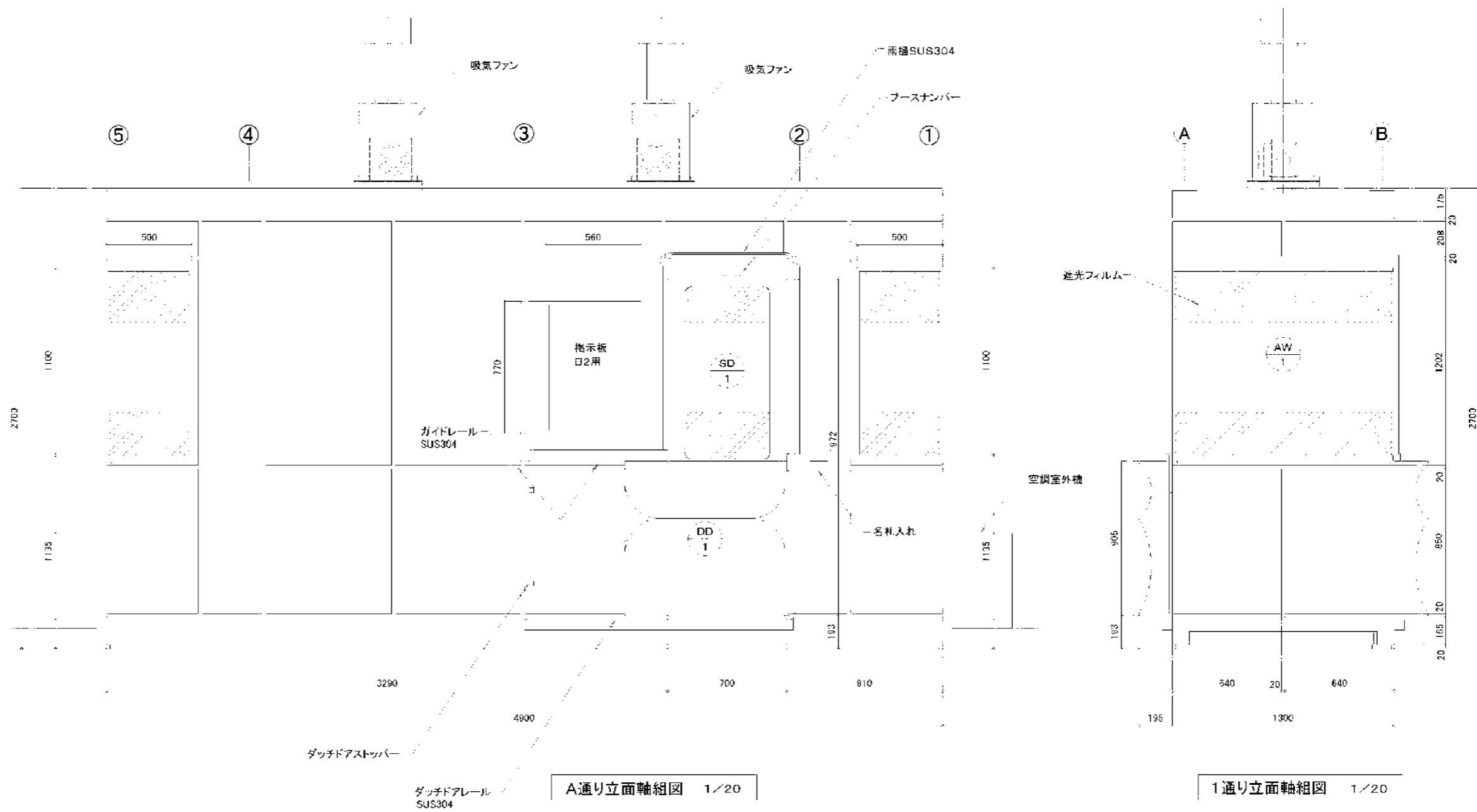
B-B断面詳細図 1/20



屋根伏図 1/20

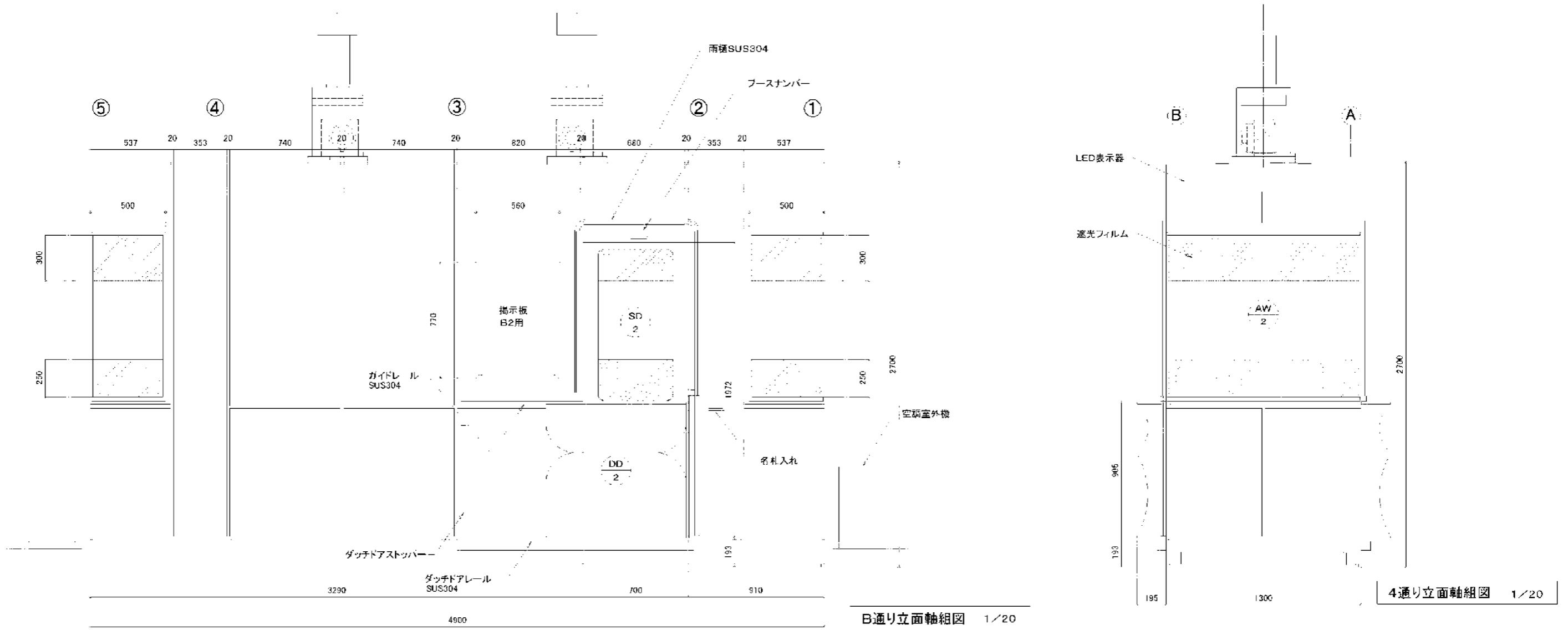


ブースアンカー伏図 1/20



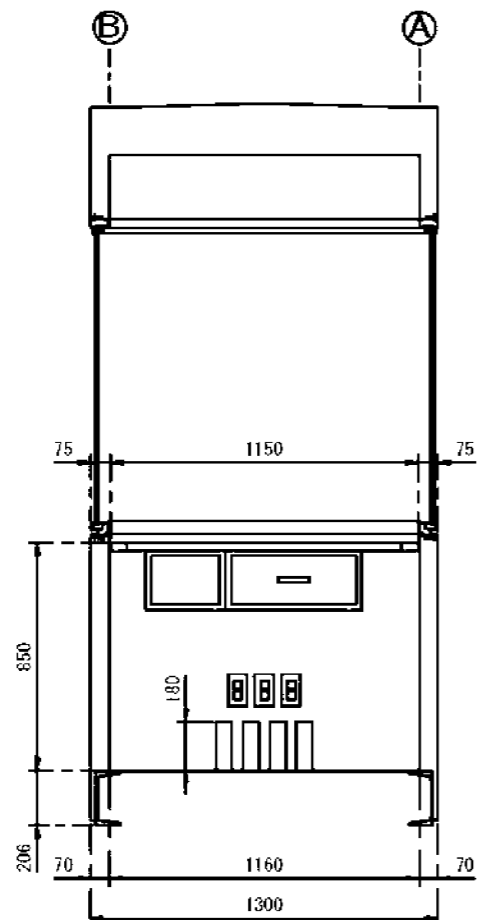
A通り立面軸組図 1/20

1通り立面軸組図 1/20

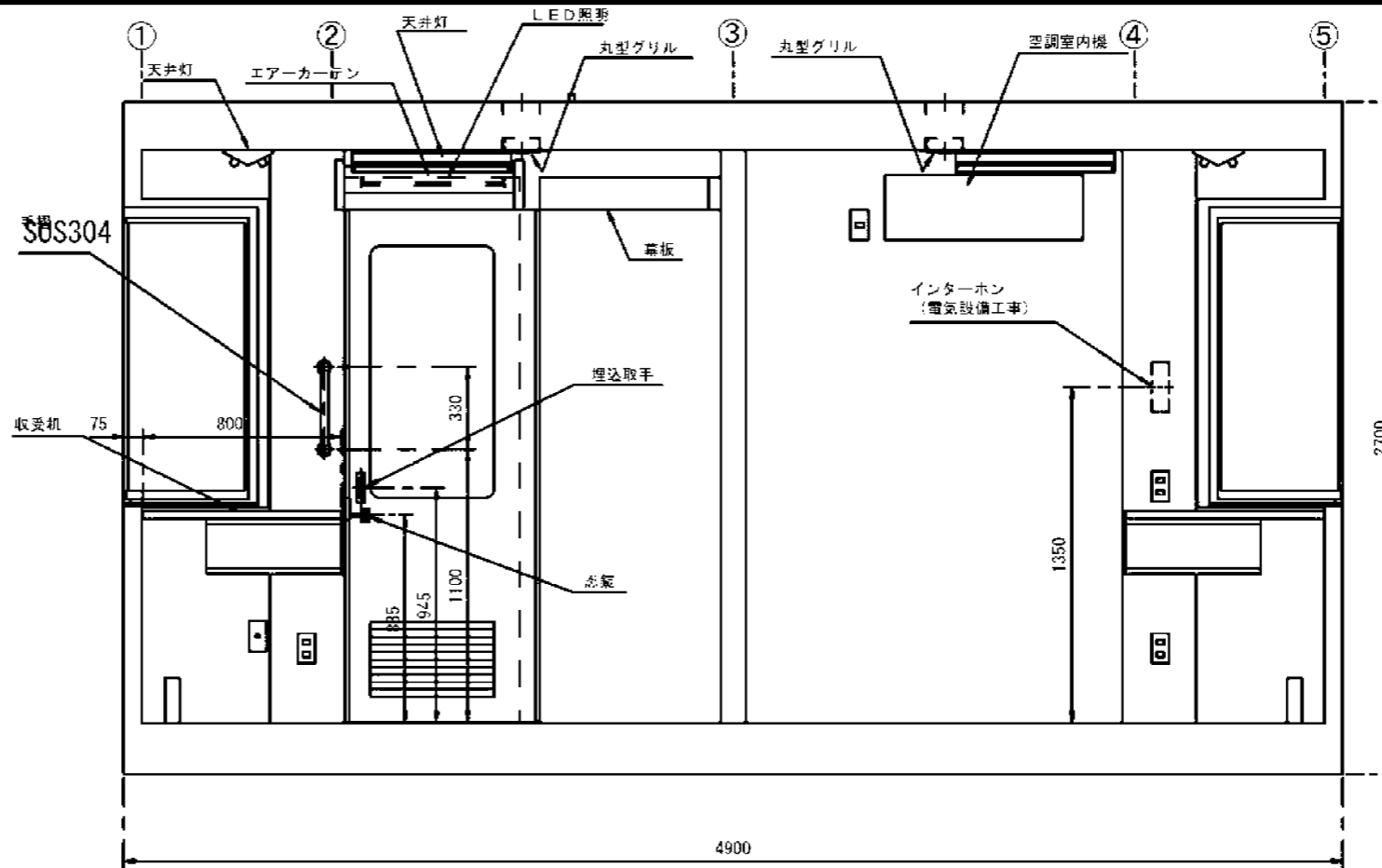


建具表		取居室	取居室	取居室
記号・場所				
姿図				
見込寸法	38(ドア)	196	70	
形状・数量	銅板引扉高フラッシュ戸 t=1.0 2	FRP製ダッチドア FRP t=6 2=FUE	嵌め錠アルミ窓 1	
材質・塗装	内外 溶融亜鉛メッキ銅板 t=1.0 2=FUE		アルミニウム表面アルマイト処理(シルバー) 合わせガラス t=5+5(遮光フィルム貼り) 外側 熱線吸収ガラス t=5 内側 フロートガラス t=6	
硝子	透明強化ガラス t=5 (遮光フィルム貼り)		室内側押入れ アルミ製(シルバー) 4	
付属金物	ハンガー換気戸車 2 船底取手 2 打掛忍錠 1 戸当たりゴム 1	固定錠 1 上部ガイドローラー 2 下部ガイドローラー 2 ドアシール 1		
備考	ガラスウール充填 t=25 32K 撥水処理品		反射防止フィルム貼り(内外共)	

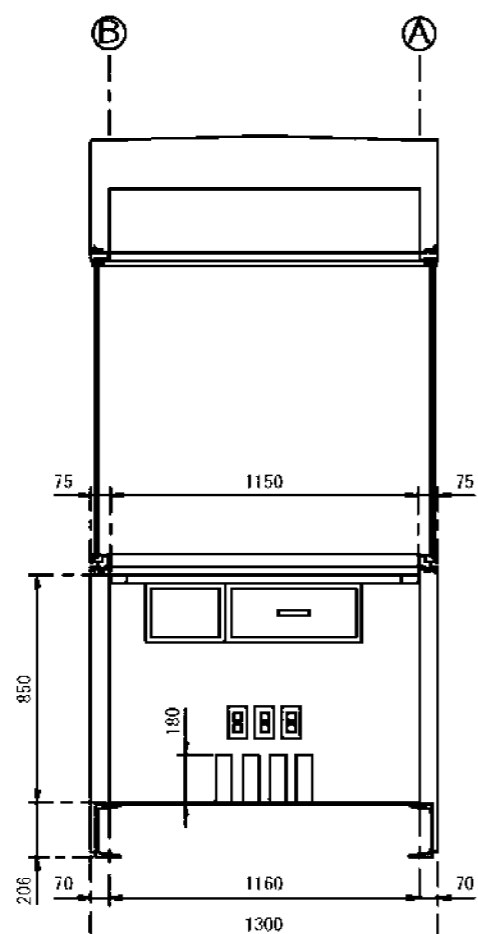




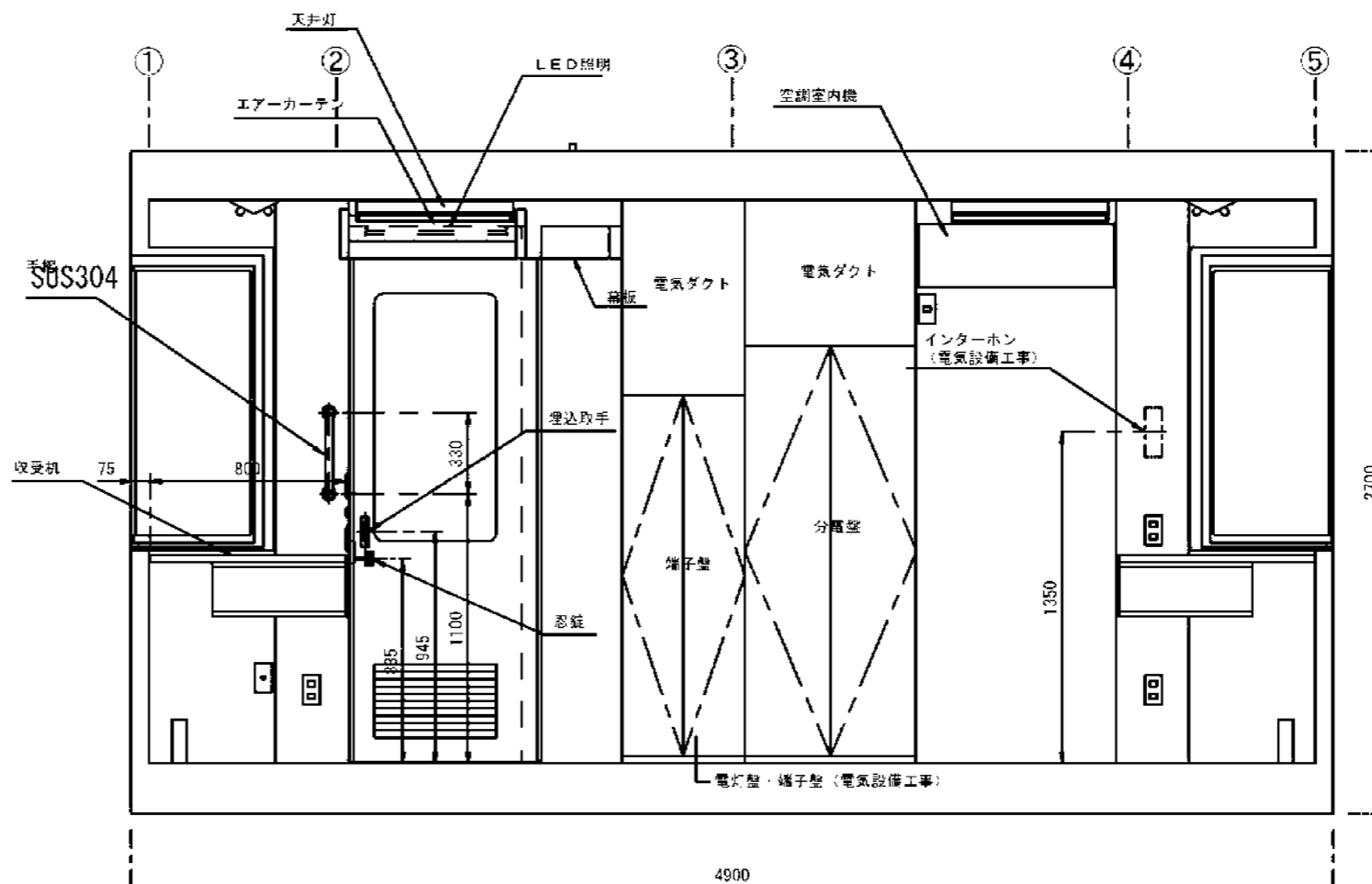
①通り内観図 1/20



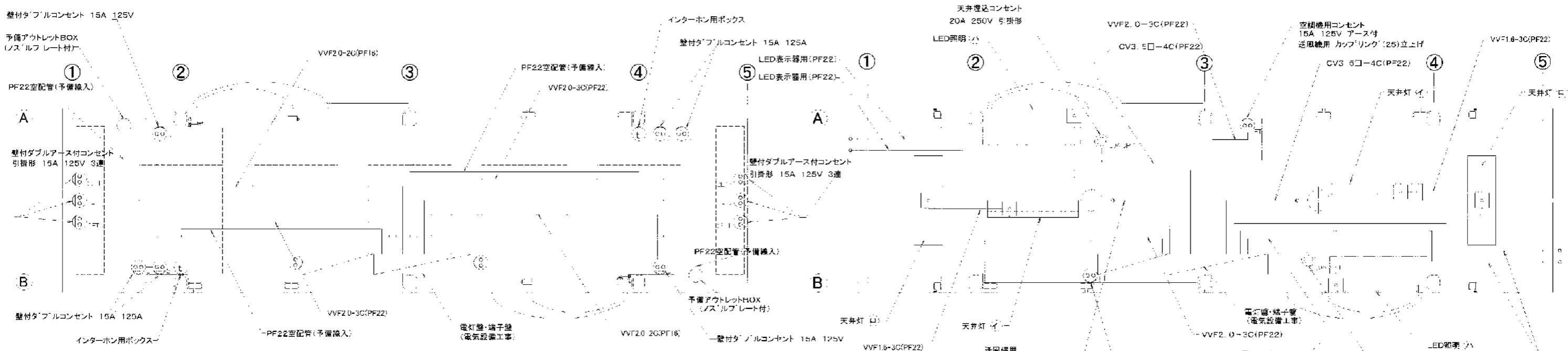
A通り内観図 1/20



⑤通り内観図 1/20

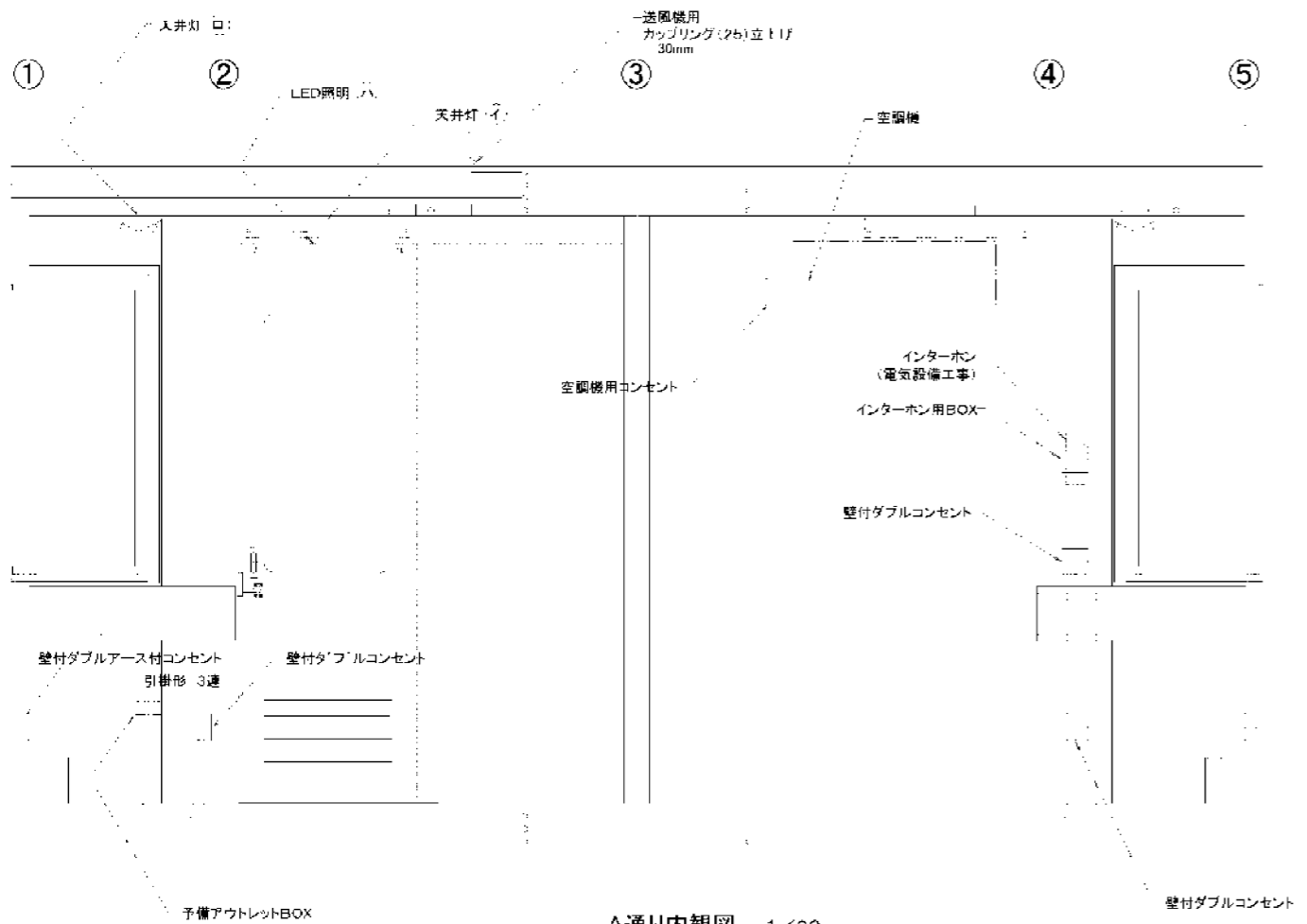


B通り内観図 1/20

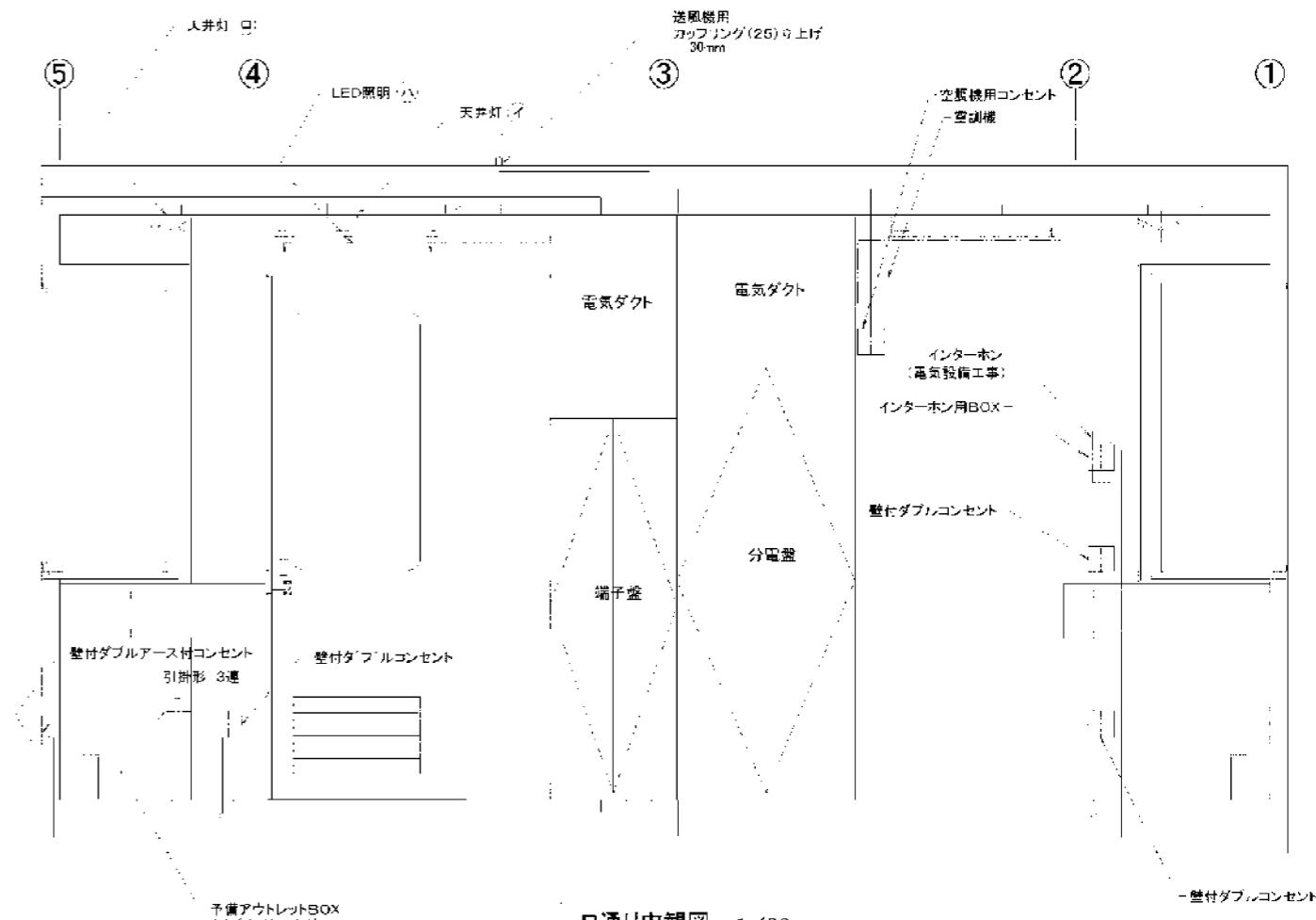


平面図 1/20

天井伏図 1/20



A通り内観図 1/20



B通り内観図 1/20

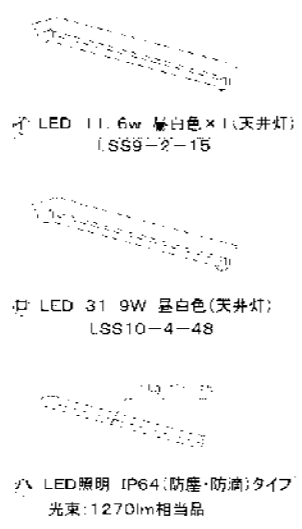




分電盤結線図  
(50Hz)

MCBIP 50/15	SW	※ブース電灯	245VA
50/15	SW	※送風機	150VA
50/20		コンセント	600VA
50/20		コンセント	600VA
50/20		机下コンセント	900VA
50/20		机下コンセント	900VA
50/20		エアコン用コンセント	1200W
50/20		エアコン用コンセント	1200W
50/15		予備	
50/15		予備	
NS×10			

照明器具姿図

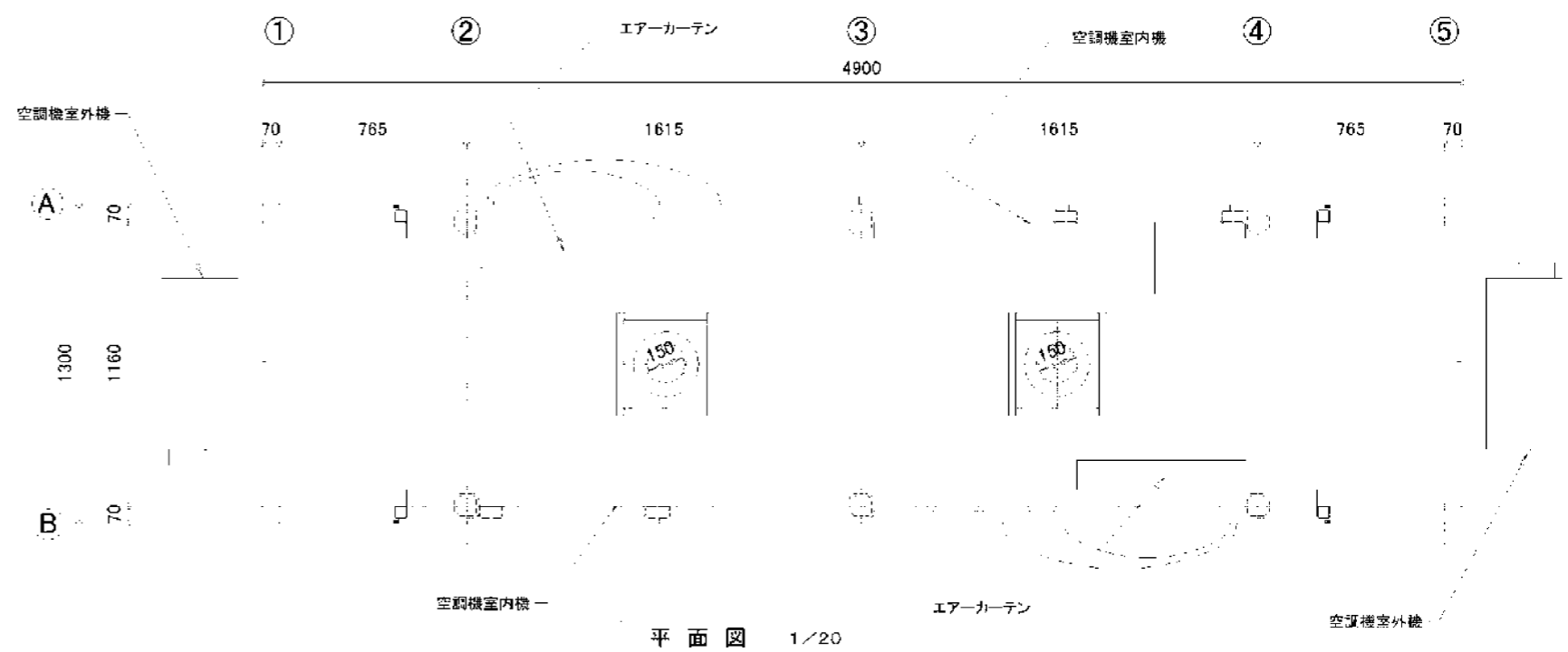


ブース電灯他スイッチ詳細

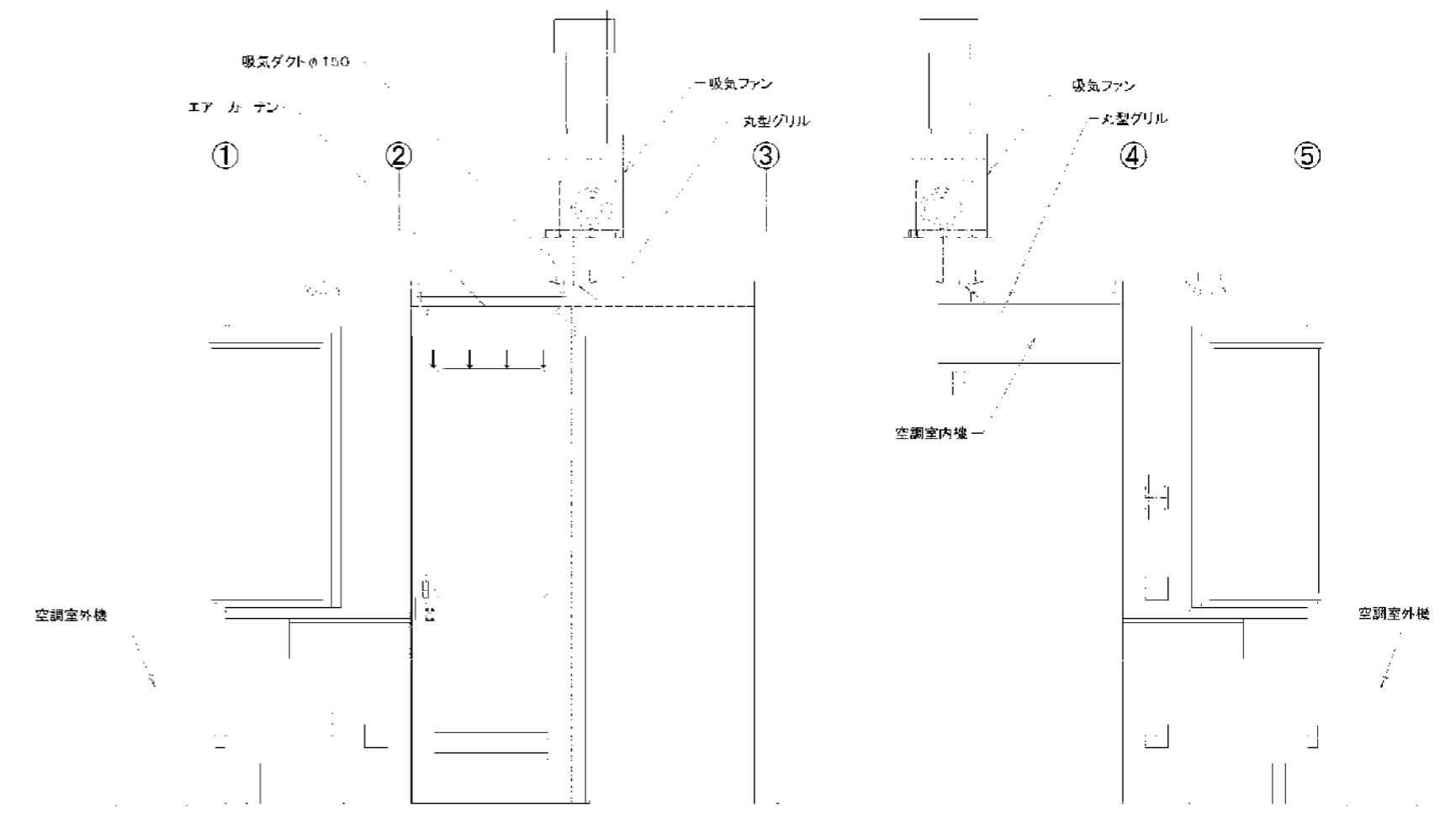
分電盤仕様

面体PL-1.6 扉PL-2.3の磨銅板製とし、パーカーライジング処理後見えがかり部分は、指定色メラミン焼付仕上。内部は絶縁性塗装仕上とする。(電気亜鉛メッキ鋼板使用の場合は、パーカーライジング処理は不要とする。塗装色B22-85D(日産工))

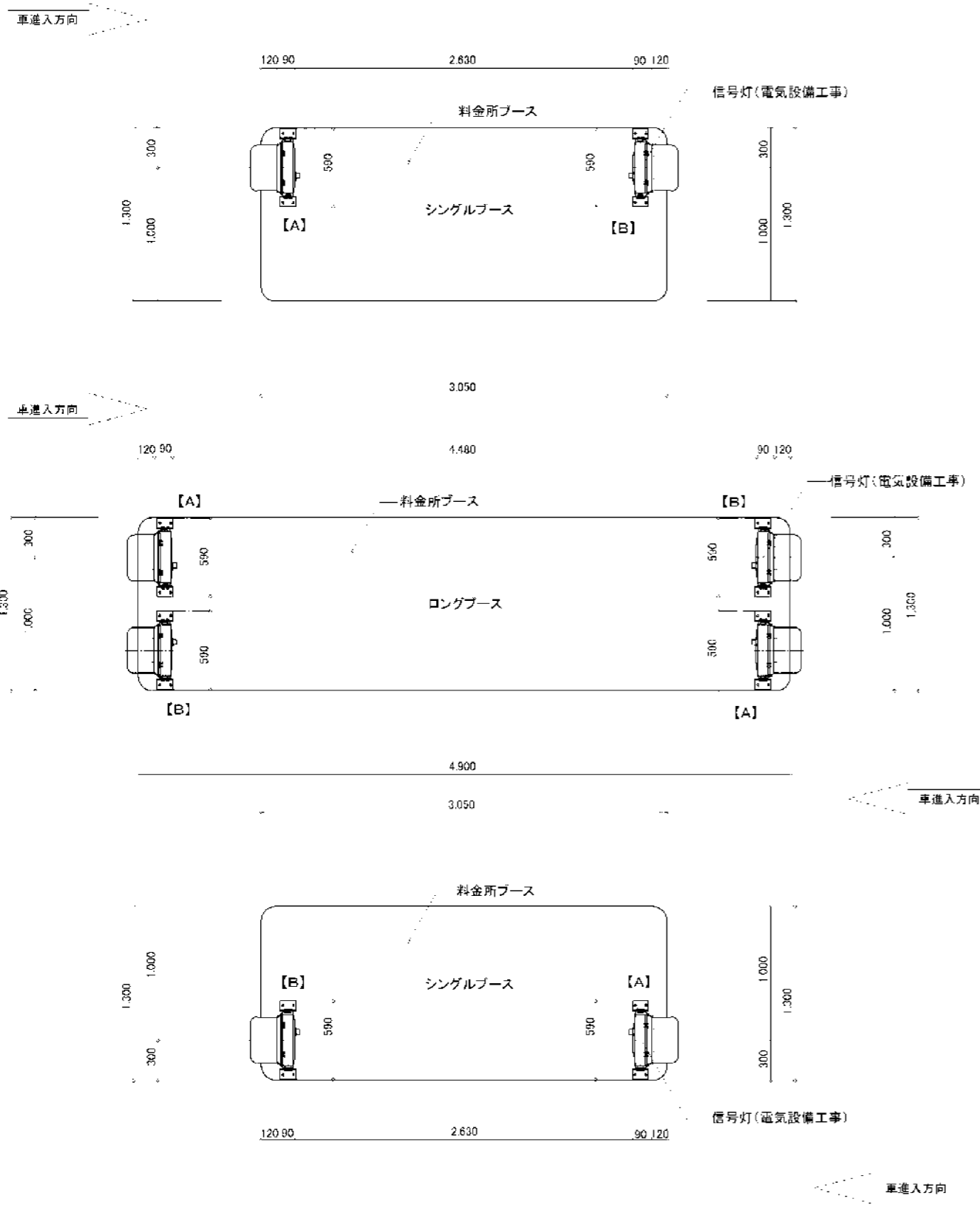
特記事項: 配管はJIS C8305 電線管および金属製可とう電線管(ブリカチューブ)を使用するものとする。



平面図 1/20

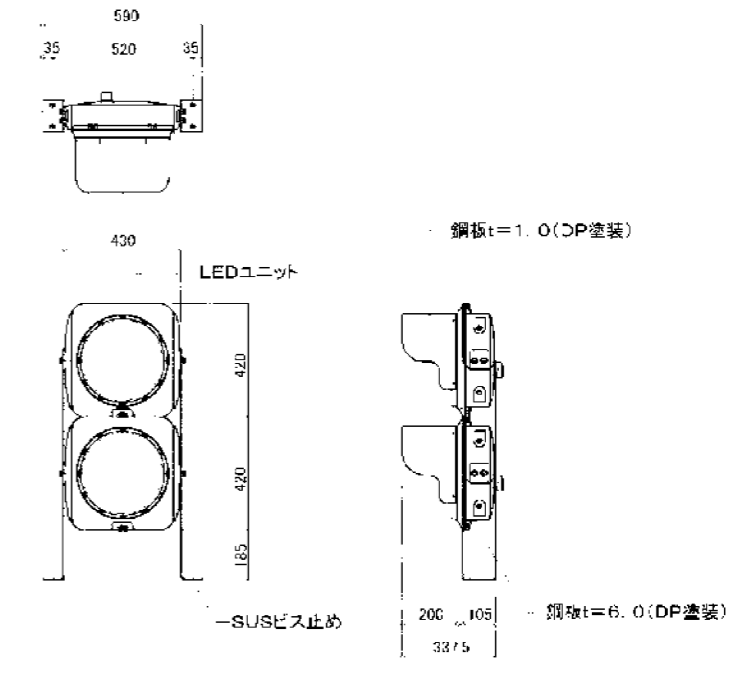


A通り内観図 1/20



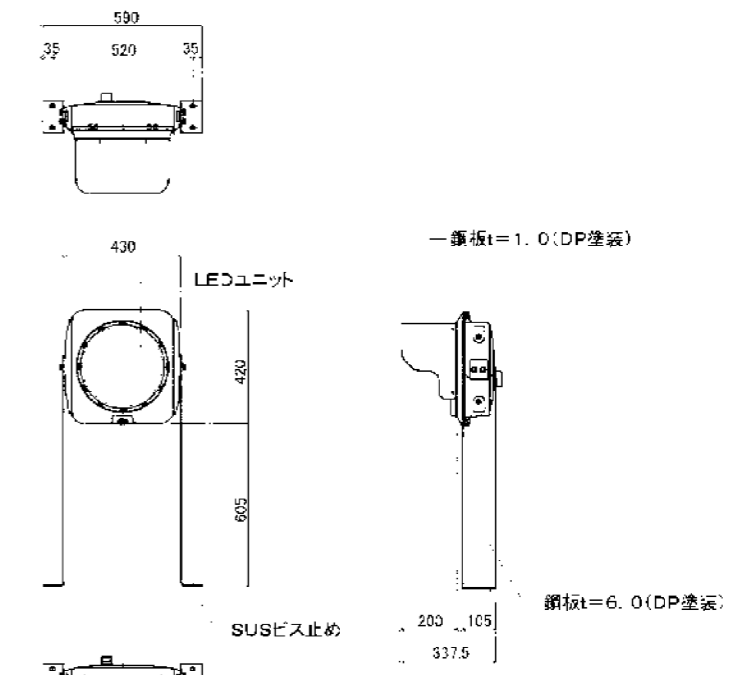
ブース屋根伏図 1/30

信号灯詳細図 1/20(ブース屋根設置) [A]-4箇所

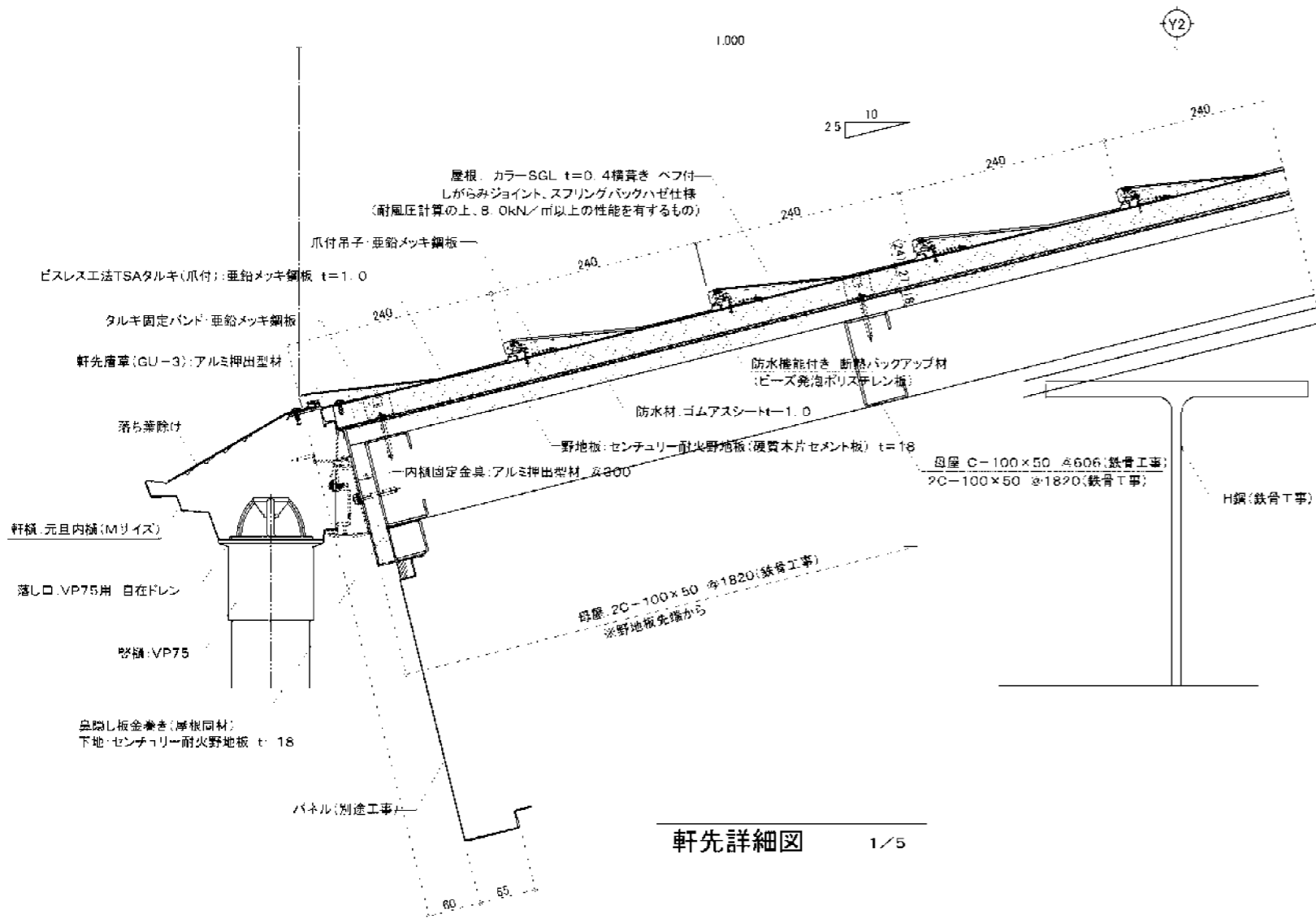


※信号灯は全て電気設備工事とする。

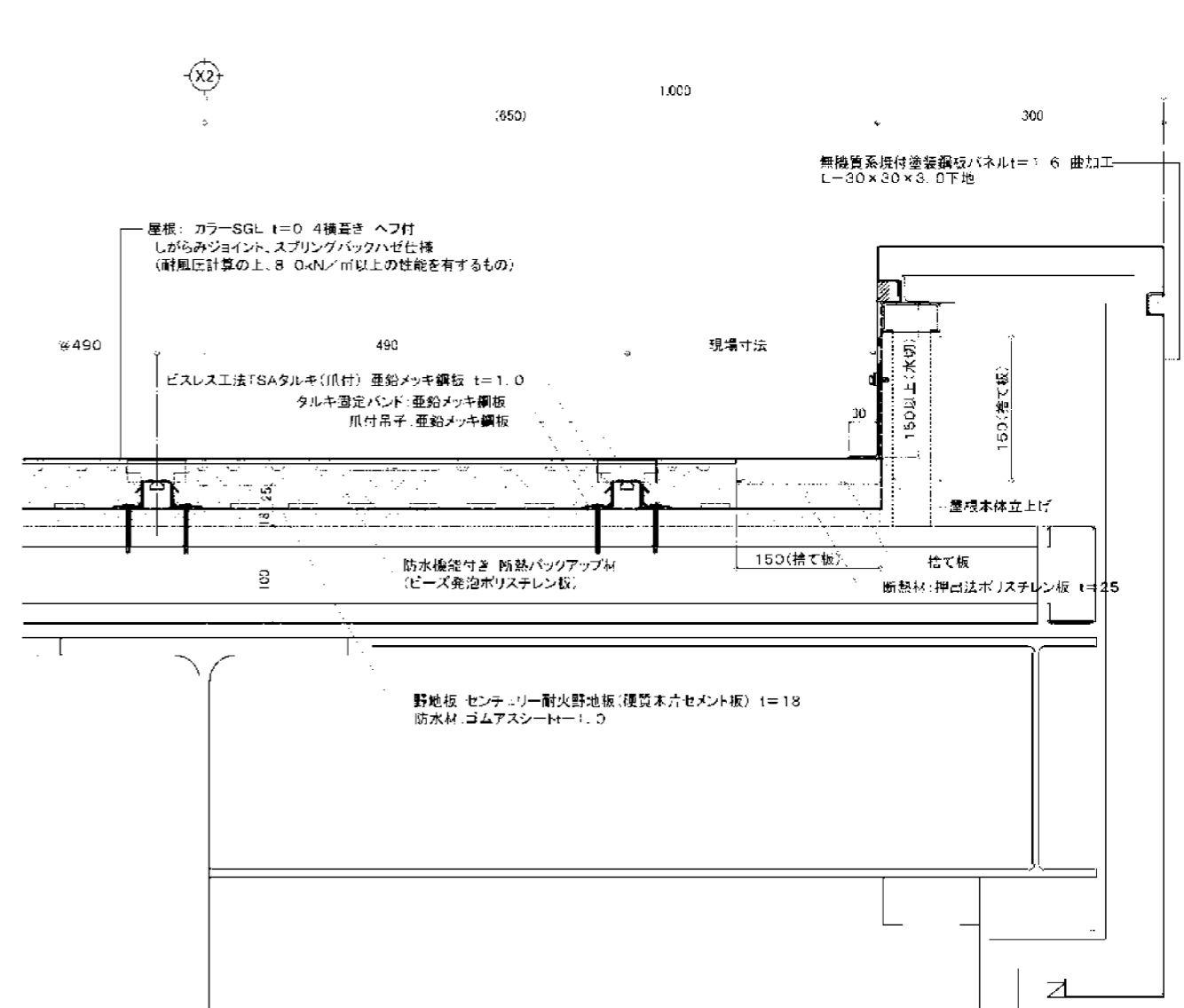
信号灯詳細図 1/20(ブース屋根設置) [B]-4箇所



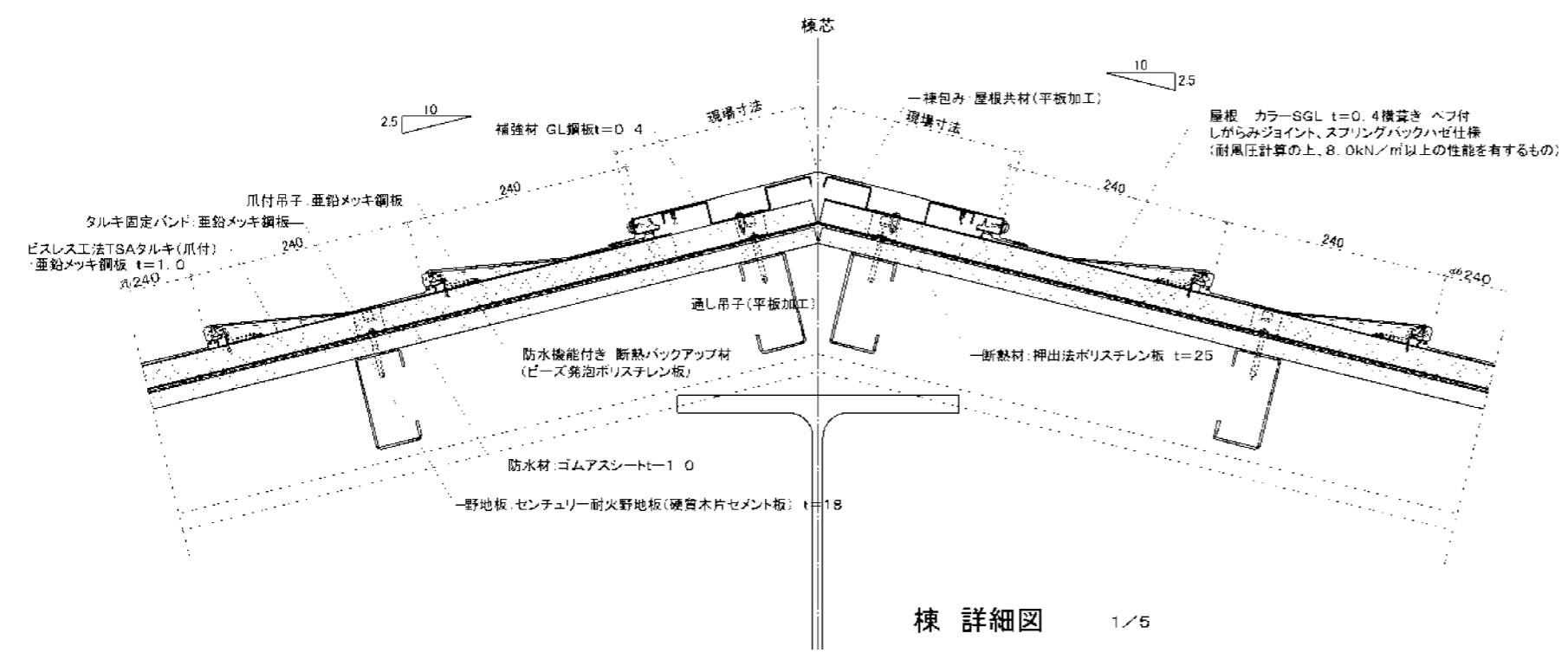
※信号灯は全て電気設備工事とする。



軒先詳細図 1/5



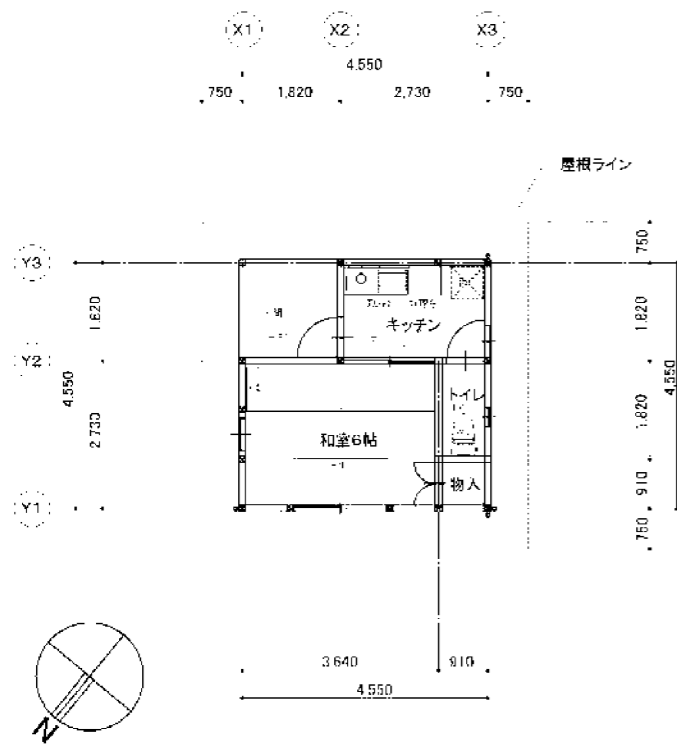
ケラバ詳細図 1/5



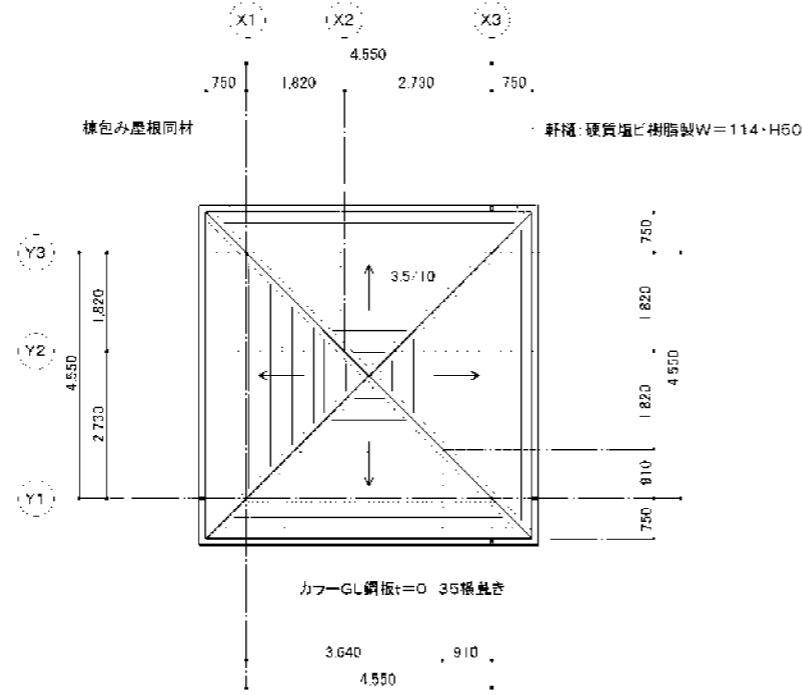
棟詳細図 1/5

屋根仕様

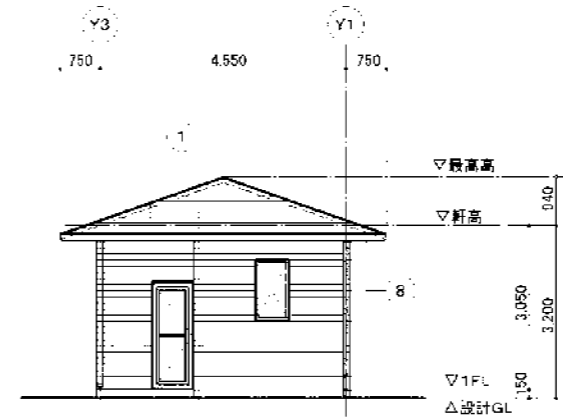
屋根: 元且スプリングルーフ-800 カラーGL t=0.4 働き巾240 べつ付 (同等品) (一般名称: スプリングハゼ定尺横置き) しがらみジョイント、スプリングバックハゼ仕様 (耐風圧計算の上、8.0kN/m <sup>2</sup> 以上の性能を有するもの)
ビスレス工法 TSAタルキ(爪付): 亜鉛メッキ鋼板 t=1.0 φ490以下 防水機能付き 断熱バックアップ材(ビーズ発泡ポリスチレン板)
防水材: ゴムアシート t=1.0
野地板: センチュリー耐火野地板(硬質木片セメント板) t=18
軒樋: 元且内樋Mサイズ(同等品)
堅樋: VP76



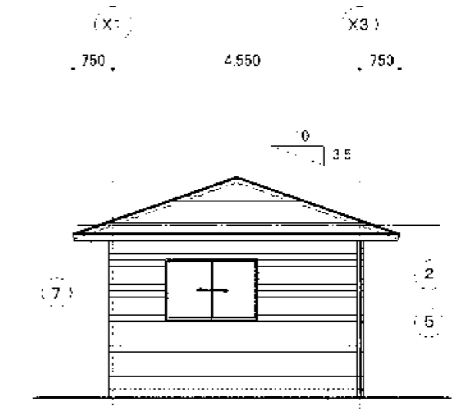
1階平面図 1/100



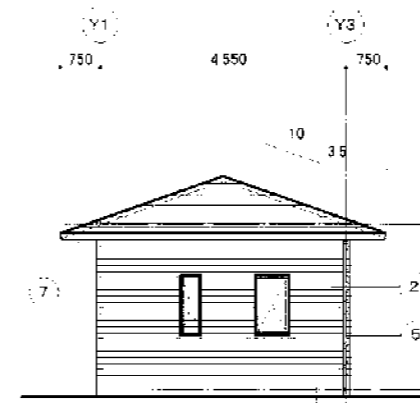
屋根伏図 1/100



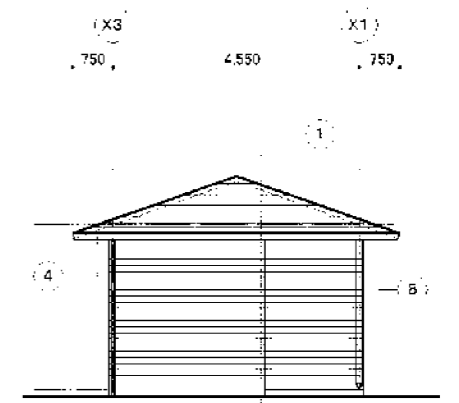
東立面図 1/100



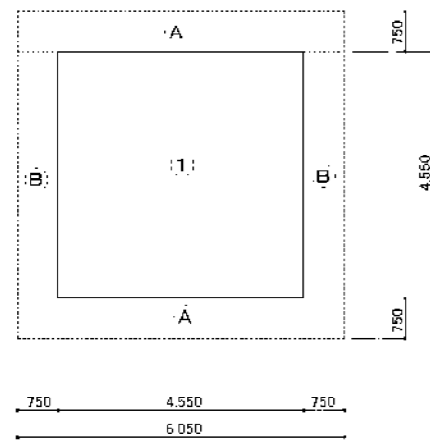
北立面図 1/100



西立面図 1/100



南立面図 1/100

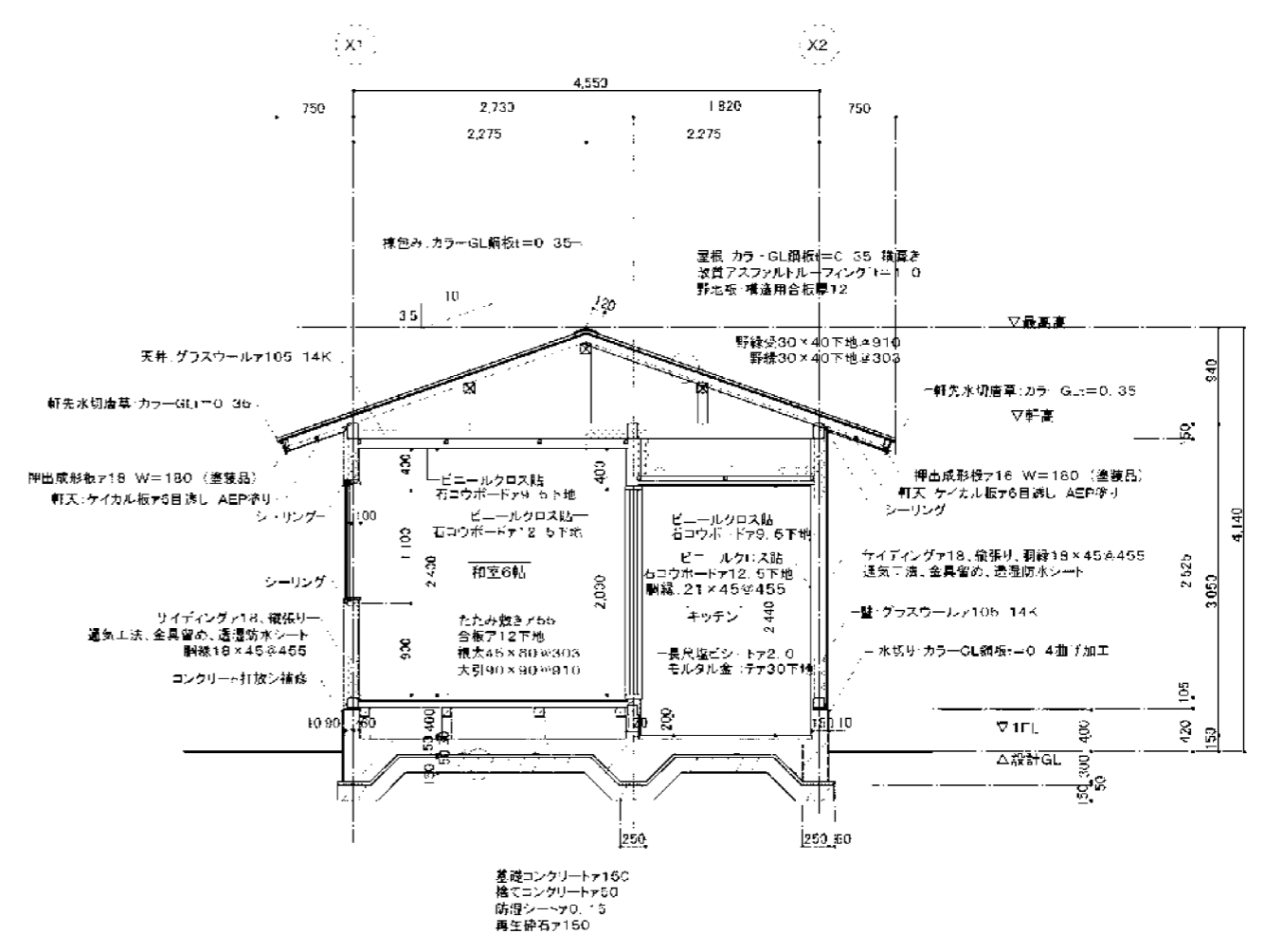
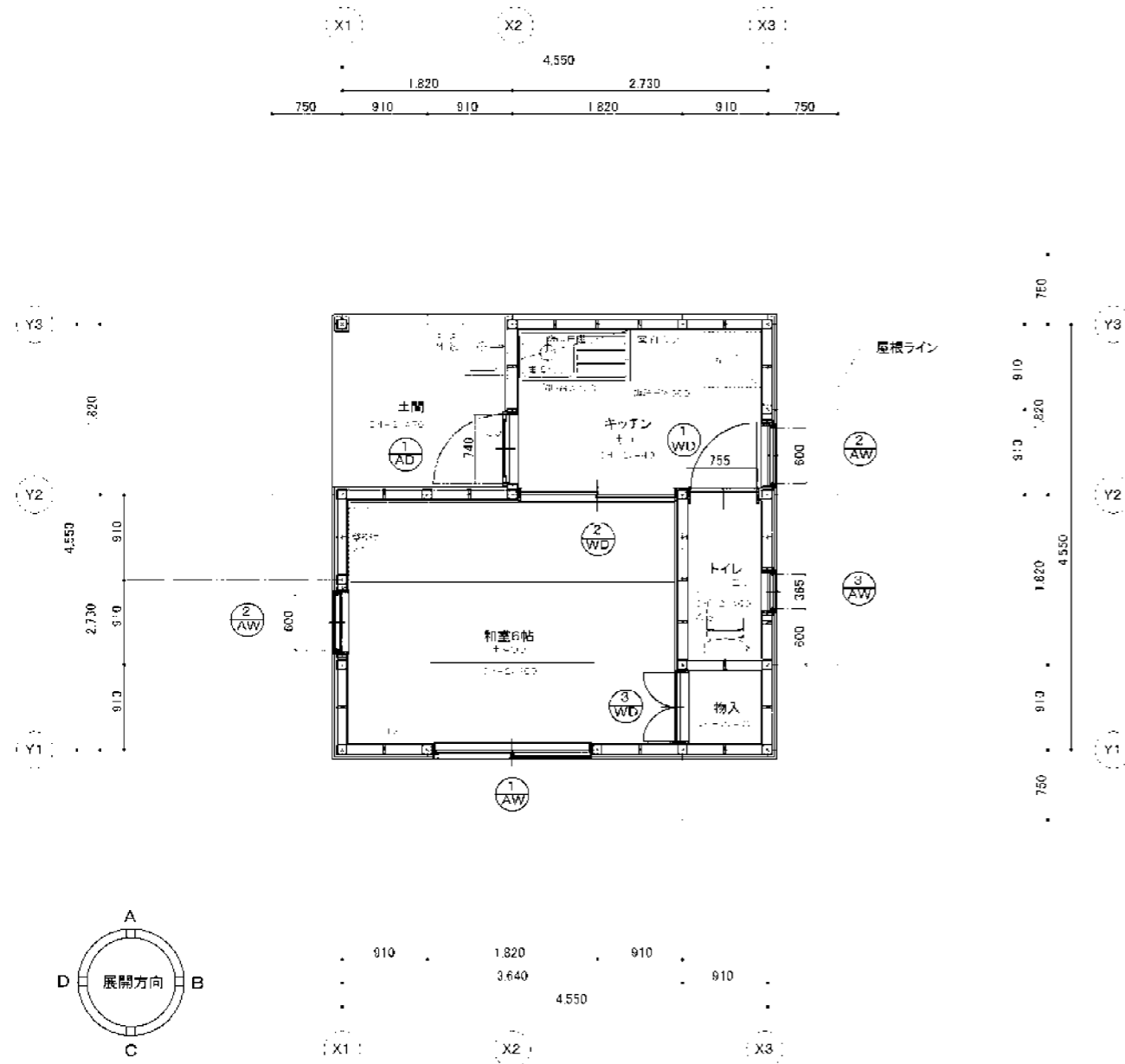


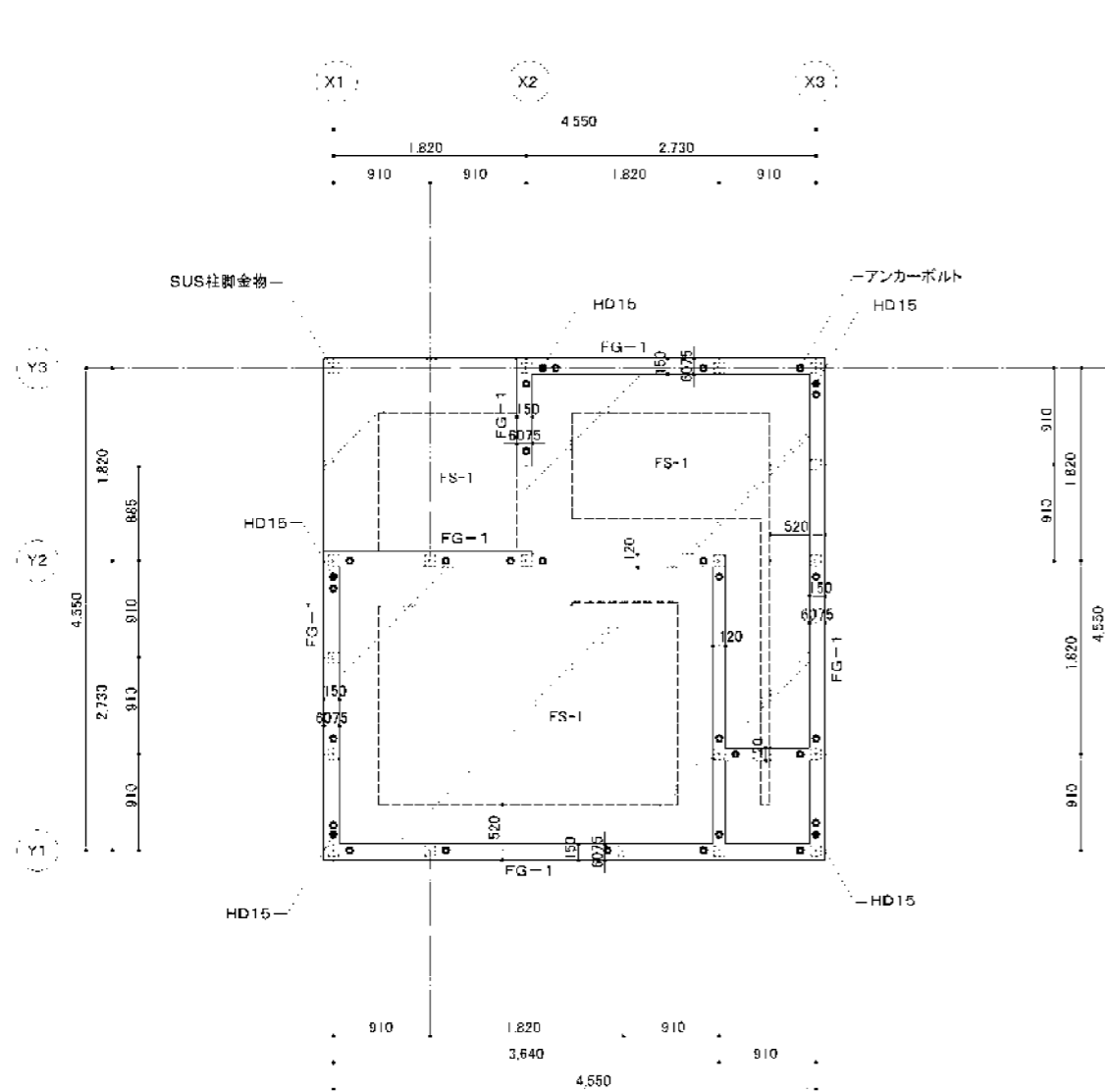
建物求積図 1/100

面積表		
1	4.55 × 4.55	20.70
	延床面積	20.70 m <sup>2</sup>
	建築面積	20.70 m <sup>2</sup>
A	6.05 × 0.75 × 2	9.075
B	4.55 × 0.75 × 2	6.825
	合計	15.90 m <sup>2</sup>
	1 + A + B	36.60
	水平投影面積	36.60 m <sup>2</sup>

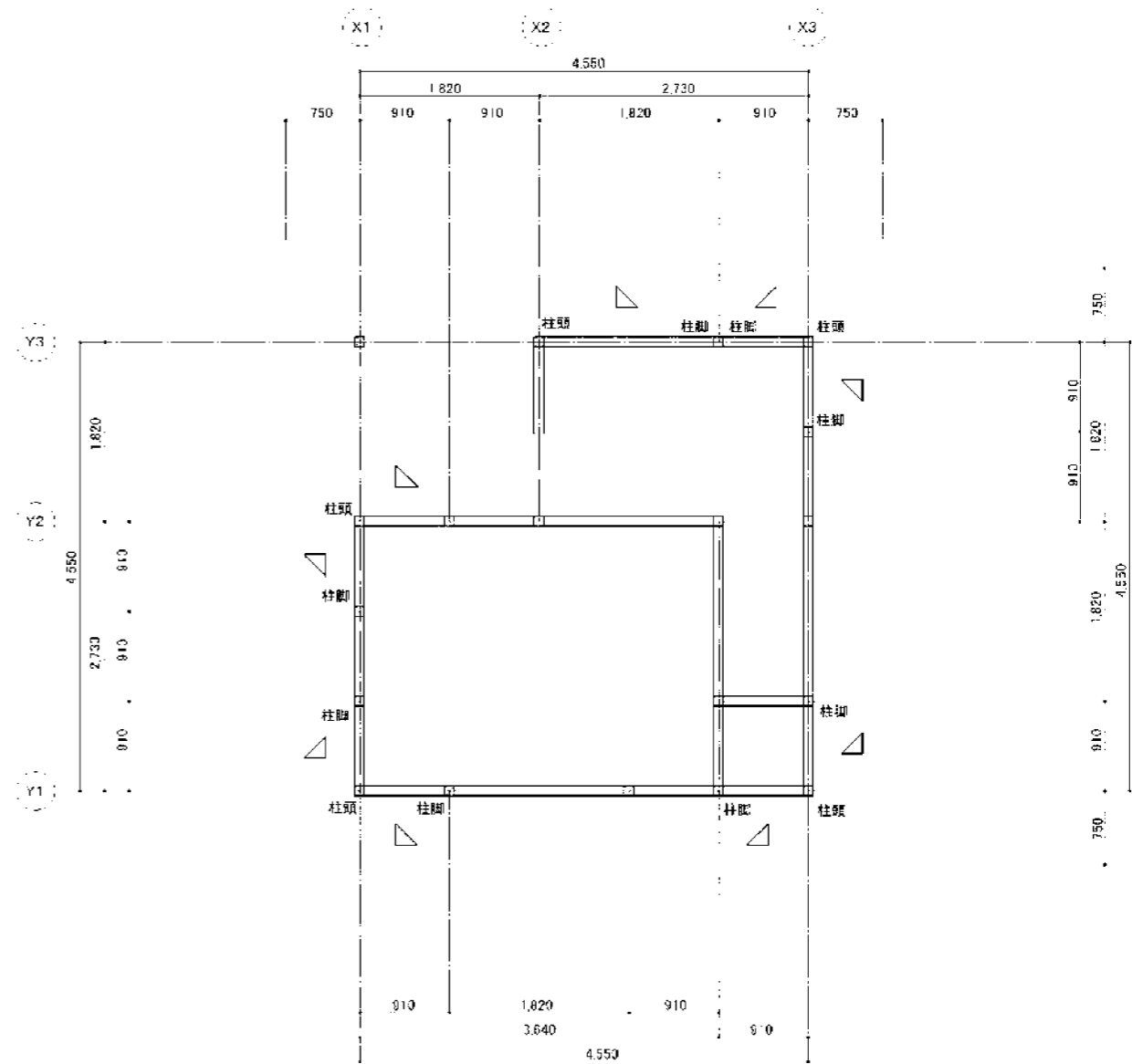
凡例

1	カラーGL鋼板t=0.35横置き	7	軒天:ケイカル板φ6目透し AEP塗り
2	サイディングア19 横張り (塗装品)	8	押出成形樫φ16 W=180 (塗装品)
3	コンクリート打ち放し	9	
4	軒柱:硬質塩ビ樹脂製W=114・H50	10	
5	壁柱:カラーVP管 φ65		





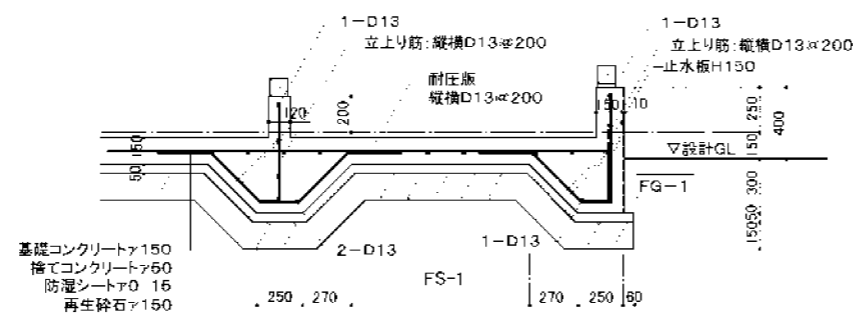
基礎伏図 1/50



土台伏図 1/50

共通事項

- 使用材料  
 ・コンクリート - 普通コンクリート  $F_c=21.0 \text{ N/mm}^2$   
 ・鉄筋 - SD295 (D16以下細物)  
           SD345 (D19以上太物)  
 ・基礎 - ベタ基礎  
 特記無き限り下記による  
 ・アンカーボルトは M12 (L=1800内外  
 (L=450)とする

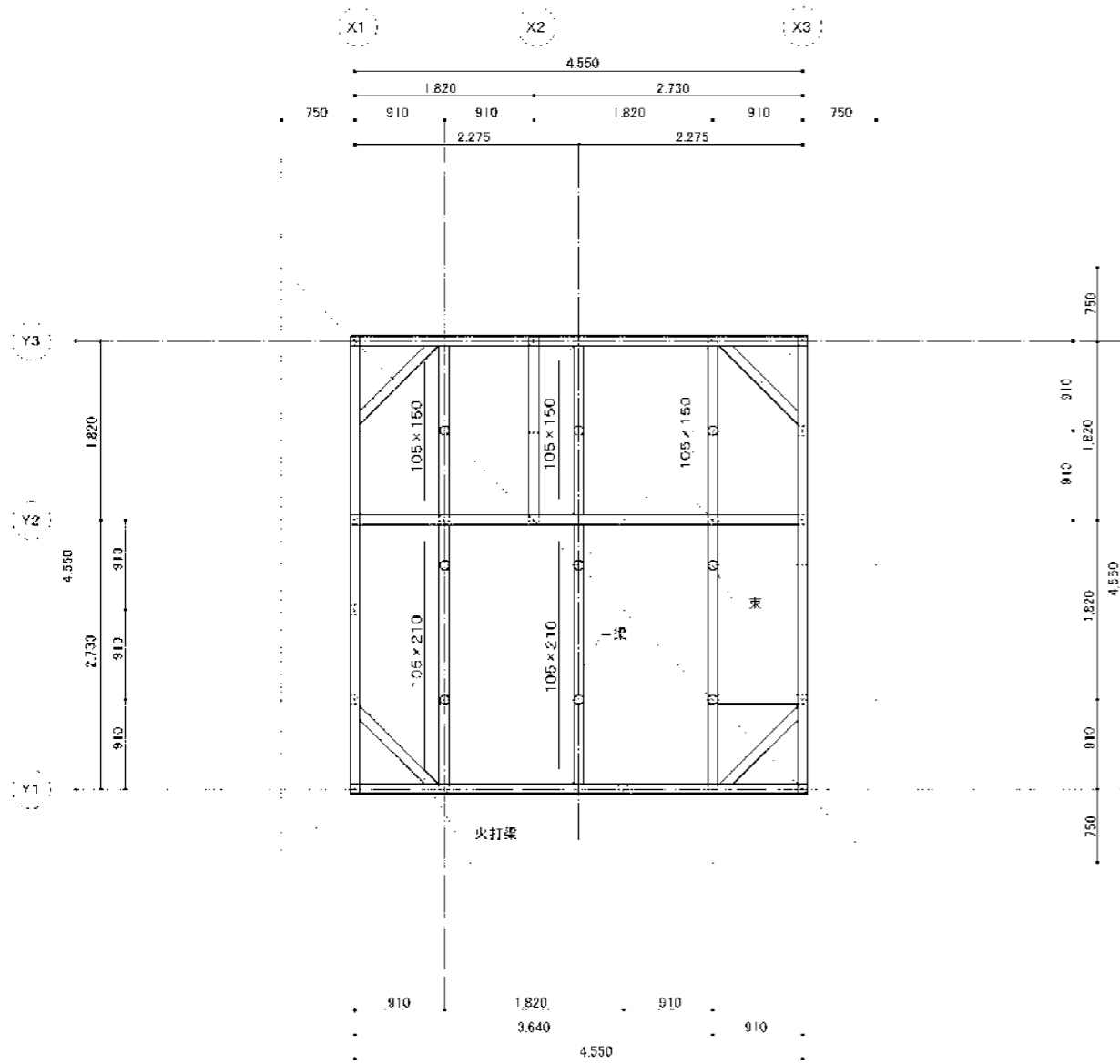


基礎詳細図 1/30

凡例 特記無き限り下記による

- 土台 桧 特一等 105×105
- ☒ 管柱 桧 特一等 105×105
- △ 筋かい 米松 特一等 90×45

特記なき柱頭・柱脚金物は、(株)金物とする。  
 ※柱・梁・筋かい等の接合金物は平成12年告示第1430号による接合金物とする。

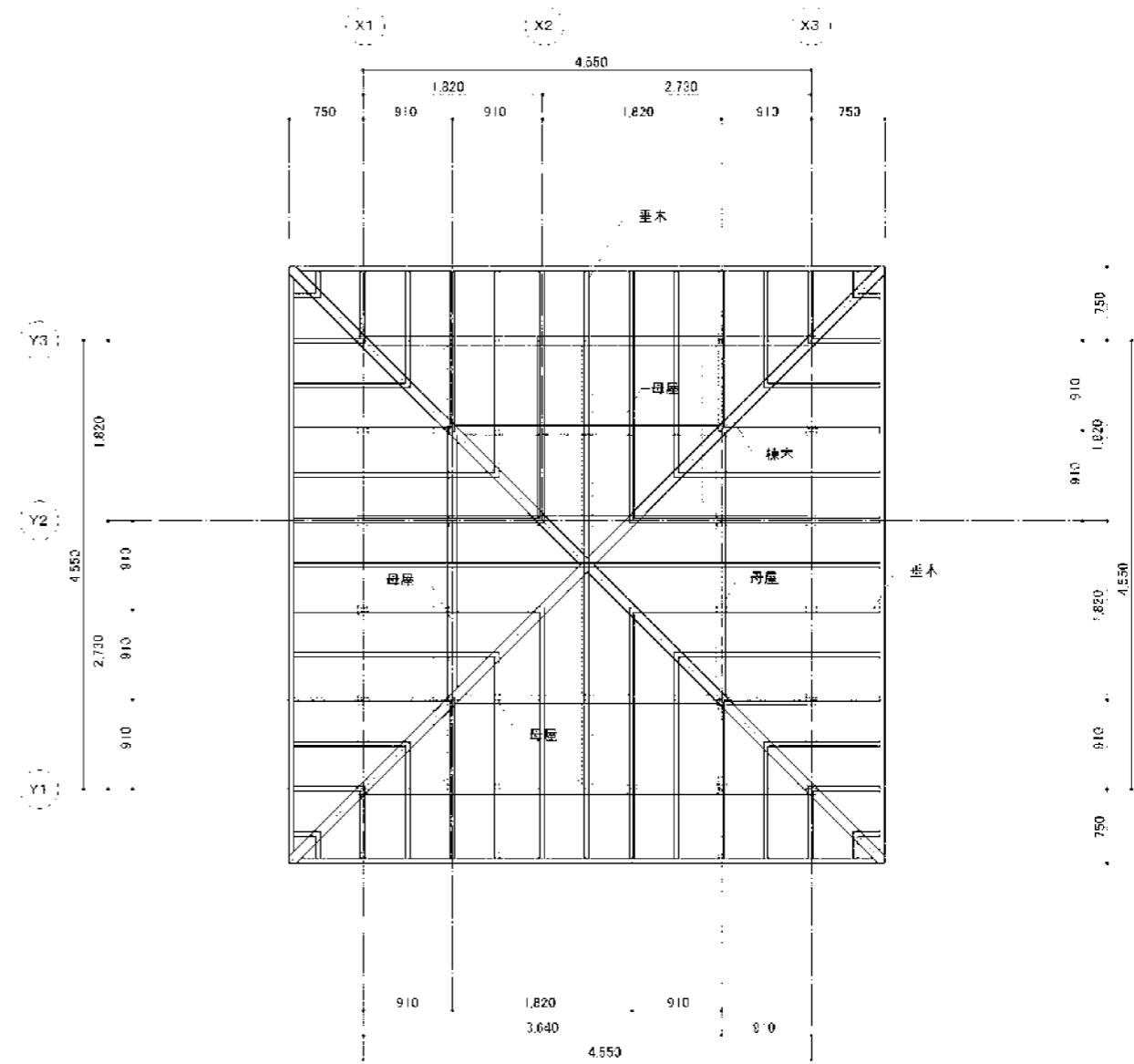


梁伏図 1/50

梁伏図部材表

部材名	材種	部材寸法
桁	米松 特一等	特記以外105 * 150
小屋梁	米松 特一等	特記以外105 * 150
頭つなぎ	米松 特一等	特記以外105 * 150
火打梁	米松 特一等	105 * 105
小屋束	米松 特一等	105 * 105

※柱・梁・筋違いの接合金物は平成12年告示第1460号による接合金物とする。

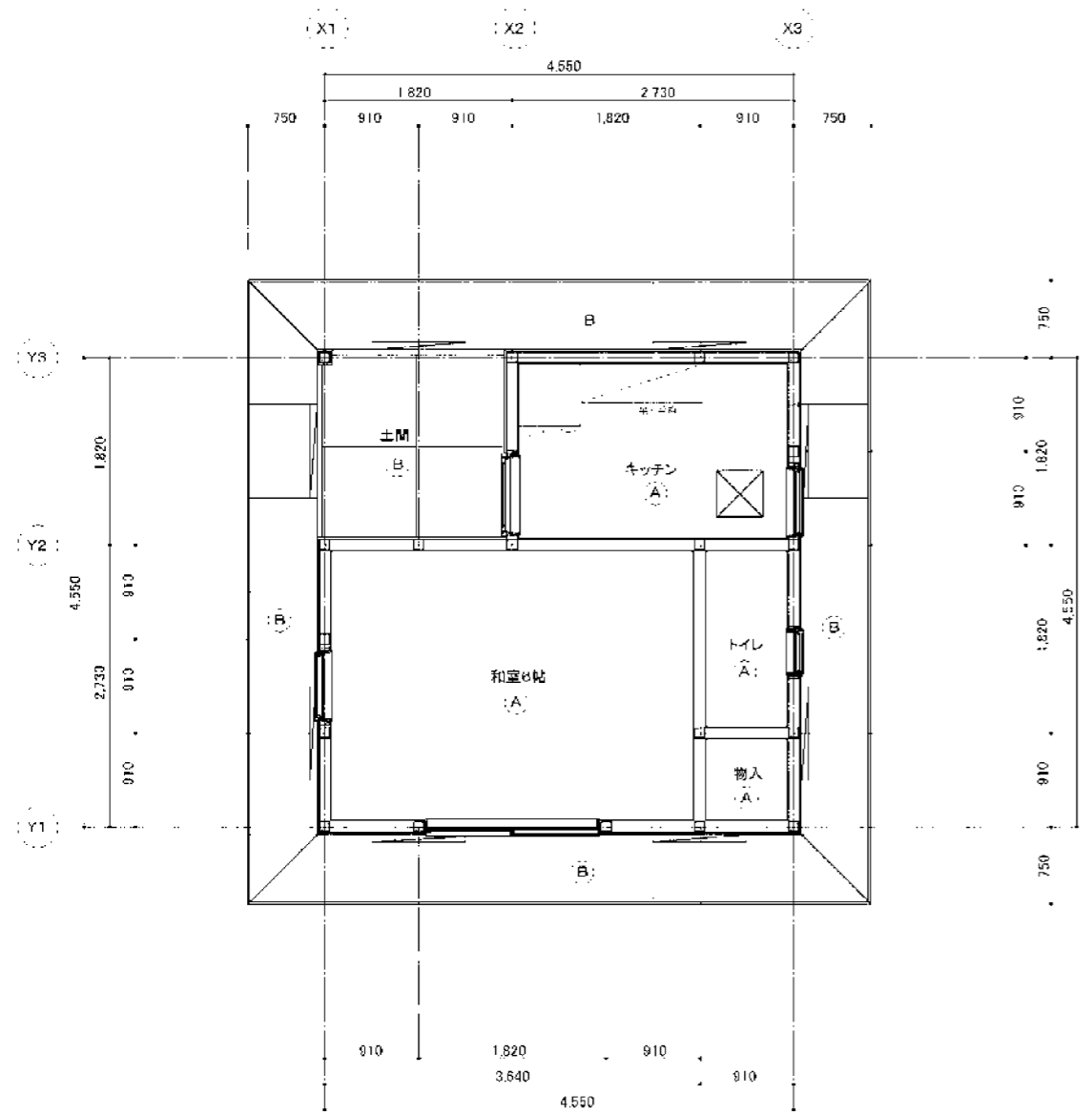


小屋伏図 1/50

小屋伏図部材表

部材名	材種	部材寸法
棟木	米松 特一等	105 * 105
垂木	米松 特一等	45 * 75φ455
母屋	米松 特一等	105 * 105
小屋筋違	杉	90 * 18

垂木接合: 垂木止めビス(タルキックII同等品)



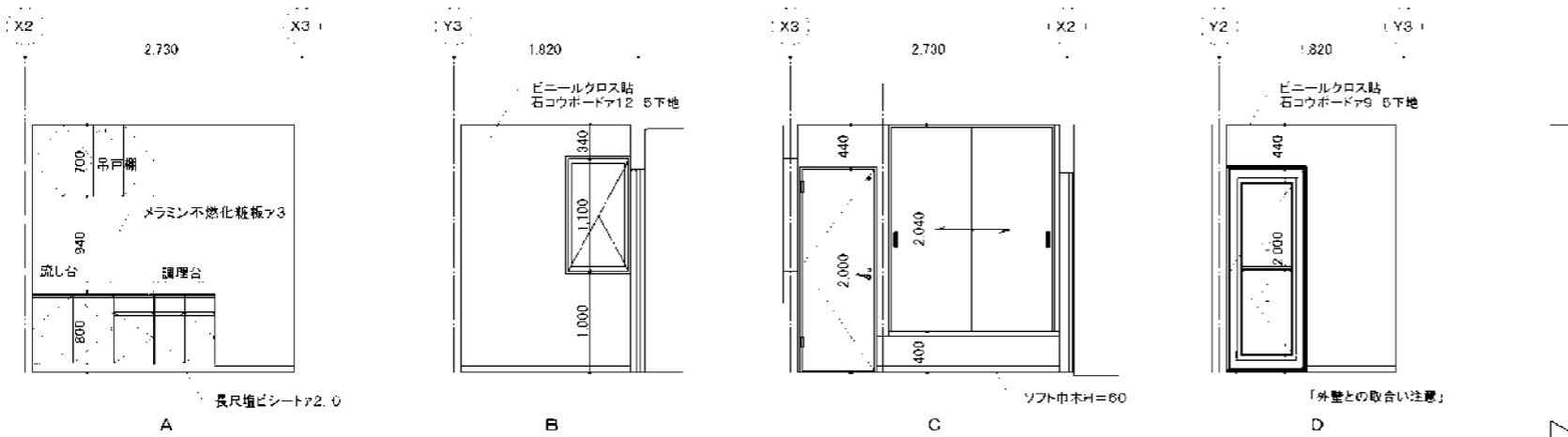
天井伏図 1/50

凡例

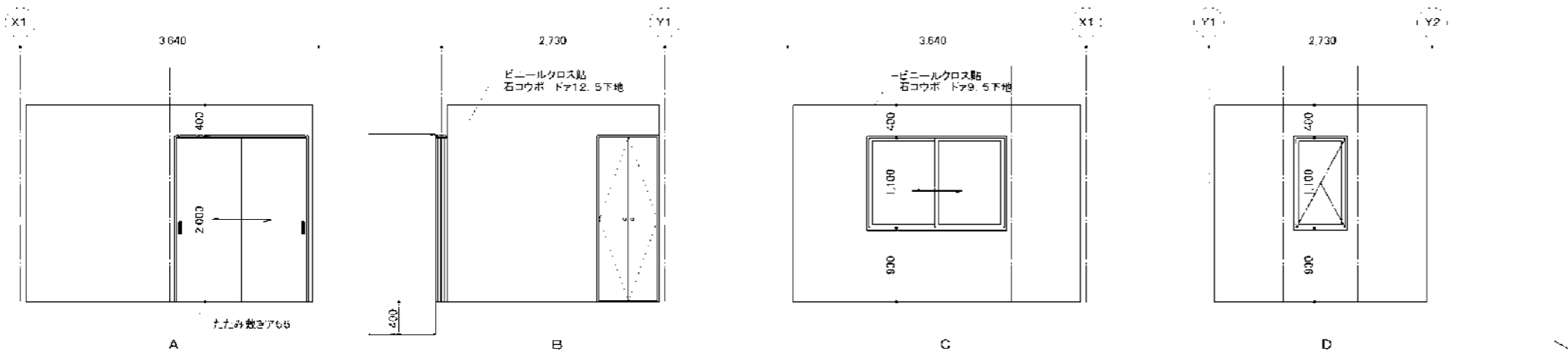
(A)	ビニールクロス貼 石膏ボードφ9.5下地
(B)	ケイカル板φ6 目スカシ AEP
(C)	天井点検口450角
⊠	軒天換気金物 68×1820
—	特記無き天井廻り縁・見切りは塩ビ製とする。

形態					
名称	引違い窓	和室6帖	たてすべりだし窓	和室6帖	トイレ
数量	1		2		1
見込	86		86		86
材質	複層ガラス FL3+A12+3・30mil・3 アルミカラー(標準色)		複層ガラス FL3+A12+3・30mil・3 アルミカラー(標準色)		複層ガラス FL3+A12+3・30mil・3 アルミカラー(標準色)
金物	引手、クレセント		オペレーターハンドル仕様		オペレーターハンドル仕様
備考	網戸、他付属金物一式 住宅用 アルミ樹脂複合窓 エピソードII NEO同等品		網戸、他付属金物一式 住宅用 アルミ樹脂複合窓 エピソードII NEO同等品		網戸、他付属金物一式 住宅用 アルミ樹脂複合窓 エピソードII NEO同等品
形態		キッチン			
名称	片開き戸(通風ドア)	1	片開き戸(明かり窓付)	トイレ	和室6帖
数量	1		1		1
見込	86		33		33
材質	複層ガラス FL3+A12+3・30mil・3 アルミカラー(標準色)		MDF+化粧木目シート貼り		MDF+化粧木目シート貼り
金物	レバーハンドル2シリンダー錠、ドアクローザー SUS番張り		引手、他付属金物一式		引手、他付属金物一式
備考	網戸、他付属金物一式 住宅用 アルミ樹脂複合窓 エピソードII NEO同等品		他付属金物一式、固定枠見込176		固定枠見込175
形態		和室6帖		和室6帖	
名称	片開き戸(明かり窓付)	和室6帖	引違い戸	和室6帖	両開き戸
数量	1		1		1
見込	33		30		33
材質	MDF+化粧木目シート貼り		MDF+化粧木目シート貼り		MDF+化粧木目シート貼り
金物	丁番、ドアストッパー、レバーハンドル表示錠(ヘアラインシルバー)		引手、他付属金物一式		引手、他付属金物一式
備考	他付属金物一式、固定枠見込176		固定枠見込175		固定枠見込175
形態		和室6帖		和室6帖	
名称	片開き戸(明かり窓付)	和室6帖	引違い戸	和室6帖	両開き戸
数量	1		1		1
見込	33		30		33
材質	MDF+化粧木目シート貼り		MDF+化粧木目シート貼り		MDF+化粧木目シート貼り
金物	引手、他付属金物一式		引手、他付属金物一式		引手、他付属金物一式
備考	他付属金物一式、固定枠見込176		固定枠見込175		固定枠見込175
形態		和室6帖		和室6帖	
名称	片開き戸(明かり窓付)	和室6帖	引違い戸	和室6帖	両開き戸
数量	1		1		1
見込	33		30		33
材質	MDF+化粧木目シート貼り		MDF+化粧木目シート貼り		MDF+化粧木目シート貼り
金物	引手、他付属金物一式		引手、他付属金物一式		引手、他付属金物一式
備考	他付属金物一式、固定枠見込176		固定枠見込175		固定枠見込175

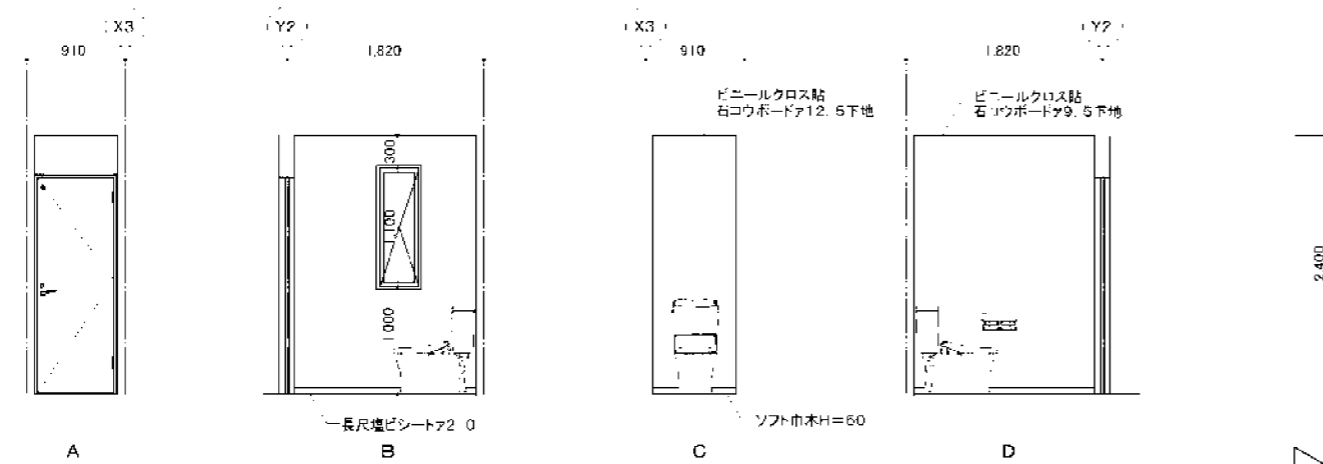




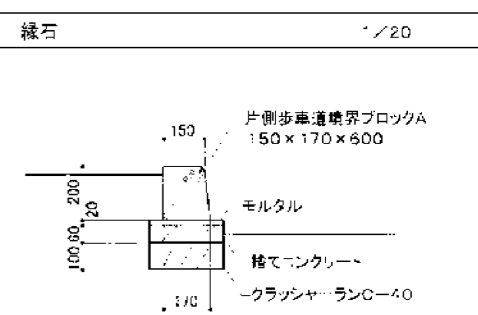
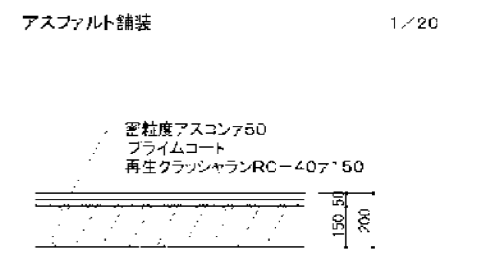
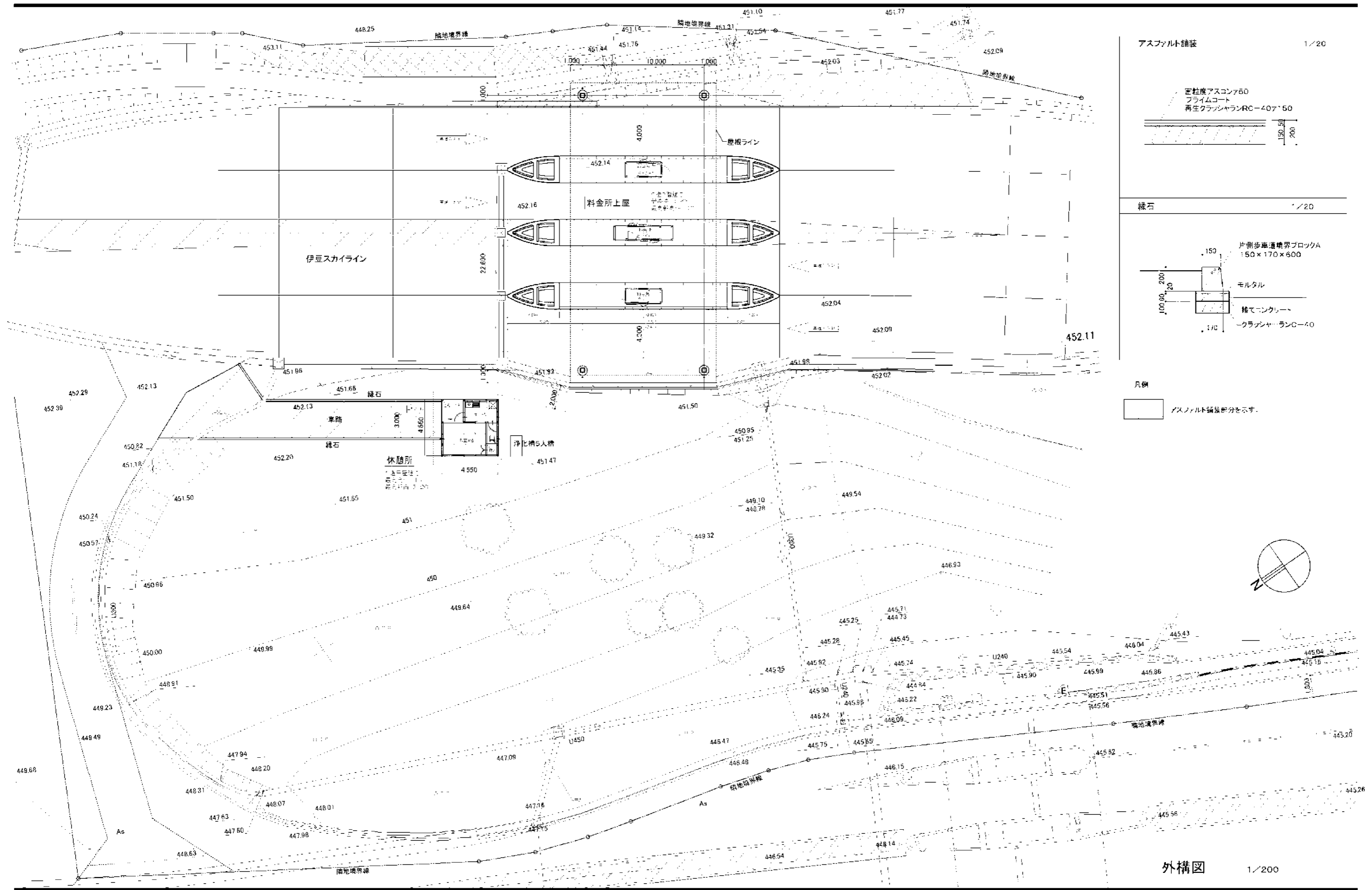
キッチン A B C D



和室6帖 A B C D



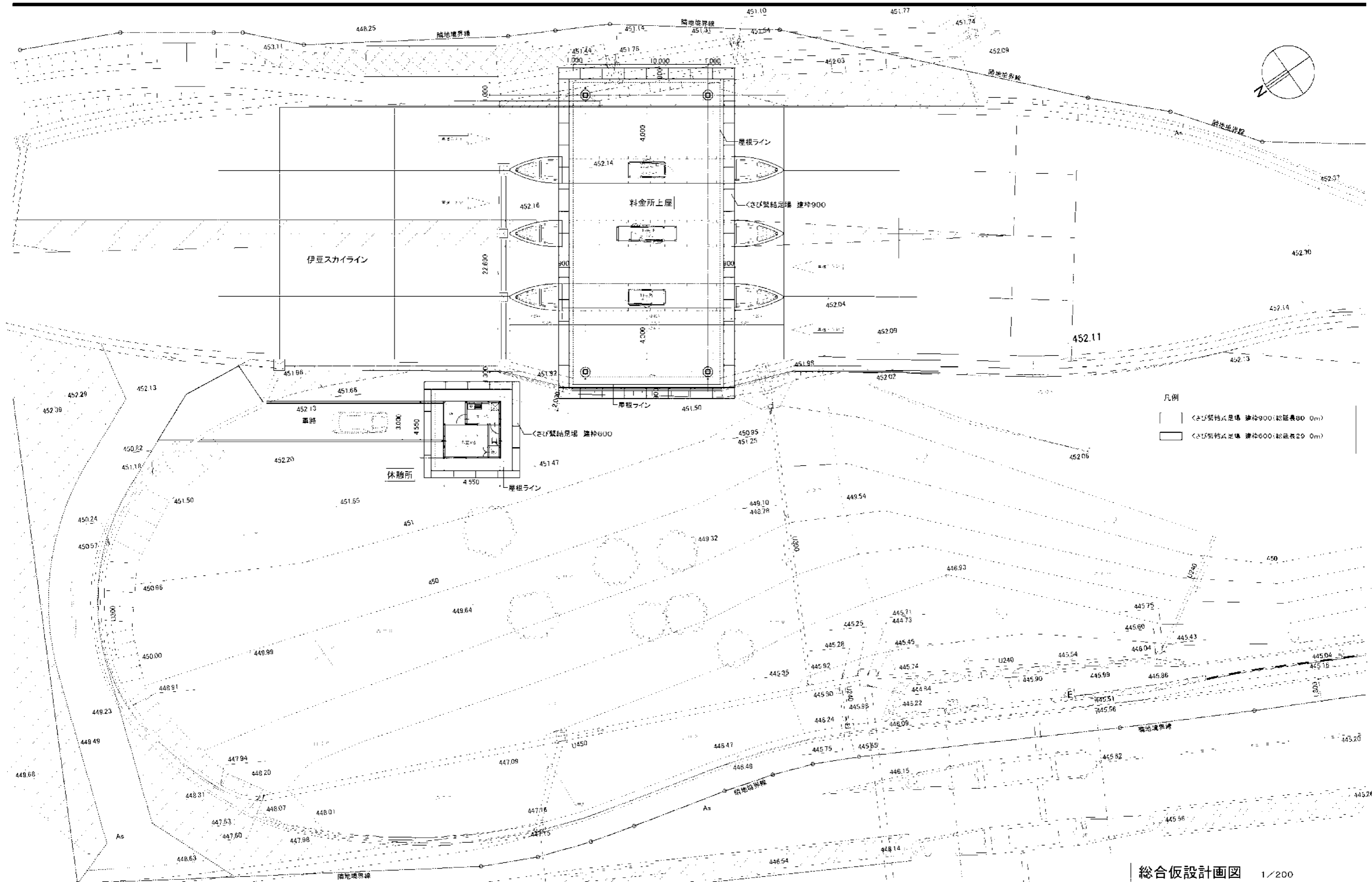
トイレ A B C D



凡例

アスファルト舗装部分を示す。

外構図 1/200



総合仮設計画図 1/200