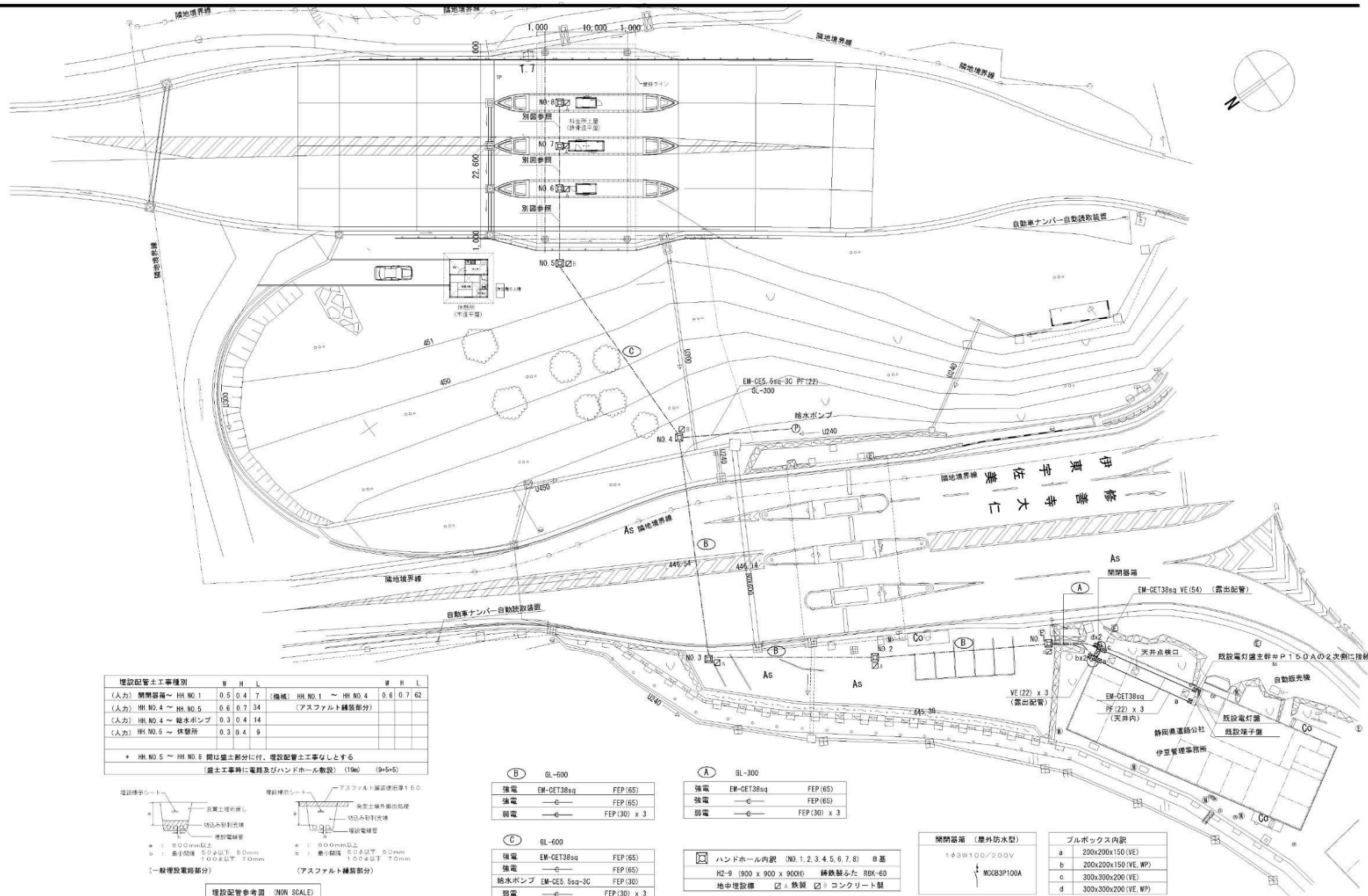


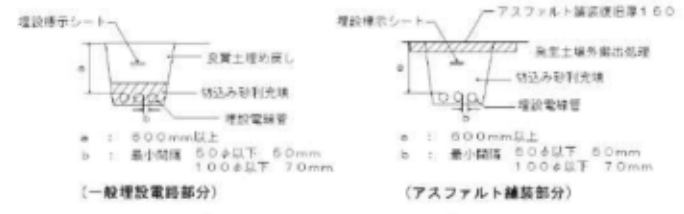
電気設備工事特記仕様書		12 産業廃棄物管理		13 建設設備情報		14 特定建設資材の再資源化等		15 環境配慮等		16 使用機材の選定		17 地球産品		18 機材の検査等		19 排出ガス対策		20 検査		21 完成図書		22 電子情報		23 公共事業の前置審査に対する協力		24 石炭を主原料とする事前検査		25 地下埋設物の事故防止																														
1 工事概要		1 建設工事名		2 建設工事場所		3 建物概況		4 工事科目 (○印のあるもの)		5 仕様		6 仕様		7 仕様		8 仕様		9 仕様		10 仕様		11 仕様		12 仕様		13 仕様		14 仕様																														
令和6年度 伊豆スカイライン 新亀石料金所建築工事		伊豆の国内務省庁舎(機1241-050の一部)		伊豆の国内務省庁舎(機1241-050の一部)		<table border="1"> <tr><td>建物名称</td><td>構造</td><td>階数</td><td>延床面積(㎡)</td><td>備考</td></tr> <tr><td>亀石料金所</td><td>鉄骨造</td><td>1</td><td>271.20</td><td></td></tr> <tr><td>休室等</td><td>木造</td><td>1</td><td>20.70</td><td></td></tr> </table>		建物名称	構造	階数	延床面積(㎡)	備考	亀石料金所	鉄骨造	1	271.20		休室等	木造	1	20.70		○電気設備(電灯系統、電灯設備、コンセント系統) ・ 動力設備(電力系統、動力分岐) ・ 電灯設備 ・ 雷防護設備 ・ 変圧設備 ・ 電力計設備(進出電圧、又は測定用電圧) ・ 充電設備 ・ 電力伝送設備 ・ 電力計設備 ・ 通信設備(音声・情報系、電気計測) ・ 映像・音響設備 ・ 放送設備		・ 設備入換設備(電力計専用) ・ 電力伝送設備(電力計専用) ・ 電力計設備 ・ 電力伝送設備 ・ 電力計設備 ・ 電力伝送設備 ・ 電力計設備 ・ 電力伝送設備 ・ 電力計設備 ・ 電力伝送設備 ・ 電力計設備 ・ 電力伝送設備 ・ 電力計設備		1 建設工事名 2 建設工事場所 3 建物概況 4 工事科目 5 仕様 6 仕様 7 仕様 8 仕様 9 仕様 10 仕様 11 仕様 12 仕様 13 仕様 14 仕様 15 仕様 16 仕様 17 仕様 18 仕様 19 仕様 20 仕様 21 仕様 22 仕様 23 仕様 24 仕様 25 仕様		○電気設備(電灯系統、電灯設備、コンセント系統) ・ 動力設備(電力系統、動力分岐) ・ 電灯設備 ・ 雷防護設備 ・ 変圧設備 ・ 電力計設備(進出電圧、又は測定用電圧) ・ 充電設備 ・ 電力伝送設備 ・ 電力計設備 ・ 電力伝送設備 ・ 電力計設備 ・ 電力伝送設備 ・ 電力計設備 ・ 電力伝送設備 ・ 電力計設備		○電気設備(電灯系統、電灯設備、コンセント系統) ・ 動力設備(電力系統、動力分岐) ・ 電灯設備 ・ 雷防護設備 ・ 変圧設備 ・ 電力計設備(進出電圧、又は測定用電圧) ・ 充電設備 ・ 電力伝送設備 ・ 電力計設備 ・ 電力伝送設備 ・ 電力計設備 ・ 電力伝送設備 ・ 電力計設備		○電気設備(電灯系統、電灯設備、コンセント系統) ・ 動力設備(電力系統、動力分岐) ・ 電灯設備 ・ 雷防護設備 ・ 変圧設備 ・ 電力計設備(進出電圧、又は測定用電圧) ・ 充電設備 ・ 電力伝送設備 ・ 電力計設備 ・ 電力伝送設備 ・ 電力計設備 ・ 電力伝送設備 ・ 電力計設備		○電気設備(電灯系統、電灯設備、コンセント系統) ・ 動力設備(電力系統、動力分岐) ・ 電灯設備 ・ 雷防護設備 ・ 変圧設備 ・ 電力計設備(進出電圧、又は測定用電圧) ・ 充電設備 ・ 電力伝送設備 ・ 電力計設備 ・ 電力伝送設備 ・ 電力計設備 ・ 電力伝送設備 ・ 電力計設備		○電気設備(電灯系統、電灯設備、コンセント系統) ・ 動力設備(電力系統、動力分岐) ・ 電灯設備 ・ 雷防護設備 ・ 変圧設備 ・ 電力計設備(進出電圧、又は測定用電圧) ・ 充電設備 ・ 電力伝送設備 ・ 電力計設備 ・ 電力伝送設備 ・ 電力計設備 ・ 電力伝送設備 ・ 電力計設備		○電気設備(電灯系統、電灯設備、コンセント系統) ・ 動力設備(電力系統、動力分岐) ・ 電灯設備 ・ 雷防護設備 ・ 変圧設備 ・ 電力計設備(進出電圧、又は測定用電圧) ・ 充電設備 ・ 電力伝送設備 ・ 電力計設備 ・ 電力伝送設備 ・ 電力計設備 ・ 電力伝送設備 ・ 電力計設備		○電気設備(電灯系統、電灯設備、コンセント系統) ・ 動力設備(電力系統、動力分岐) ・ 電灯設備 ・ 雷防護設備 ・ 変圧設備 ・ 電力計設備(進出電圧、又は測定用電圧) ・ 充電設備 ・ 電力伝送設備 ・ 電力計設備 ・ 電力伝送設備 ・ 電力計設備 ・ 電力伝送設備 ・ 電力計設備		○電気設備(電灯系統、電灯設備、コンセント系統) ・ 動力設備(電力系統、動力分岐) ・ 電灯設備 ・ 雷防護設備 ・ 変圧設備 ・ 電力計設備(進出電圧、又は測定用電圧) ・ 充電設備 ・ 電力伝送設備 ・ 電力計設備 ・ 電力伝送設備 ・ 電力計設備 ・ 電力伝送設備 ・ 電力計設備		○電気設備(電灯系統、電灯設備、コンセント系統) ・ 動力設備(電力系統、動力分岐) ・ 電灯設備 ・ 雷防護設備 ・ 変圧設備 ・ 電力計設備(進出電圧、又は測定用電圧) ・ 充電設備 ・ 電力伝送設備 ・ 電力計設備 ・ 電力伝送設備 ・ 電力計設備 ・ 電力伝送設備 ・ 電力計設備		○電気設備(電灯系統、電灯設備、コンセント系統) ・ 動力設備(電力系統、動力分岐) ・ 電灯設備 ・ 雷防護設備 ・ 変圧設備 ・ 電力計設備(進出電圧、又は測定用電圧) ・ 充電設備 ・ 電力伝送設備 ・ 電力計設備 ・ 電力伝送設備 ・ 電力計設備 ・ 電力伝送設備 ・ 電力計設備		○電気設備(電灯系統、電灯設備、コンセント系統) ・ 動力設備(電力系統、動力分岐) ・ 電灯設備 ・ 雷防護設備 ・ 変圧設備 ・ 電力計設備(進出電圧、又は測定用電圧) ・ 充電設備 ・ 電力伝送設備 ・ 電力計設備 ・ 電力伝送設備 ・ 電力計設備 ・ 電力伝送設備 ・ 電力計設備		○電気設備(電灯系統、電灯設備、コンセント系統) ・ 動力設備(電力系統、動力分岐) ・ 電灯設備 ・ 雷防護設備 ・ 変圧設備 ・ 電力計設備(進出電圧、又は測定用電圧) ・ 充電設備 ・ 電力伝送設備 ・ 電力計設備 ・ 電力伝送設備 ・ 電力計設備 ・ 電力伝送設備 ・ 電力計設備		○電気設備(電灯系統、電灯設備、コンセント系統) ・ 動力設備(電力系統、動力分岐) ・ 電灯設備 ・ 雷防護設備 ・ 変圧設備 ・ 電力計設備(進出電圧、又は測定用電圧) ・ 充電設備 ・ 電力伝送設備 ・ 電力計設備 ・ 電力伝送設備 ・ 電力計設備 ・ 電力伝送設備 ・ 電力計設備		○電気設備(電灯系統、電灯設備、コンセント系統) ・ 動力設備(電力系統、動力分岐) ・ 電灯設備 ・ 雷防護設備 ・ 変圧設備 ・ 電力計設備(進出電圧、又は測定用電圧) ・ 充電設備 ・ 電力伝送設備 ・ 電力計設備 ・ 電力伝送設備 ・ 電力計設備 ・ 電力伝送設備 ・ 電力計設備		○電気設備(電灯系統、電灯設備、コンセント系統) ・ 動力設備(電力系統、動力分岐) ・ 電灯設備 ・ 雷防護設備 ・ 変圧設備 ・ 電力計設備(進出電圧、又は測定用電圧) ・ 充電設備 ・ 電力伝送設備 ・ 電力計設備 ・ 電力伝送設備 ・ 電力計設備 ・ 電力伝送設備 ・ 電力計設備	
建物名称	構造	階数	延床面積(㎡)	備考																																																						
亀石料金所	鉄骨造	1	271.20																																																							
休室等	木造	1	20.70																																																							





埋設配管工事種別	W	H	L	W	H	L	
(人力) 開閉器箱 ~ HH NO.1	0.5	0.4	7	(機械) HH NO.1 ~ HH NO.4	0.6	0.7	62
(人力) HH NO.4 ~ HH NO.5	0.6	0.7	34	(アスファルト舗装部分)			
(人力) HH NO.4 ~ 給水ポンプ	0.3	0.4	14				
(人力) HH NO.5 ~ 休憩所	0.3	0.4	9				

\* HH NO.5 ~ HH NO.8 間は盛土部分に付、埋設配管工事なしとする  
(盛土工事時に電路及びハンドホール敷設) (19m) (9+5+5)



埋設配管参考図 (NON SCALE)

種別	設備	FEP
強電	EM-CET38sq	FEP(65)
強電	—e—	FEP(65)
弱電	—e—	FEP(30) x 3

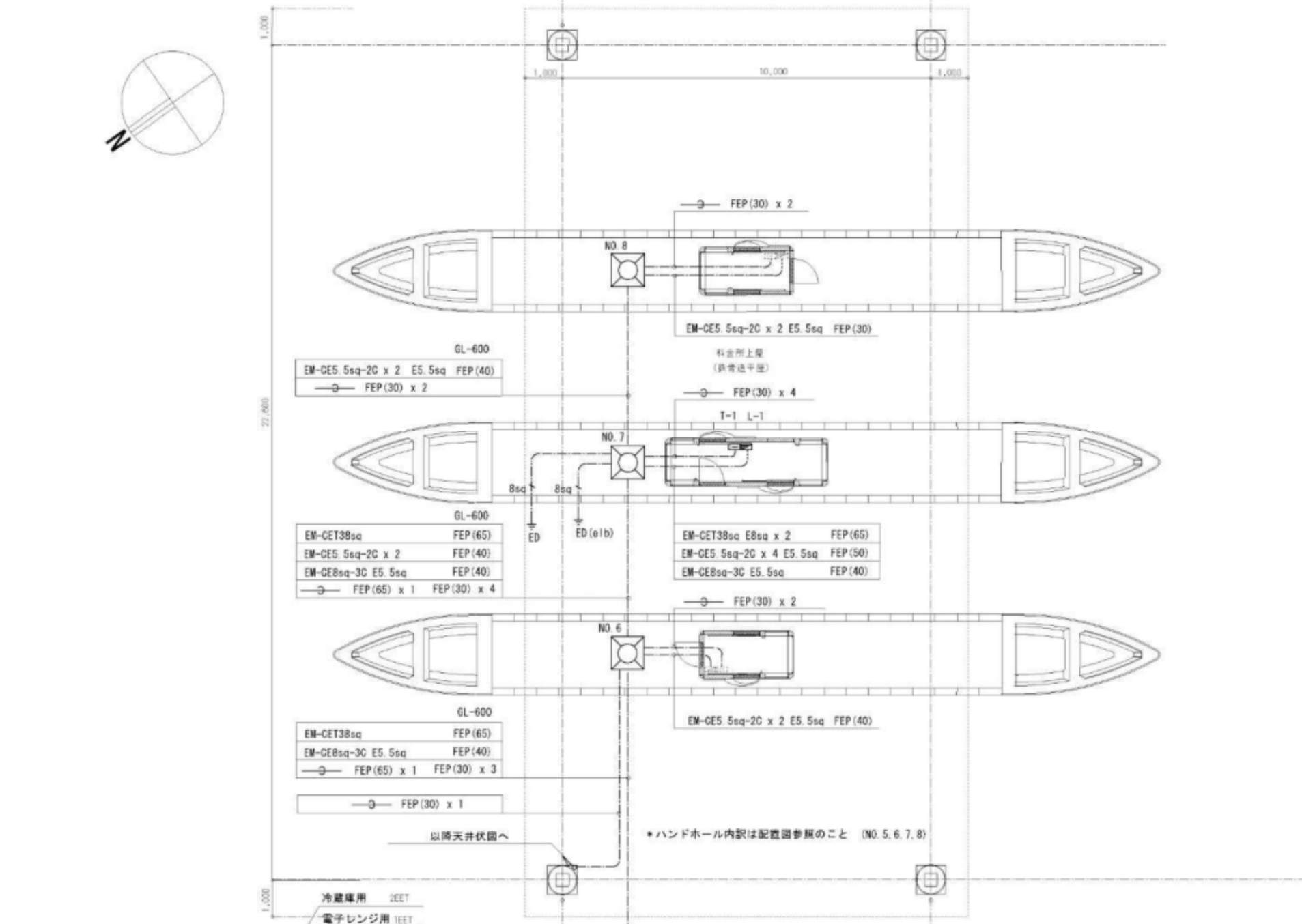
種別	設備	FEP
強電	EM-CET38sq	FEP(65)
強電	—e—	FEP(65)
給水ポンプ	EM-GES 5sq-3C	FEP(30)
弱電	—e—	FEP(30) x 3

種別	設備	FEP
強電	EM-CET38sq	FEP(65)
強電	—e—	FEP(65)
弱電	—e—	FEP(30) x 3

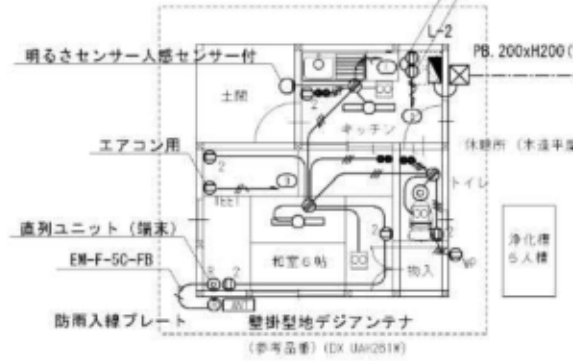
種別	設備	FEP
強電	EM-CET38sq	FEP(65)
強電	—e—	FEP(65)
給水ポンプ	EM-GES 5sq-3C	FEP(30)
弱電	—e—	FEP(30) x 3

開閉器箱 (屋外防水型)
143W100/200V
WOCB3P100A

ブルボックス内訳
a 200x200x150 (VE)
b 200x200x150 (VE, WP)
c 300x300x200 (VE)
d 300x300x200 (VE, WP)

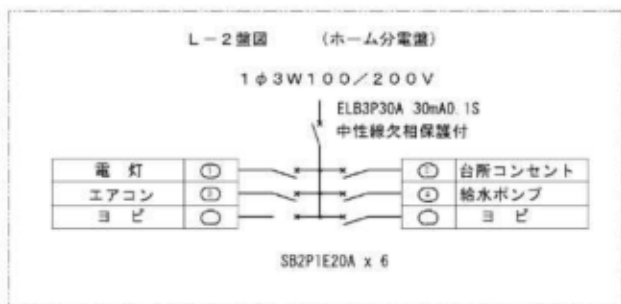


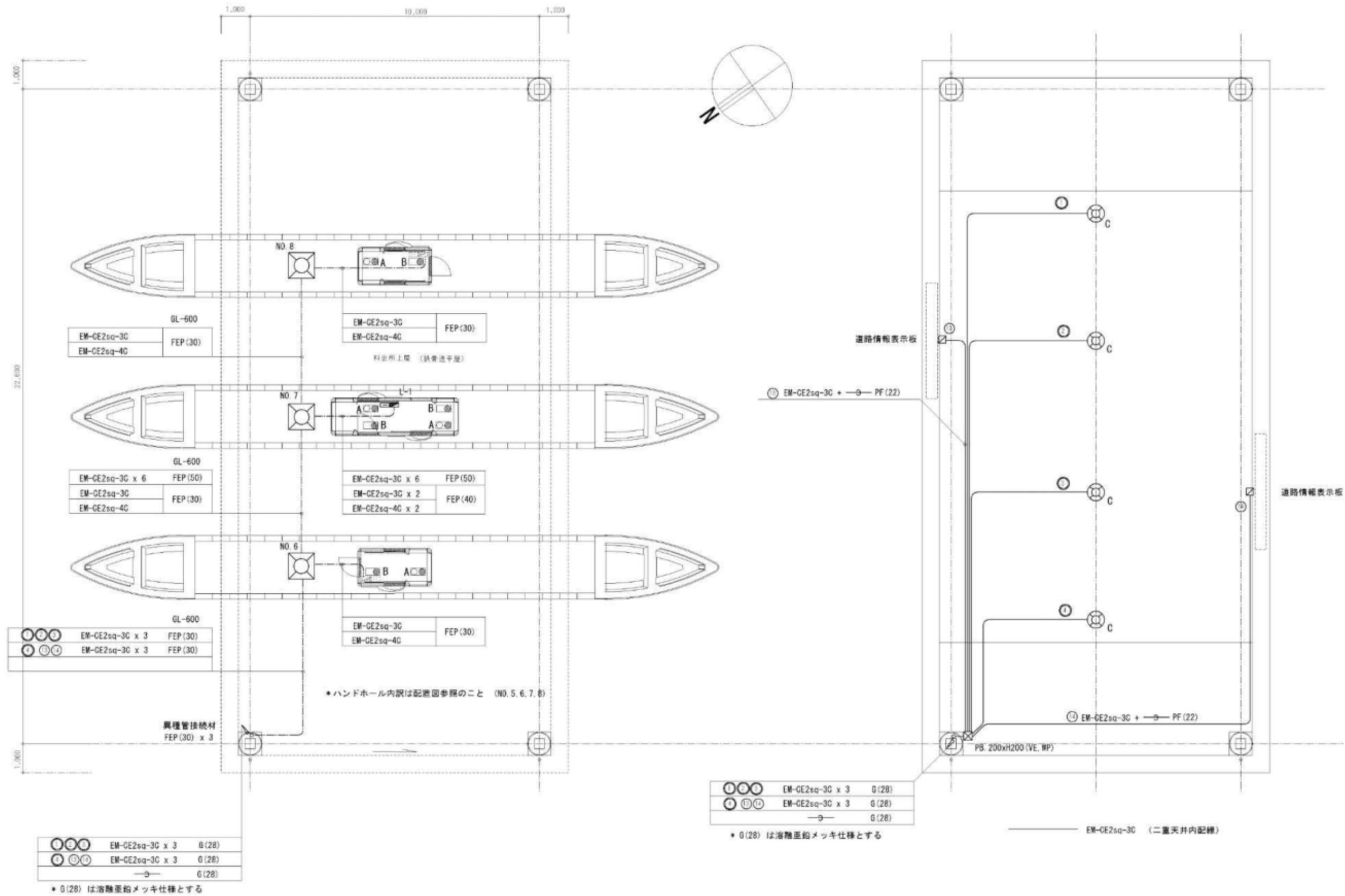
1階平面図 1/100



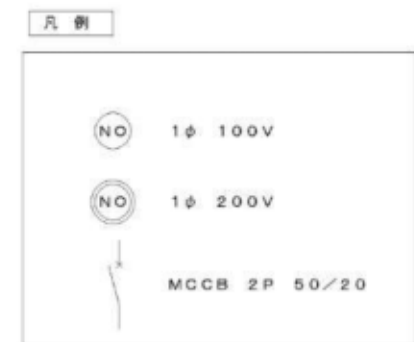
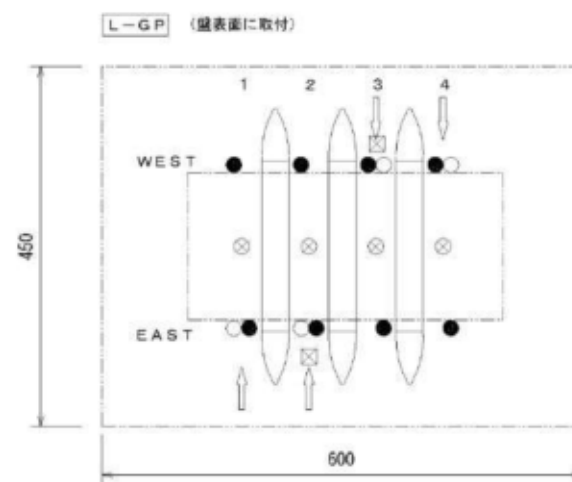
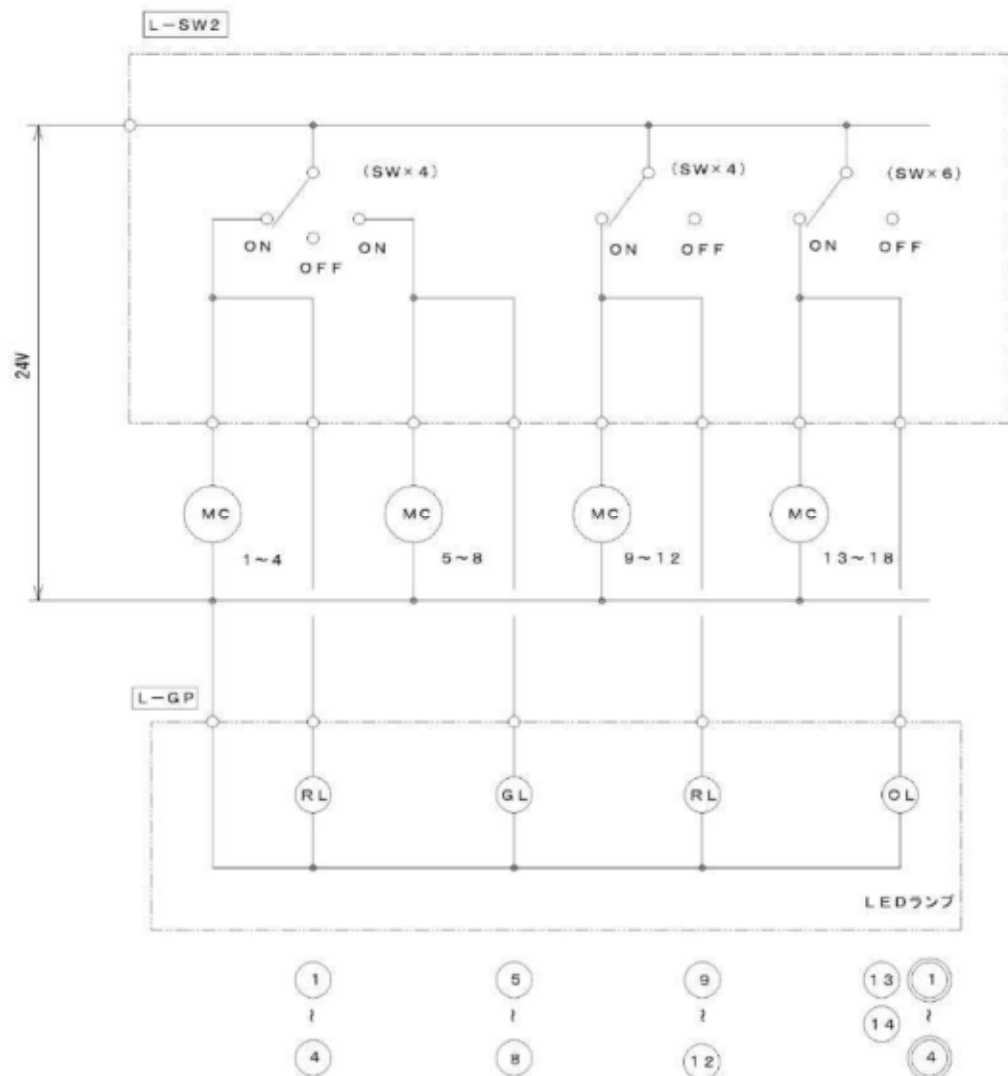
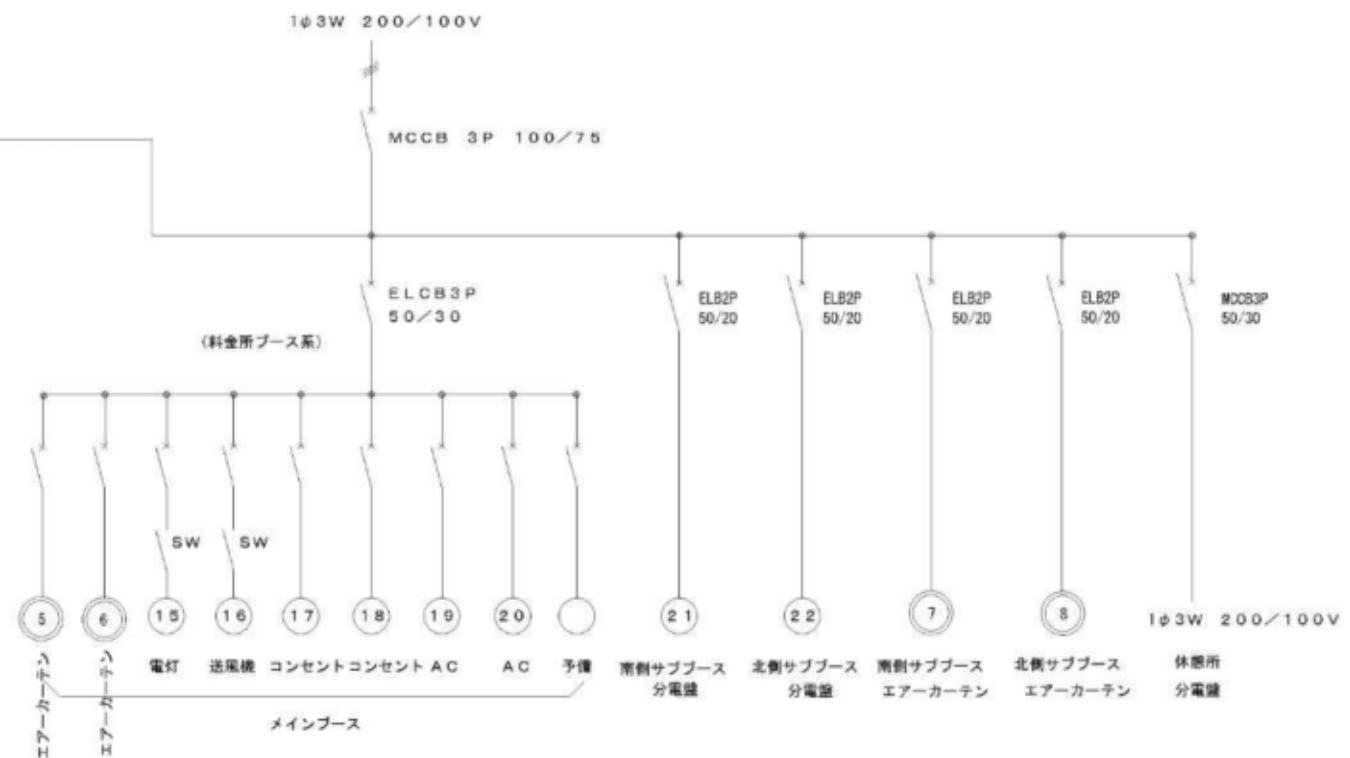
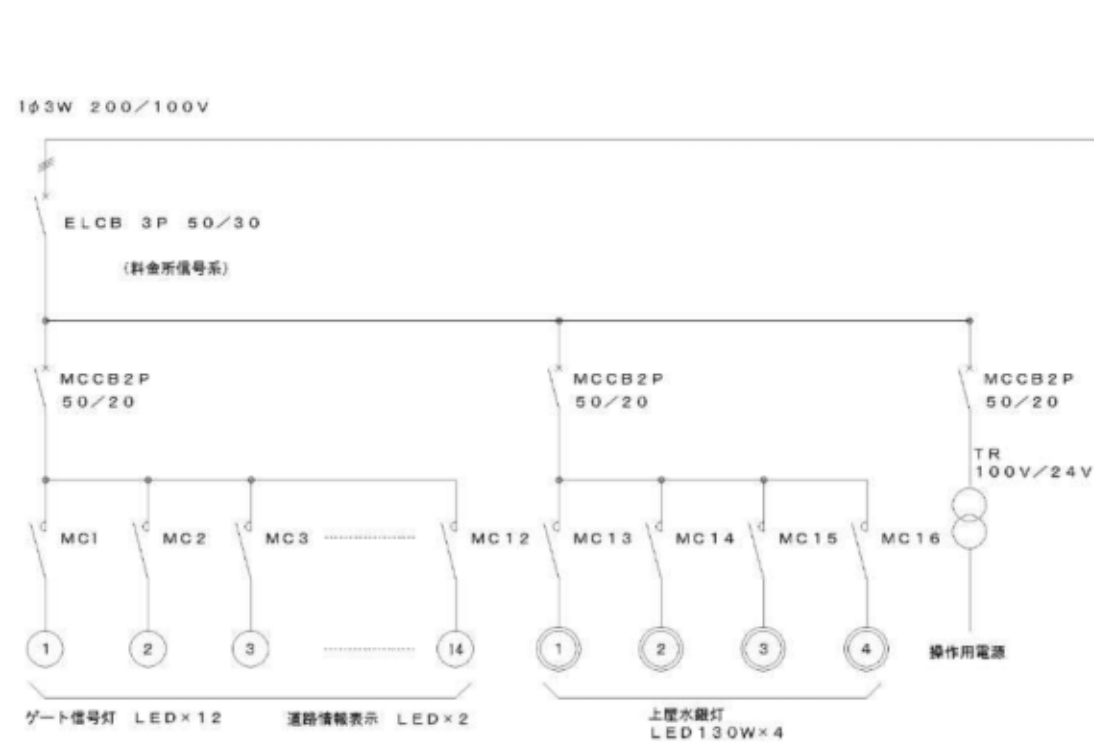
特記なき配線は下記による (天井内配線)  
 EM-EEF2.0-3C EM-EEF1.6-3C  
 EM-EEF1.6-2C EM-EEF1.6-2C x 2

⊖ 2	埋込コンセント 125V2P-15A x 2	⊖ NP	防水型 125V2P-15A x 2 ET
⊖ 1EET	埋込コンセント 125V2P-15A x 1 E.ET	⊖ 2EET	埋込コンセント 125V2P-15A x 2 E.ET
●	埋込スイッチ 10A片切、ONピカ (負荷表示付ワイド型)		









電灯分電盤 L-1

(注記) 屋内自立形 鋼板製 指定色塗装  
700W×250D×1,700H (上部配線ダクト)  
(天井CH: 2, 280)

別電線子盤 T-1

(注記) 屋内自立形 鋼板製 指定色塗装  
500W×250D×1,500H (上部配線ダクト)  
木板取付 (天井CH: 2, 280)

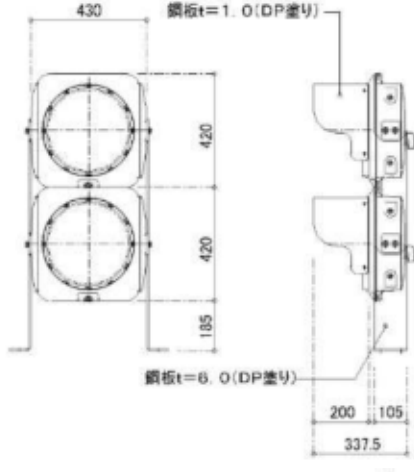
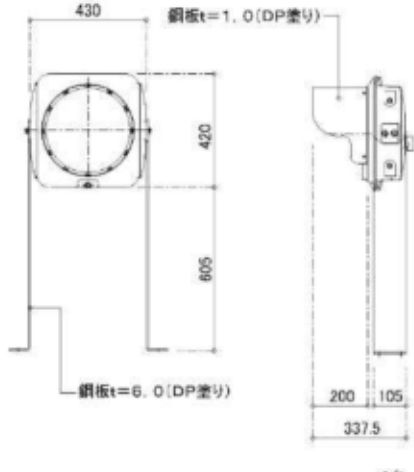





(注記)

1. ランプはLEDとし約20φ(又は角)とする。

- 赤 ① ~ ④ ⑨ ~ ⑫
- 緑 ⑤ ~ ⑧
- ⊗ オレンジ ① ~ ④
- ⊠ オレンジ ⑬ ⑭

2. 図柄についての詳細は 現場打合せとする。

3. 文字・線は指定色印刷とする。

A	B	C
LED 2灯用 防水型	LED 1灯用 防水型	LED 軒下用ダウンライト (200V)
参考形状 カラー鋼板製	参考形状 カラー鋼板製	16500 lm 130.6W 昼白色
 <p>4台</p>	 <p>4台</p>	 <p>4台</p> <p>参考品番 (panasonic) NDW97980WK</p>
LED 直付ライトバー 休憩所和室6帖	LED 直付ライトバー 休憩所キッチン	LED ダウンライト 休憩所トイレ
5200 lm 昼白色 LSS9-4-48	2500 lm 昼白色 LSS9-4-23	610 lm 昼白色 LRS1-05
 <p>1台</p>	 <p>1台</p>	 <p>1台</p>
LED ブラケット 休憩所ポーチライト		
512 lm 昼白色 防雨型		
<p>明るさセンサー付</p>  <p>1台</p> <p>参考品番 (panasonic) LGWC80291 LE1</p>		