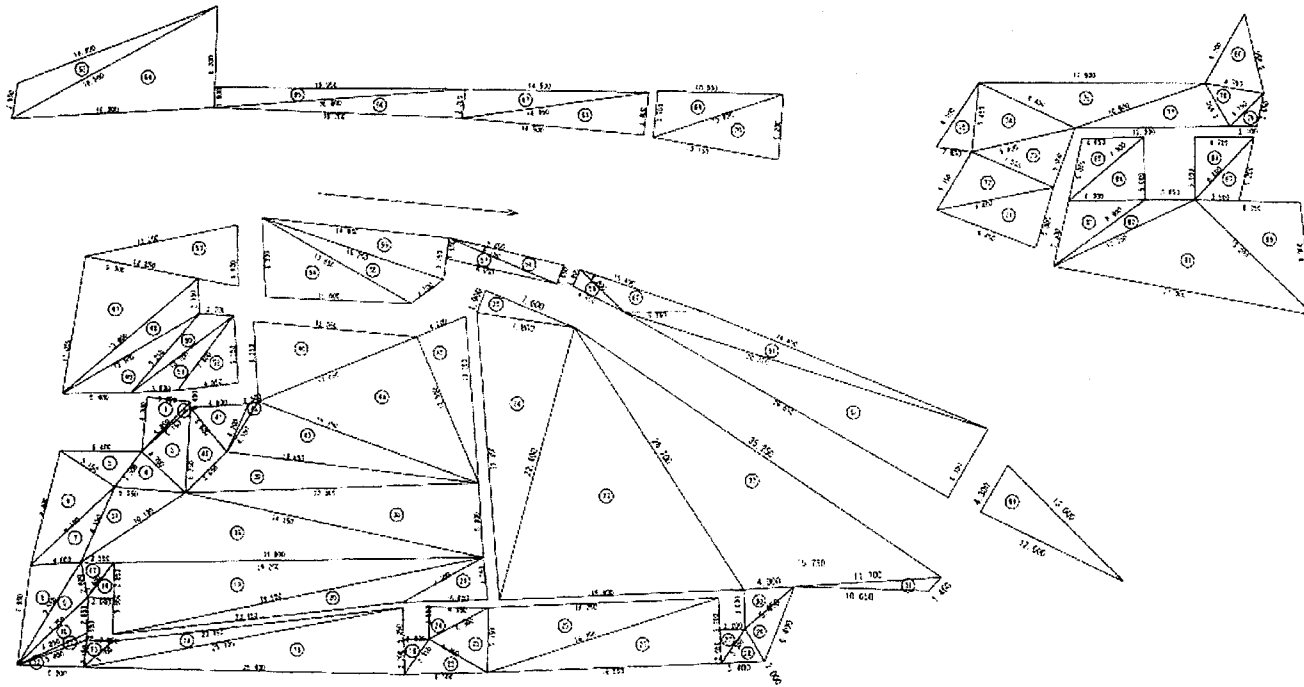


大仁中央ICオフランプ周辺 除草工 展開図 1/300



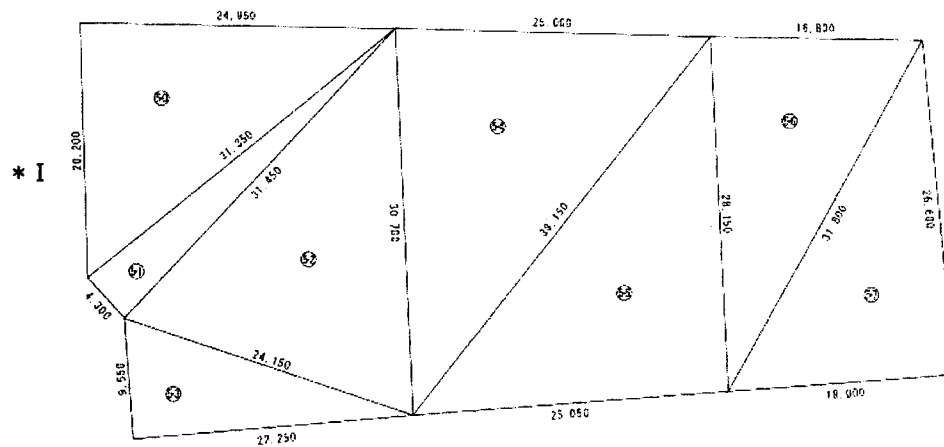
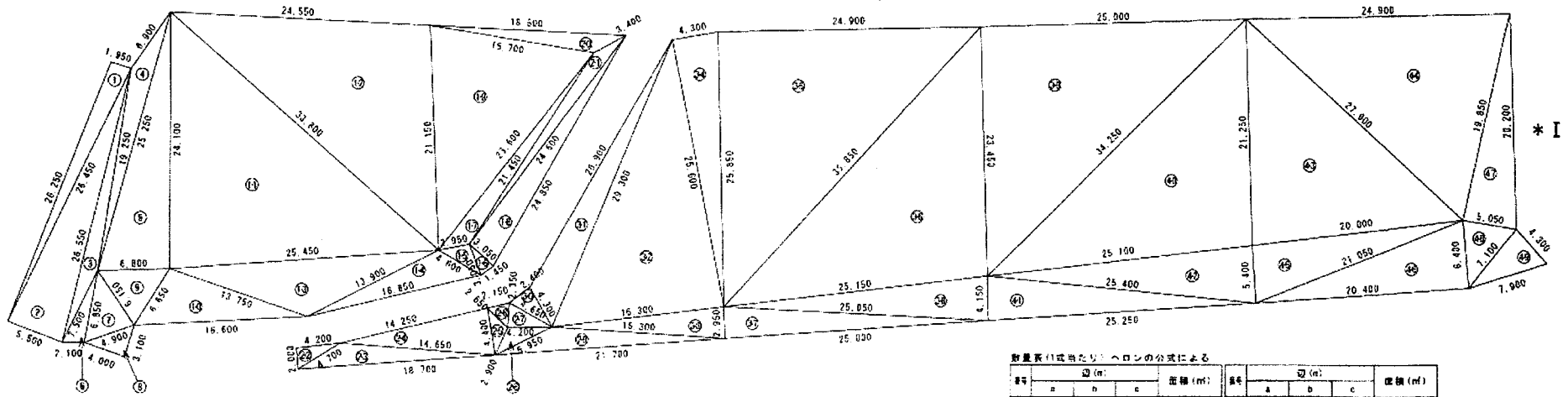
数量表(1式当たり)ヘロンの公式による

番号	辺 (m)			面積 (㎡)	番号	辺 (m)			面積 (㎡)
	a	b	c			a	b	c	
①	5.540	3.400	4.380	7.309	51	11.050	9.300	13.900	51.238
②	5.450	0.400	5.150	0.701	52	13.900	2.750	12.500	15.537
③	5.150	4.700	6.750	12.078	53	12.500	8.250	5.400	16.686
④	3.580	4.700	5.550	8.177	54	8.250	2.700	10.100	8.924
⑤	6.400	3.500	5.150	8.996	55	10.100	7.400	3.600	10.195
⑥	9.400	5.150	9.100	22.838	56	7.400	5.350	4.950	12.957
⑦	8.100	6.550	4.000	11.657	57	12.200	4.900	12.250	29.342
⑧	7.950	4.000	9.550	15.814	58	6.300	13.850	11.600	36.415
⑨	8.550	2.800	7.750	8.154	59	13.850	3.200	15.250	19.889
⑩	7.750	2.850	8.050	7.722	60	15.250	3.350	14.950	25.025
⑪	6.050	0.550	5.800	1.450	61	1.650	9.250	8.800	7.285
⑫	5.800	2.150	5.200	5.568	62	9.250	9.300	1.600	7.389
⑬	2.150	2.050	3.100	2.195	63	1.400	4.800	4.550	3.184
⑭	3.100	23.150	25.700	21.485	64	4.800	10.400	6.350	10.336
⑮	25.700	5.250	25.400	66.605	65	6.350	24.400	30.350	30.155
⑯	2.700	2.000	3.350	2.700	66	30.350	6.200	29.650	93.286
⑰	2.800	2.550	3.400	3.502	67	2.850	16.800	18.500	20.895
⑱	3.400	2.850	2.000	2.847	68	18.500	8.200	16.000	65.428
⑲	5.650	29.750	29.950	82.597	69	1.600	19.950	20.000	15.959
⑳	29.950	23.150	7.700	31.124	70	20.000	2.300	19.700	22.594
㉑	7.200	3.350	6.650	11.102	71	2.300	14.500	14.950	16.556
㉒	3.350	5.300	8.500	8.647	72	14.950	3.400	14.500	24.646
㉓	5.300	5.300	5.150	11.928	73	3.700	10.800	10.800	18.456
㉔	2.550	2.450	4.700	6.058	74	10.800	6.200	11.000	26.135
㉕	5.150				75				20.923
㉖	19.250				76				16.681
㉗	2.650				77				17.585
㉘	3.300				78				21.652
㉙	5.450				79				7.765
㉚	4.000				80				31.978
㉛	11.700	1.450	10.650	5.576	81	10.900	3.850	12.300	21.110
㉜	26.700	15.750	36.250	198.128	82	3.950	4.750	3.750	7.190
㉝	22.400	26.700	19.400	213.317	83	3.750	2.100	2.650	2.704
㉞	22.850	7.800	22.400	86.772	84	6.300	6.450	4.750	14.044
㉟	1.900	7.600	7.800	7.219	85	12.350	13.200	21.000	76.243
㊱	10.150	24.350	31.800	95.173	86	8.900	3.950	12.350	10.041
㊲	6.550	5.550	10.150	16.633	87	5.300	6.000	8.900	15.444
㊳	24.350	22.800	5.900	66.576	88	6.000	5.000	7.800	15.000
㊴	4.600	19.650	22.800	35.366	89	7.600	5.050	4.850	11.885
㊵	6.750	5.600	4.600	12.762	90	13.200	8.350	8.000	37.112
㊶	5.600	4.600	4.700	9.419	91	3.500	5.200	6.850	6.998
㊷	4.200	0.800	4.550	1.567	92	6.850	5.000	4.700	11.750
㊸	4.550	19.350	19.650	43.964	93	4.300	13.000	12.600	27.011
㊹	15.350	13.050	12.550	81.055	94				12.363.34
㊺	12.850	4.700	14.750	26.355	95				-119.17
㊻	6.350	12.550	13.050	39.248	96				2.264.17
					計				
					高架橋下不除草部				2.363.34+0.05
					合計				2.264.17

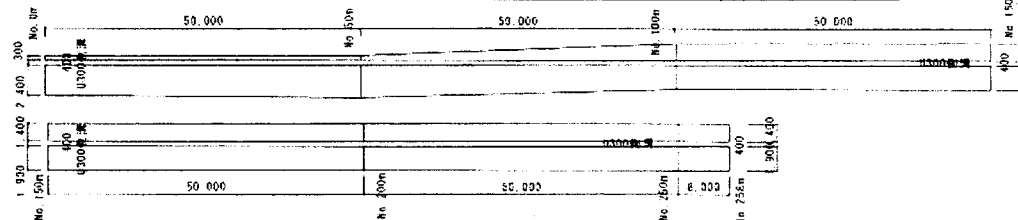
別紙数量計算表のとおり

工事名	令和7年度 修善寺道路 道路維持業務委託(除草)		
道路名	有料道路「修善寺道路」		
工事箇所	伊豆市熊坂～伊豆の国市神島 地内		
図面名	除草展開図 (1/8)		
縮尺	図示	図面番号	8葉1
		所属年度	令和7年度
静岡県道路公社			

大仁中央IC 高架橋下周辺 展開図 S=1:300



大仁中央IC 高架橋下取付道路部 展開図 H=1:600 V=1:300



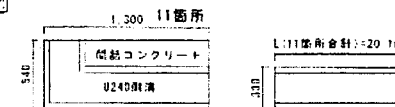
数量表(1式)表: U: A 10 30+0 40+2 40+2 55+1+2+50+10 40+1 35+2 55+1 80+1 2+50+1 35+1 40+1 90+1 90+1 2+50+1 40+1 20+10E 818 9m2 総畝 A=0.54+11+23 7+0.33+14.4+2 面積畝計 A=818 9 14 4 814.8m2

数量表(1式)成り: ヘロンの公式による

番号	辺(m)			面積(m ²)	番号	辺(m)			面積(m ²)
	a	b	c			a	b	c	
①	1.85	26.25	26.45	25.536	①	4.30	26.80	29.30	49.982
②	26.45	5.50	26.55	72.470	②	29.30	25.60	16.30	208.053
③	26.55	7.50	19.25	19.433	③	16.30	2.95	16.30	23.944
④	19.25	6.90	25.25	37.448	④	25.60	4.30	25.85	55.022
⑤	25.25	6.80	24.10	81.896	⑤	25.85	24.90	35.85	321.832
⑥	7.50	2.10	6.85	7.087	⑥	35.85	23.45	25.10	293.118
⑦	6.85	6.15	4.90	14.599	⑦	2.95	25.00	25.05	36.842
⑧	4.90	4.00	2.10	6.187	⑧	25.05	4.15	25.15	51.889
⑨	6.15	6.80	6.65	18.365	⑨	23.45	25.00	34.25	793.125
⑩	6.65	16.60	13.75	44.480	⑩	34.25	21.25	25.10	265.705
⑪	24.10	25.45	33.80	305.917	⑪	4.15	25.25	25.40	52.338
⑫	33.80	24.55	21.15	258.586	⑫	25.40	25.10	5.40	67.679
⑬	25.40	25.10	5.40	211.712	⑬	25.10	25.10	5.40	240.010
⑭	13.1			53.887	⑭				65.189
⑮	4.1			50.039	⑮				
⑯	3.1				⑯				
⑰	2.1				⑰				
⑱	24.60	3.05	24.85	37.507	⑱	5.05	6.40	7.10	15.654
⑲	21.15	23.60	15.70	152.464	⑲	7.10	7.90	4.30	15.179
⑳	15.70	18.50	3.40	16.409	⑳	20.20	24.5	31.35	247.368
㉑	3.40	21.45	24.60	14.692	㉑	31.35	4.30	31.45	67.333
㉒	2.00	4.20	4.70	4.198	㉒	31.45	30.70	24.15	345.577
㉓	4.70	18.70	14.65	19.685	㉓	24.15	9.55	22.25	106.241
㉔	14.65	14.25	4.40	31.289	㉔	30.70	25.00	38.15	82.726
㉕	4.40	2.90	2.65	3.715	㉕	38.15	25.05	26.15	352.467
㉖	2.65	2.15	2.35	2.703	㉖	26.15	16.80	31.80	235.926
㉗	2.35	4.85	4.20	4.920	㉗	31.80	18.00	26.60	239.346
㉘	4.20	2.80	5.95	5.623	㉘	小計			5.696.550
㉙	5.95	21.70	16.30	73.443	㉙	除算(別紙控除面より)			-486.541
㉚	2.40	4.65	4.30	5.118	㉚	合計			5.210.009
					総計	5.210.0+614.5=			6.024.5

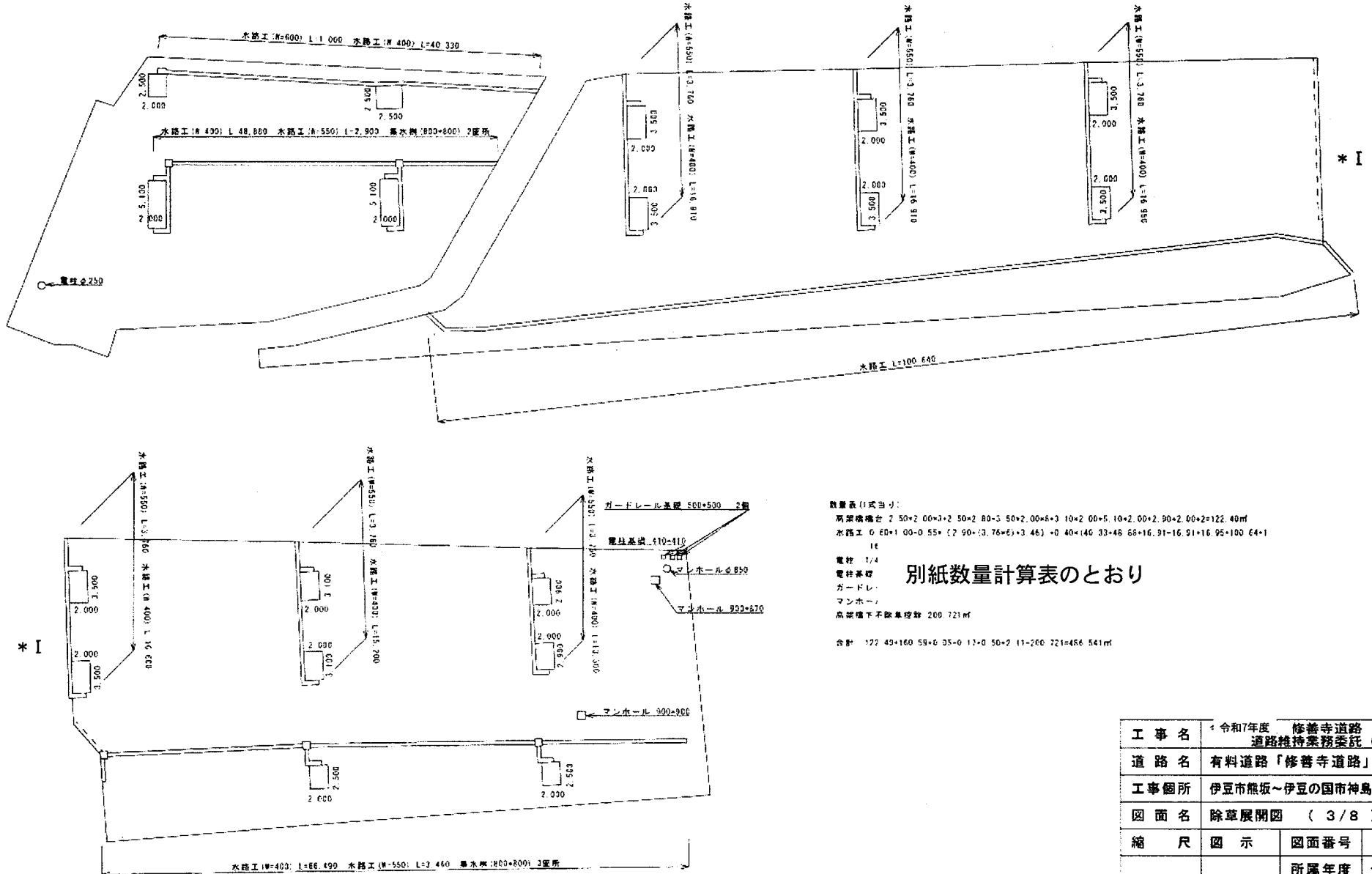
別紙数量計算表のとおり

控除図面 S=1:300



工事名	令和7年度「修善寺道路 道路維持業務委託(除算)」		
道路名	有料道路「修善寺道路」		
工事箇所	伊豆市旗坂～伊豆の国市神島 地内		
図面名	除算展開図 (2/8)		
縮尺	図示	図面番号	B葉2
		所属年度	令和7年度
静岡県道路公社			

大仁中央IC 高架橋下周辺 控除図 S=1:300

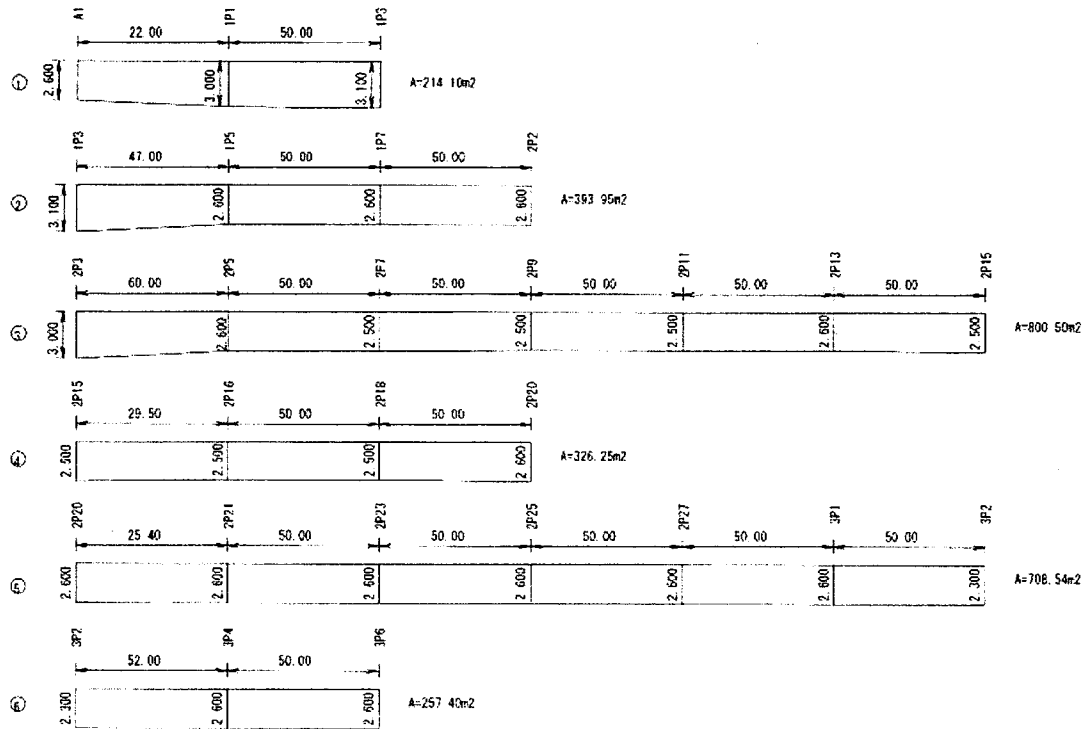


数量表 (1式当り)
 高架橋構台 2.50+2.00+1.25+2.80+3.50+2.00+6+3.10+2.00+5.10+2.00+2.90+2.00+2.122.40m
 水防工 0.60+1.00+0.55*(7.90+(3.76*6)+3.46)+0.40*(40.33+48.66+16.91+16.91+16.95+100.64+11.6)
 電柱 1/4
 電柱基礎
 ガードレール
 マンホール
 高架橋下不除草控除 200.721㎡
 合計 122.49+160.59+0.35+0.17+0.50+2.11+200.721=486.541㎡

別紙数量計算表のとおり

工事名	令和7年度 修善寺道路 道路維持業務委託 (除草)		
道路名	有料道路「修善寺道路」		
工事箇所	伊豆市熊坂～伊豆の国市神島 地内		
図面名	除草展開図 (3 / 8)		
縮尺	図示	図面番号	8葉3
		所属年度	令和7年度
静岡県道路公社			

大仁中央インター高架下側道 展開図



除草工 1:214.10m2+2:393.95m2+3:800.50m2+4:326.25m2+5:708.54m2+6:257.40m2 A=2700.74m2

数量表

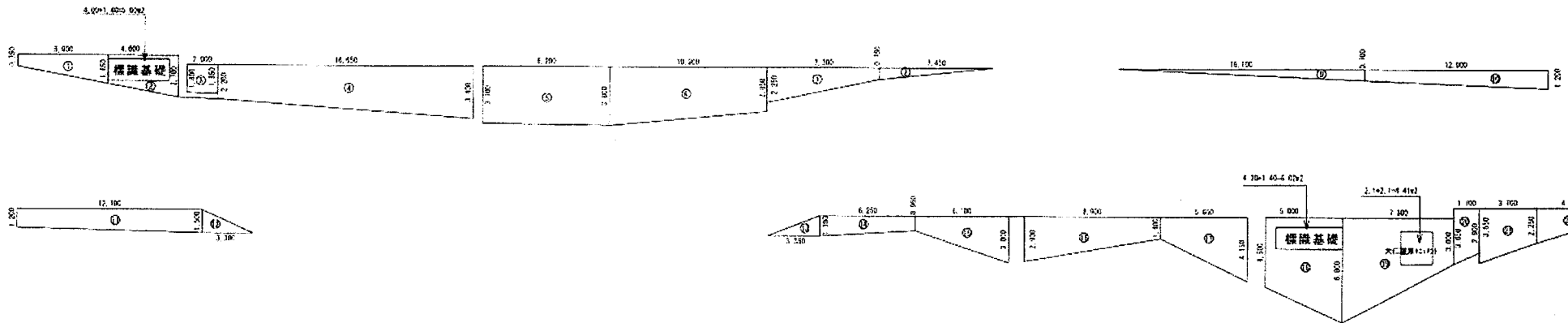
区間	長さ	単位	数量
①	A1-IP1	m	214.10

別紙数量計算表のとおり

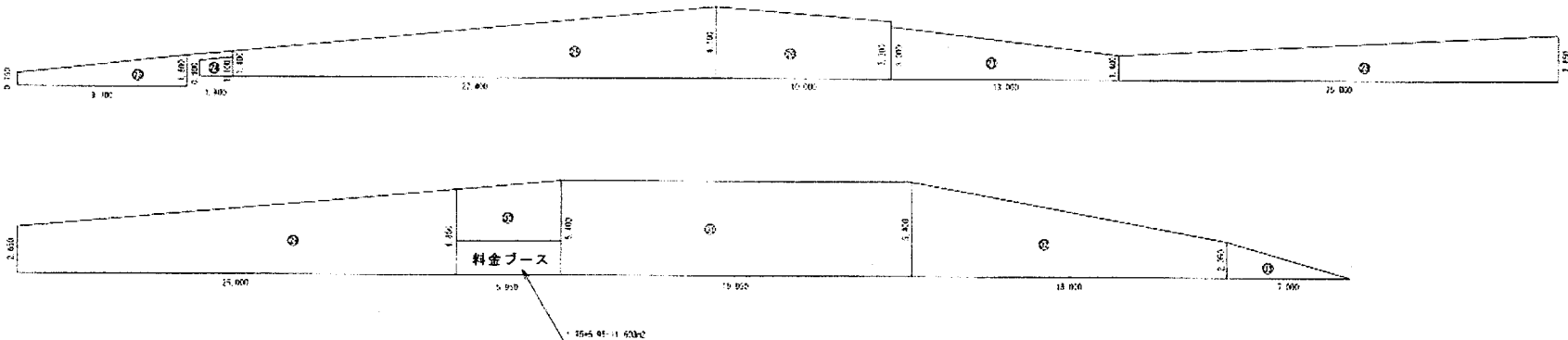
区間	長さ	単位	数量
	2P2-3P2	m	257.40
	3P4-3P6	m	257.40

工事名	令和7年度「修善寺道路 道路維持業務委託（除草）」		
道路名	有料道路「修善寺道路」		
工事箇所	伊豆市熊坂～伊豆の国市神島 地内		
図面名	除草展開図 (4 / 8)		
縮尺	図示	図面番号	8 葉 4
		所属年度	令和7年度
静岡県道路公社			

大仁南 I C オフランプ



大仁南 I C オンランプ



標識数量表 大仁南 I C 除草 数量表

NO	区画	数量	単位	計	面積
1	1.00	0.75	1.30	7.610	
2	4.40	1.85	2.70	10.463	
3	2.00	1.80	1.60	3.630	
4	16.45	1.70	3.40	48.420	
5	9.20	3.70	3.40	35.720	
6	10.30	3.00	1.50	34.740	
7	7.30				
8	7.45				
9	16.10				
10	17.00				
11	12.10				
12	3.90				
13	3.30				
14	8.30				
15	7.10	0.95	2.00	12.040	
16	6.10	2.90	2.10	18.130	
17	1.10	1.40	4.15	15.070	
18	5.00	4.50	6.00	28.250	
19	7.30	6.40	3.70	35.710	
20	1.10	3.60	2.80	5.640	
21	3.70	3.50	2.70	10.720	
22	4.40	7.70	1.50	4.470	
計				326.200	

NO	区画	数量	単位	計	面積
23	9.70	2.20	1.00	17.350	
24	1.40	0.90	1.10	1.900	
25	27.40	1.40	4.10	27.900	
26	16.00	2.10	2.20	37.000	
27	12.00	3.00	1.40	24.000	
28	25.00	1.40	2.00	66.470	
計				172.620	

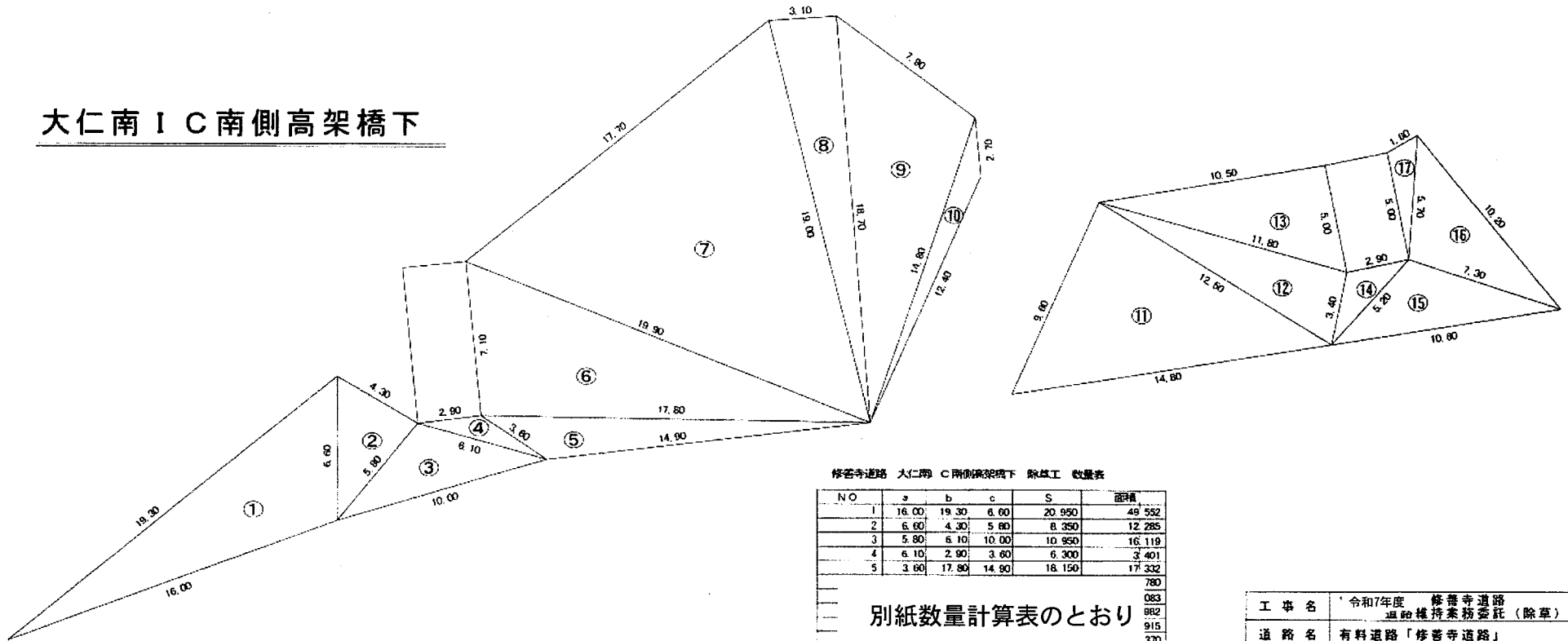
別紙数量計算表のとおり

項目	数量	面積
標識基礎	5,000+1.00	1.000
標識柱	4,300+1.40	6.020
大仁南IC(オフ)	2,100+2.10	4.410
柱高(オフ)	1,300+5.00	11.500
大仁南IC(オン)	519,241+2.70	102.430
計		125.360

工事名	令和7年度 修善寺道路 道路拡充工事(除草)
道路名	有料道路「修善寺道路」
工事箇所	伊豆市麻坂～伊豆の国市神島 地内
図面名	除草展開図 (5/8)
縮尺	図示
図面番号	8葉5
所属年度	令和7年度
静岡道路公社	

大仁南 I C 除草 展開図 1/200

大仁南 I C 南側高架橋下



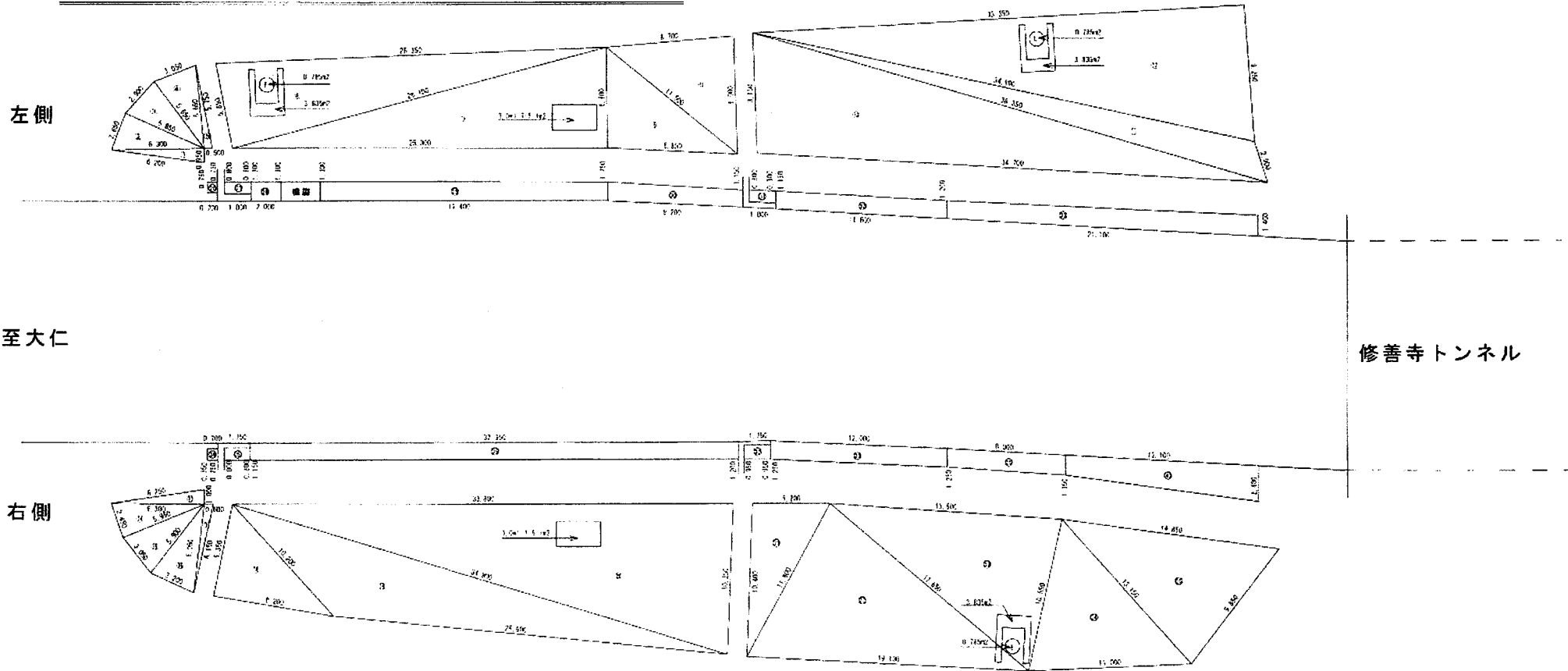
修善寺道路 大仁南 IC 南側高架橋下 除草工 数量表

NO	a	b	c	S	面積
1	16.00	19.30	6.60	20.950	49,552
2	6.60	4.30	5.80	8.350	12,285
3	5.80	6.10	10.00	10.950	16,119
4	6.10	2.90	3.60	6.300	3,401
5	3.60	17.80	14.90	18.150	17,332
					780
					083
					982
					915
					370
					549
12	12.50	11.80	3.40	13.650	20,014
13	11.80	10.50	5.00	13.650	26,231
14	3.40	2.90	5.20	5.750	4,602
15	5.20	7.30	10.60	11.650	17,208
16	7.30	5.70	10.20	11.600	20,298
17	5.70	5.00	1.60	6.150	3,805
小計					559,526
控除面積	不草刈部率 559,526×0.20				111,905
					447,621

別紙数量計算表のとおり

工事名	令和7年度 修善寺道路 道路維持業務委託 (除草)		
道路名	有料道路「修善寺道路」		
工事箇所	伊豆市熊坂～伊豆の国市神島 地内		
図面名	除草展開図 (6 / 8)		
縮尺	図示	図面番号	8 葉 6
		所属年度	令和7年度
静岡県道路公社			

修善寺トンネル北側・熊坂高架橋法面除草 展開図 1/200



修善寺道路 修善寺トンネル北側法面除草 展開図

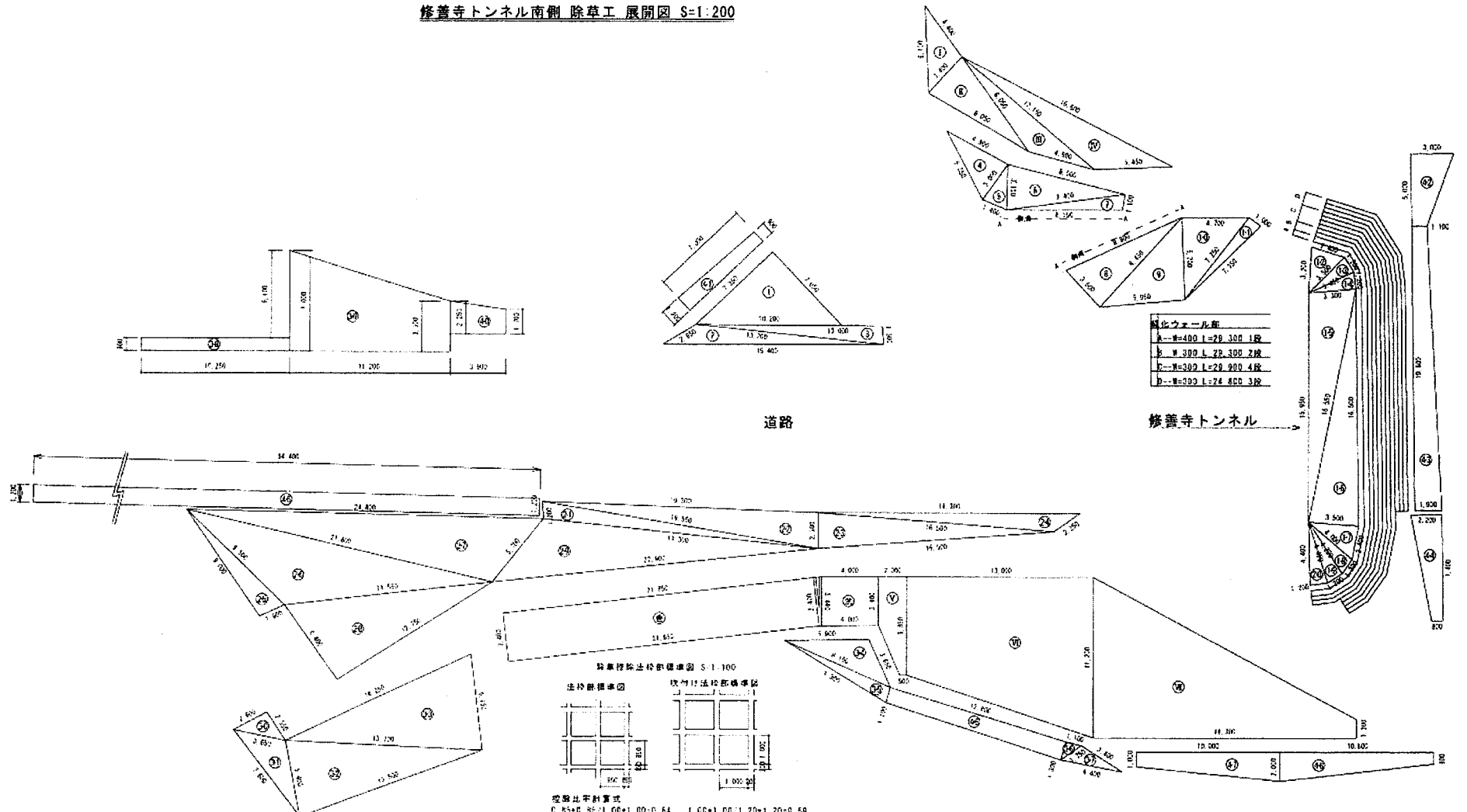
NO	幅	長さ	面積
1	0.85	6.75	5.725
2	0.85	2.65	2.2525
3	0.85	2.65	2.2525
4	0.85	2.65	2.2525
5	0.85	2.65	2.2525
6	0.85	2.65	2.2525
7	0.85	2.65	2.2525
8	0.85	2.65	2.2525
9	0.85	2.65	2.2525
10	0.85	2.65	2.2525
11	0.85	2.65	2.2525
12	0.85	2.65	2.2525
13	0.85	2.65	2.2525
14	0.85	2.65	2.2525
15	0.85	2.65	2.2525
16	0.85	2.65	2.2525
17	0.85	2.65	2.2525
18	0.85	2.65	2.2525
19	0.85	2.65	2.2525
20	0.85	2.65	2.2525
21	0.85	2.65	2.2525
22	0.85	2.65	2.2525
23	0.85	2.65	2.2525
24	0.85	2.65	2.2525
25	0.85	2.65	2.2525
26	0.85	2.65	2.2525
27	0.85	2.65	2.2525
28	0.85	2.65	2.2525
29	0.85	2.65	2.2525
30	0.85	2.65	2.2525
31	0.85	2.65	2.2525
32	0.85	2.65	2.2525
33	0.85	2.65	2.2525
34	0.85	2.65	2.2525
35	0.85	2.65	2.2525
36	0.85	2.65	2.2525
37	0.85	2.65	2.2525
38	0.85	2.65	2.2525
39	0.85	2.65	2.2525
40	0.85	2.65	2.2525
41	0.85	2.65	2.2525
42	0.85	2.65	2.2525
43	0.85	2.65	2.2525
44	0.85	2.65	2.2525
45	0.85	2.65	2.2525
46	0.85	2.65	2.2525
47	0.85	2.65	2.2525
48	0.85	2.65	2.2525
49	0.85	2.65	2.2525
50	0.85	2.65	2.2525
51	0.85	2.65	2.2525
52	0.85	2.65	2.2525
53	0.85	2.65	2.2525
54	0.85	2.65	2.2525
55	0.85	2.65	2.2525
56	0.85	2.65	2.2525
57	0.85	2.65	2.2525
58	0.85	2.65	2.2525
59	0.85	2.65	2.2525
60	0.85	2.65	2.2525
61	0.85	2.65	2.2525
62	0.85	2.65	2.2525
63	0.85	2.65	2.2525
64	0.85	2.65	2.2525
65	0.85	2.65	2.2525
66	0.85	2.65	2.2525
67	0.85	2.65	2.2525
68	0.85	2.65	2.2525
69	0.85	2.65	2.2525
70	0.85	2.65	2.2525
71	0.85	2.65	2.2525
72	0.85	2.65	2.2525
73	0.85	2.65	2.2525
74	0.85	2.65	2.2525
75	0.85	2.65	2.2525
76	0.85	2.65	2.2525
77	0.85	2.65	2.2525
78	0.85	2.65	2.2525
79	0.85	2.65	2.2525
80	0.85	2.65	2.2525
81	0.85	2.65	2.2525
82	0.85	2.65	2.2525
83	0.85	2.65	2.2525
84	0.85	2.65	2.2525
85	0.85	2.65	2.2525
86	0.85	2.65	2.2525
87	0.85	2.65	2.2525
88	0.85	2.65	2.2525
89	0.85	2.65	2.2525
90	0.85	2.65	2.2525
91	0.85	2.65	2.2525
92	0.85	2.65	2.2525
93	0.85	2.65	2.2525
94	0.85	2.65	2.2525
95	0.85	2.65	2.2525
96	0.85	2.65	2.2525
97	0.85	2.65	2.2525
98	0.85	2.65	2.2525
99	0.85	2.65	2.2525
100	0.85	2.65	2.2525

別紙数量計算表のとおり

NO	長さ	幅	面積
1	1.00	0.75	0.75
2	1.00	0.75	0.75
3	1.00	0.75	0.75
4	1.00	0.75	0.75
5	1.00	0.75	0.75
6	1.00	0.75	0.75
7	1.00	0.75	0.75
8	1.00	0.75	0.75
9	1.00	0.75	0.75
10	1.00	0.75	0.75
11	1.00	0.75	0.75
12	1.00	0.75	0.75
13	1.00	0.75	0.75
14	1.00	0.75	0.75
15	1.00	0.75	0.75
16	1.00	0.75	0.75
17	1.00	0.75	0.75
18	1.00	0.75	0.75
19	1.00	0.75	0.75
20	1.00	0.75	0.75
21	1.00	0.75	0.75
22	1.00	0.75	0.75
23	1.00	0.75	0.75
24	1.00	0.75	0.75
25	1.00	0.75	0.75
26	1.00	0.75	0.75
27	1.00	0.75	0.75
28	1.00	0.75	0.75
29	1.00	0.75	0.75
30	1.00	0.75	0.75
31	1.00	0.75	0.75
32	1.00	0.75	0.75
33	1.00	0.75	0.75
34	1.00	0.75	0.75
35	1.00	0.75	0.75
36	1.00	0.75	0.75
37	1.00	0.75	0.75
38	1.00	0.75	0.75
39	1.00	0.75	0.75
40	1.00	0.75	0.75
41	1.00	0.75	0.75
42	1.00	0.75	0.75
43	1.00	0.75	0.75
44	1.00	0.75	0.75
45	1.00	0.75	0.75
46	1.00	0.75	0.75
47	1.00	0.75	0.75
48	1.00	0.75	0.75
49	1.00	0.75	0.75
50	1.00	0.75	0.75
51	1.00	0.75	0.75
52	1.00	0.75	0.75
53	1.00	0.75	0.75
54	1.00	0.75	0.75
55	1.00	0.75	0.75
56	1.00	0.75	0.75
57	1.00	0.75	0.75
58	1.00	0.75	0.75
59	1.00	0.75	0.75
60	1.00	0.75	0.75
61	1.00	0.75	0.75
62	1.00	0.75	0.75
63	1.00	0.75	0.75
64	1.00	0.75	0.75
65	1.00	0.75	0.75
66	1.00	0.75	0.75
67	1.00	0.75	0.75
68	1.00	0.75	0.75
69	1.00	0.75	0.75
70	1.00	0.75	0.75
71	1.00	0.75	0.75
72	1.00	0.75	0.75
73	1.00	0.75	0.75
74	1.00	0.75	0.75
75	1.00	0.75	0.75
76	1.00	0.75	0.75
77	1.00	0.75	0.75
78	1.00	0.75	0.75
79	1.00	0.75	0.75
80	1.00	0.75	0.75
81	1.00	0.75	0.75
82	1.00	0.75	0.75
83	1.00	0.75	0.75
84	1.00	0.75	0.75
85	1.00	0.75	0.75
86	1.00	0.75	0.75
87	1.00	0.75	0.75
88	1.00	0.75	0.75
89	1.00	0.75	0.75
90	1.00	0.75	0.75
91	1.00	0.75	0.75
92	1.00	0.75	0.75
93	1.00	0.75	0.75
94	1.00	0.75	0.75
95	1.00	0.75	0.75
96	1.00	0.75	0.75
97	1.00	0.75	0.75
98	1.00	0.75	0.75
99	1.00	0.75	0.75
100	1.00	0.75	0.75

工事名	令和7年度 修善寺道路 道路維持業務委託 (除草)		
道路名	有料道路「修善寺道路」		
工事個所	伊豆市熊坂～伊豆の国市神島 地内		
図面名	除草展開図 (7/8)		
縮尺	図示	図面番号	8葉7
		所属年度	令和7年度
静岡県道路公社			

修善寺トンネル南側 除草工 展開図 S=1:200



圃化フェール布

A	W=400 L=29.300	1段
B	W=300 L=29.300	2段
C	W=300 L=29.300	4段
D	W=500 L=24.800	3段

別紙数量計算表のとおり

本別紙数量表(式当り)へロンの公式による				土別紙数量表(式当り)へロンの公式による				土別紙数量表(式当り)台形計算式による				吹付け法砕部標準図(式当り)へロンの公式による				法砕部数量表(式当り)計算式による				除草工数量表(式当り)			
番号	a	b	c	面積(m ²)	番号	a	b	c	面積(m ²)	番号	計算式	面積(m ²)	番号	a	b	c	面積(m ²)	番号	計算式	面積(m ²)	計算式	面積(m ²)	
①	7.350	7.050	10.200	25.909	20	4.450	1.700	2.400	2.678	36	0.900+10.250	8.225	I	6.100	4.400	3.400	7.313	算	3.400+21.850	74.290	都合計 847.732+102.564+69.050+87.500 1,106.846		
②	2.650	13.200	15.400	10.517	21	1.200	18.300	16.550	11.324	39	(7.000-3.530)+1/2+11.200	58.800	II	3.400	8.050	8.050	13.376	計	3.400+4.300	33.600			
③	13.200	13.000	1.300	8.403	22	19.550	19.300	3.500	24.103	40	(2.250+1.700)+1/2+3.800	7.703	III	8.050	4.800	12.150	12.244	小計		107.890			
④	5.350	4.600	3.000	7.142	23	2.500	16.500	16.500	20.565	41	(1.200+0.900)+1/2+7.000	7.350	IV	12.150	5.450	16.600	27.205	法砕部数量表計算式					
⑤	3.000	3.150	1.800	7.437	24	16.500	18.300	2	250	小計		250	合計			55.128			1107.690+0.64	69.050			
⑥	3.150	8.500	8.400	13.669	25	9.030	1.900	9	800	吹付け法砕部標準図(式当り)計算式による		100	V	(3.4+6.85)+1/2+2.0-0.5+1/2	6.406	圃化フェール布数量表(式当り)計算式による							
⑦	8.400	1.100	8.150	4.427	26	9.590	14.550	21	100	VI	(6.850+11.200)+1/2+13.000	27.705	番号										
⑧	8.900	8.450	2.500	14.745	27	21.800	24.800	5	780	VII	(11.200+1.300)+1/2+18.300	51.87E	A	0.400+29.300	11.720	算							
⑨	8.450	5.700	5.950	16.935	28	14.550	12.750	6	360	小計		83.506	B	0.300+29.300+2	17.580	計							
⑩	5.700	4.700	7.250	13.366	29	5.700	22.900	19.300	40.190	合計		148.544	C	0.300+29.900+4	35.660	合計							
⑪	7.250	1.000	7.350	5.623	30	2.600	2.350	3.650	3.044	44	(1.000+2.000)+1/2+10.000	15.120	D	0.300+24.800+3	22.320	合計							
⑫	3.200	2.400	3.500	3.724	31	3.650	7.600	5.400	9.085	45	(2.030+0.800)+1/2+10.900	270.988	合計			107.564	計						
⑬	3.500	1.700	3.450	2.357	32	5.400	13.500	13.700	25.964	合計	(工事部計)	850.755	合計										
⑭	3.450	1.200	3.300	1.922	33	13.700	14.250	6.750	45.617	合計	照灯基礎 2x4=8 外基礎 電柱												
⑮	3.300	15.950	16.550	26.229	34	8.100	5.900	2.850	9.841	合計	照灯 0.5+0.5+3+1.0+1.0-0.9+0.9	-3.026											
⑯	16.550	16.500	3.500	28.753	35	8.100	9.300	1.100	4.425	合計	0.5+0.5+0.5+0.3+0.2+0.2+3.14	847.732											
⑰	3.500	2.400	4.000	4.170	36	1.300	1.100	1.750	0.714	合計	(土別紙部計)												
⑱	4.000	1.200	4.300	2.386	37	1.750	3.400	4.400	7.729														
⑲	4.300	1.200	4.450	2.550	小計				578.77														

令和7年度 修善寺道路
道路維持業務委託(除草)

工事名	有料道路「修善寺道路」
工事箇所	伊豆市飽板～伊豆の国市神楽 地内
図面名	除草展開図 (日/日)
図面番号	図面番号 8巻0
所属年度	令和7年度

静岡県道路公社