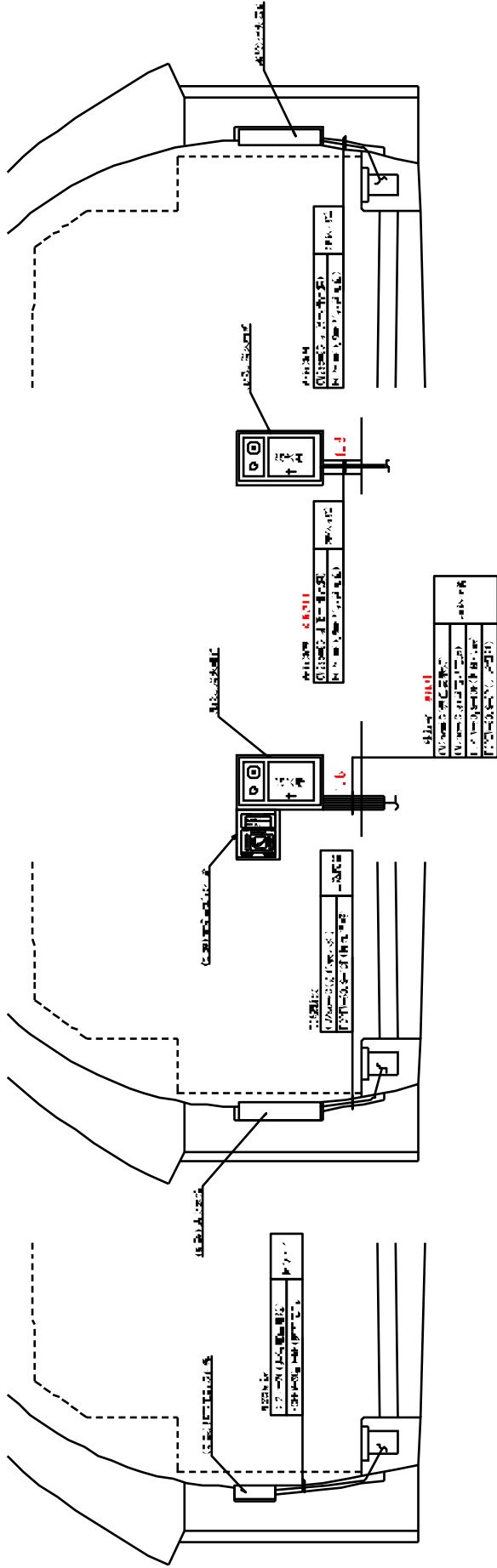


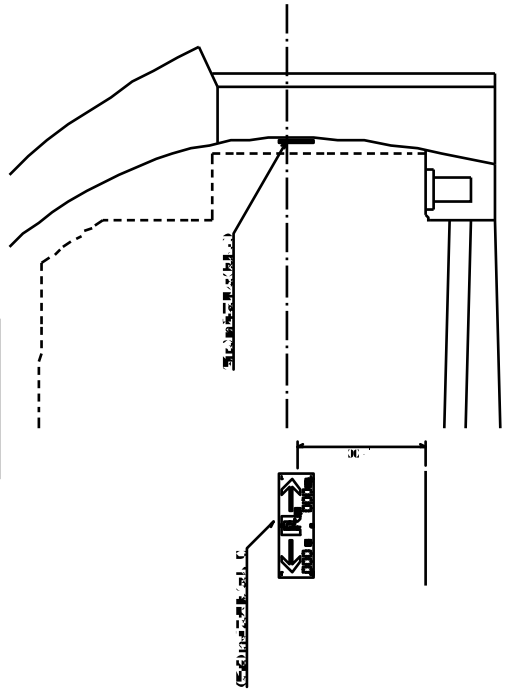
(更新後) (坑内) 機器設置図 § 1.30

消火器箱 非常点検ボックス

消火器箱

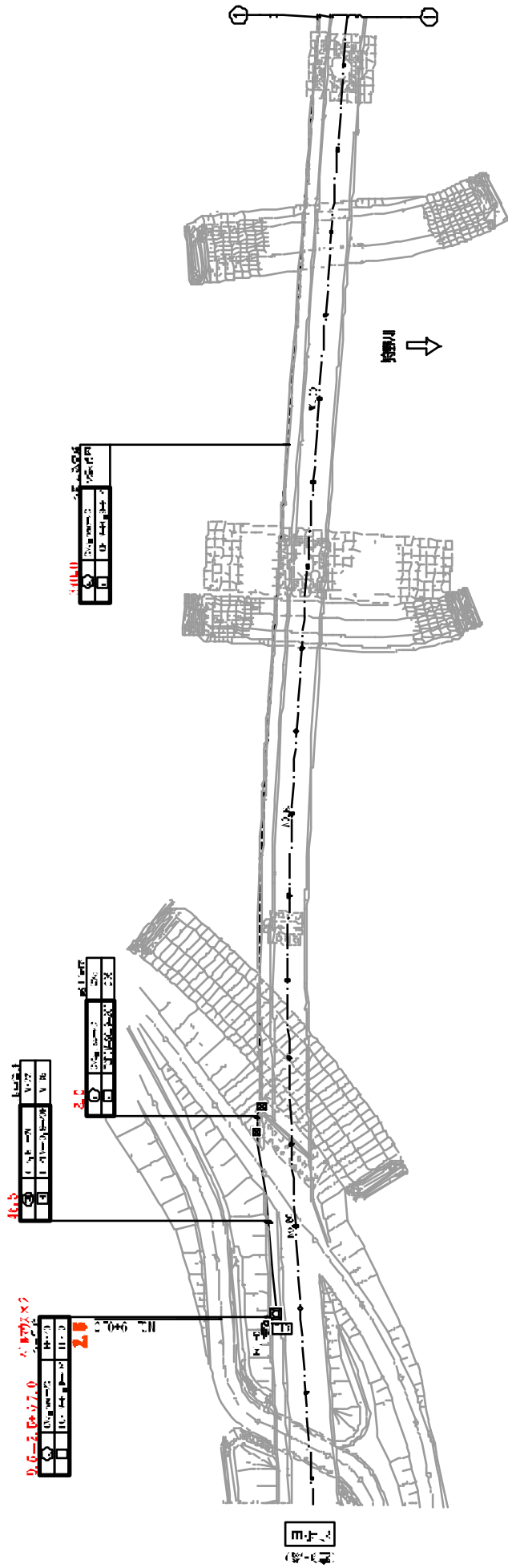


透写表示板



品名	消火器箱
仕様	1. 消火器 2. 点検ボックス
材質	ステンレス
寸法	幅 400mm 高さ 1200mm
重量	約 10kg
設置場所	坑内

(更新後) 江間トンネル(日守側)坑外平面図 S=1:500



4.6-2 4.6-7.0

①	4.6-7.0	4.6-7.0
②	4.6-7.0	4.6-7.0
③	4.6-7.0	4.6-7.0

4.6-3

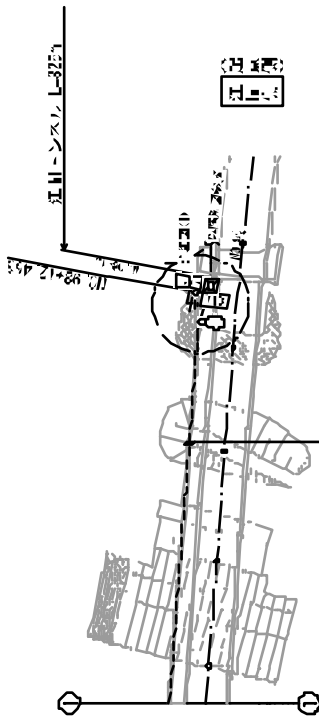
①	4.6-3	4.6-3
②	4.6-3	4.6-3
③	4.6-3	4.6-3

4.6-4

①	4.6-4	4.6-4
②	4.6-4	4.6-4
③	4.6-4	4.6-4

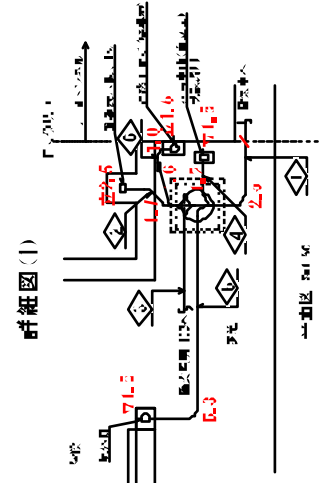
4.6-11

①	4.6-11	4.6-11
②	4.6-11	4.6-11
③	4.6-11	4.6-11



4.6-20.7

①	4.6-20.7	4.6-20.7
②	4.6-20.7	4.6-20.7
③	4.6-20.7	4.6-20.7



4.6

①	4.6	4.6
②	4.6	4.6
③	4.6	4.6

4.6-1.2 4.6-1.5

①	4.6-1.2	4.6-1.5
②	4.6-1.2	4.6-1.5
③	4.6-1.2	4.6-1.5

4.6-1.1 4.6-1.3

①	4.6-1.1	4.6-1.3
②	4.6-1.1	4.6-1.3
③	4.6-1.1	4.6-1.3

4.6-1.4 4.6-1.6

①	4.6-1.4	4.6-1.6
②	4.6-1.4	4.6-1.6
③	4.6-1.4	4.6-1.6

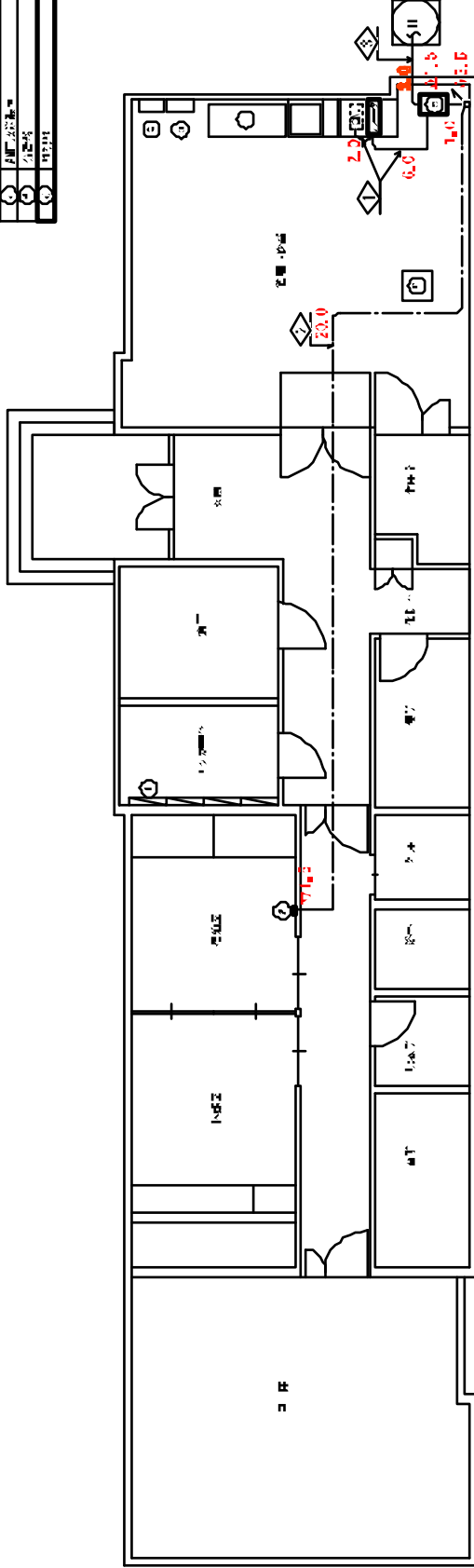
設計者: 株式会社 〇〇〇〇

図名	江間トンネル(日守側)坑外平面図
図号	〇〇〇〇
設計者	〇〇〇〇
承認者	〇〇〇〇
作成日	〇〇/〇〇/〇〇
更新日	〇〇/〇〇/〇〇
備考	〇〇〇〇

設計者: 株式会社 〇〇〇〇

(更新後) 管理事務所 平面図 § 1.50

記号	設置名称	単位
○	事務用デスク	1000
○	事務用椅子	1000
○	事務用照明	1000
○	事務用収納	1000
○	事務用空調	1000
○	事務用換気	1000
○	事務用給水	1000
○	事務用排水	1000
○	事務用電気	1000
○	事務用ガス	1000
○	事務用その他	1000

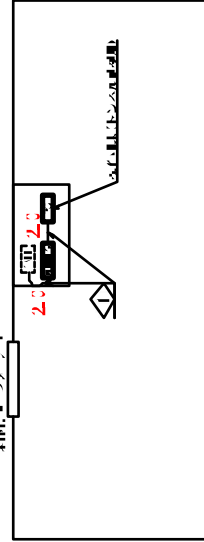


△ 12.1 (2.046.0-5.1.0) → 変更 12.2 (042.0)

△ 21.5 → 21.5 (0172.5) → 21.5

記号	設置名称	単位
△	事務用デスク	1000
△	事務用椅子	1000
△	事務用照明	1000
△	事務用収納	1000
△	事務用空調	1000
△	事務用換気	1000
△	事務用給水	1000
△	事務用排水	1000
△	事務用電気	1000
△	事務用ガス	1000
△	事務用その他	1000

△ 20.0

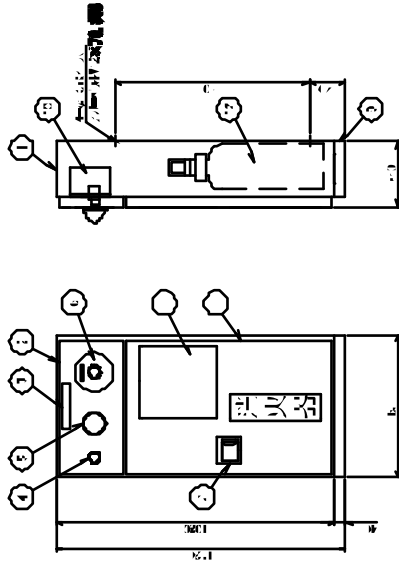


采部管理センター概略平面図 § NCA

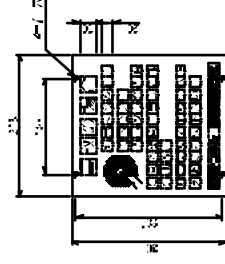
項目	内容
設計者	〇〇〇〇〇〇〇〇〇〇
施工者	〇〇〇〇〇〇〇〇〇〇
発注者	〇〇〇〇〇〇〇〇〇〇
設計日	〇〇〇〇
施工日	〇〇〇〇

機器外形図(1/5) (参考図)

拒ボタン式遠隔暴道1品(小幅ターボ)外形図 §1.10



遙控装置の基板外形図 §1.11

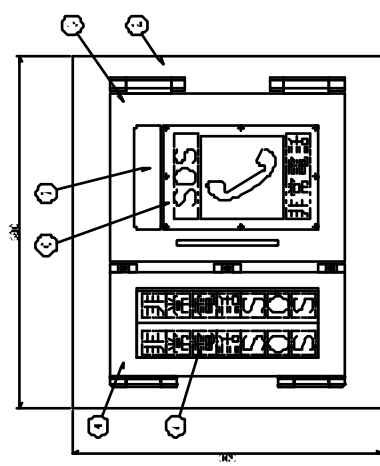


品名	数量	単位	備考
1. 拒ボタン	1	個	
2. 拒ボタン	1	個	
3. 拒ボタン	1	個	
4. 拒ボタン	1	個	
5. 拒ボタン	1	個	
6. 拒ボタン	1	個	
7. 拒ボタン	1	個	
8. 拒ボタン	1	個	
9. 拒ボタン	1	個	
10. 拒ボタン	1	個	
11. 拒ボタン	1	個	
12. 拒ボタン	1	個	
13. 拒ボタン	1	個	
14. 拒ボタン	1	個	
15. 拒ボタン	1	個	
16. 拒ボタン	1	個	
17. 拒ボタン	1	個	
18. 拒ボタン	1	個	
19. 拒ボタン	1	個	
20. 拒ボタン	1	個	
21. 拒ボタン	1	個	
22. 拒ボタン	1	個	
23. 拒ボタン	1	個	
24. 拒ボタン	1	個	
25. 拒ボタン	1	個	
26. 拒ボタン	1	個	
27. 拒ボタン	1	個	
28. 拒ボタン	1	個	
29. 拒ボタン	1	個	
30. 拒ボタン	1	個	
31. 拒ボタン	1	個	
32. 拒ボタン	1	個	
33. 拒ボタン	1	個	
34. 拒ボタン	1	個	
35. 拒ボタン	1	個	
36. 拒ボタン	1	個	
37. 拒ボタン	1	個	
38. 拒ボタン	1	個	
39. 拒ボタン	1	個	
40. 拒ボタン	1	個	
41. 拒ボタン	1	個	
42. 拒ボタン	1	個	
43. 拒ボタン	1	個	
44. 拒ボタン	1	個	
45. 拒ボタン	1	個	
46. 拒ボタン	1	個	
47. 拒ボタン	1	個	
48. 拒ボタン	1	個	
49. 拒ボタン	1	個	
50. 拒ボタン	1	個	
51. 拒ボタン	1	個	
52. 拒ボタン	1	個	
53. 拒ボタン	1	個	
54. 拒ボタン	1	個	
55. 拒ボタン	1	個	
56. 拒ボタン	1	個	
57. 拒ボタン	1	個	
58. 拒ボタン	1	個	
59. 拒ボタン	1	個	
60. 拒ボタン	1	個	
61. 拒ボタン	1	個	
62. 拒ボタン	1	個	
63. 拒ボタン	1	個	
64. 拒ボタン	1	個	
65. 拒ボタン	1	個	
66. 拒ボタン	1	個	
67. 拒ボタン	1	個	
68. 拒ボタン	1	個	
69. 拒ボタン	1	個	
70. 拒ボタン	1	個	
71. 拒ボタン	1	個	
72. 拒ボタン	1	個	
73. 拒ボタン	1	個	
74. 拒ボタン	1	個	
75. 拒ボタン	1	個	
76. 拒ボタン	1	個	
77. 拒ボタン	1	個	
78. 拒ボタン	1	個	
79. 拒ボタン	1	個	
80. 拒ボタン	1	個	
81. 拒ボタン	1	個	
82. 拒ボタン	1	個	
83. 拒ボタン	1	個	
84. 拒ボタン	1	個	
85. 拒ボタン	1	個	
86. 拒ボタン	1	個	
87. 拒ボタン	1	個	
88. 拒ボタン	1	個	
89. 拒ボタン	1	個	
90. 拒ボタン	1	個	
91. 拒ボタン	1	個	
92. 拒ボタン	1	個	
93. 拒ボタン	1	個	
94. 拒ボタン	1	個	
95. 拒ボタン	1	個	
96. 拒ボタン	1	個	
97. 拒ボタン	1	個	
98. 拒ボタン	1	個	
99. 拒ボタン	1	個	
100. 拒ボタン	1	個	

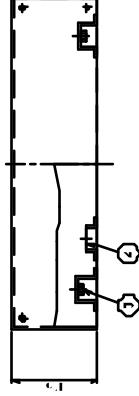
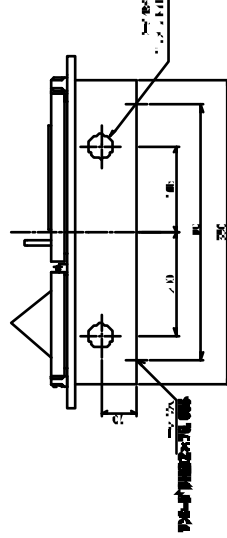
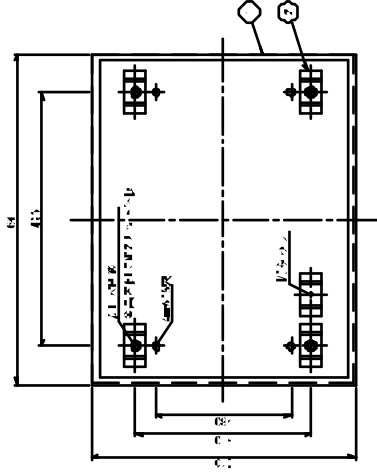
品名	数量	単位	備考
1. 拒ボタン	1	個	
2. 拒ボタン	1	個	
3. 拒ボタン	1	個	
4. 拒ボタン	1	個	
5. 拒ボタン	1	個	
6. 拒ボタン	1	個	
7. 拒ボタン	1	個	
8. 拒ボタン	1	個	
9. 拒ボタン	1	個	
10. 拒ボタン	1	個	
11. 拒ボタン	1	個	
12. 拒ボタン	1	個	
13. 拒ボタン	1	個	
14. 拒ボタン	1	個	
15. 拒ボタン	1	個	
16. 拒ボタン	1	個	
17. 拒ボタン	1	個	
18. 拒ボタン	1	個	
19. 拒ボタン	1	個	
20. 拒ボタン	1	個	
21. 拒ボタン	1	個	
22. 拒ボタン	1	個	
23. 拒ボタン	1	個	
24. 拒ボタン	1	個	
25. 拒ボタン	1	個	
26. 拒ボタン	1	個	
27. 拒ボタン	1	個	
28. 拒ボタン	1	個	
29. 拒ボタン	1	個	
30. 拒ボタン	1	個	
31. 拒ボタン	1	個	
32. 拒ボタン	1	個	
33. 拒ボタン	1	個	
34. 拒ボタン	1	個	
35. 拒ボタン	1	個	
36. 拒ボタン	1	個	
37. 拒ボタン	1	個	
38. 拒ボタン	1	個	
39. 拒ボタン	1	個	
40. 拒ボタン	1	個	
41. 拒ボタン	1	個	
42. 拒ボタン	1	個	
43. 拒ボタン	1	個	
44. 拒ボタン	1	個	
45. 拒ボタン	1	個	
46. 拒ボタン	1	個	
47. 拒ボタン	1	個	
48. 拒ボタン	1	個	
49. 拒ボタン	1	個	
50. 拒ボタン	1	個	
51. 拒ボタン	1	個	
52. 拒ボタン	1	個	
53. 拒ボタン	1	個	
54. 拒ボタン	1	個	
55. 拒ボタン	1	個	
56. 拒ボタン	1	個	
57. 拒ボタン	1	個	
58. 拒ボタン	1	個	
59. 拒ボタン	1	個	
60. 拒ボタン	1	個	
61. 拒ボタン	1	個	
62. 拒ボタン	1	個	
63. 拒ボタン	1	個	
64. 拒ボタン	1	個	
65. 拒ボタン	1	個	
66. 拒ボタン	1	個	
67. 拒ボタン	1	個	
68. 拒ボタン	1	個	
69. 拒ボタン	1	個	
70. 拒ボタン	1	個	
71. 拒ボタン	1	個	
72. 拒ボタン	1	個	
73. 拒ボタン	1	個	
74. 拒ボタン	1	個	
75. 拒ボタン	1	個	
76. 拒ボタン	1	個	
77. 拒ボタン	1	個	
78. 拒ボタン	1	個	
79. 拒ボタン	1	個	
80. 拒ボタン	1	個	
81. 拒ボタン	1	個	
82. 拒ボタン	1	個	
83. 拒ボタン	1	個	
84. 拒ボタン	1	個	
85. 拒ボタン	1	個	
86. 拒ボタン	1	個	
87. 拒ボタン	1	個	
88. 拒ボタン	1	個	
89. 拒ボタン	1	個	
90. 拒ボタン	1	個	
91. 拒ボタン	1	個	
92. 拒ボタン	1	個	
93. 拒ボタン	1	個	
94. 拒ボタン	1	個	
95. 拒ボタン	1	個	
96. 拒ボタン	1	個	
97. 拒ボタン	1	個	
98. 拒ボタン	1	個	
99. 拒ボタン	1	個	
100. 拒ボタン	1	個	

機器外形図(2/5) § 1.5
(参考図)

非常電話収線箱 外形図



非常電話運込外箱 外形図



記号	部品名	材質	寸法	数量
①	蓋板	スチール	435×380	4
②	取っ手	スチール	435×380	4
③	取っ手	スチール	435×380	4
④	取っ手	スチール	435×380	4

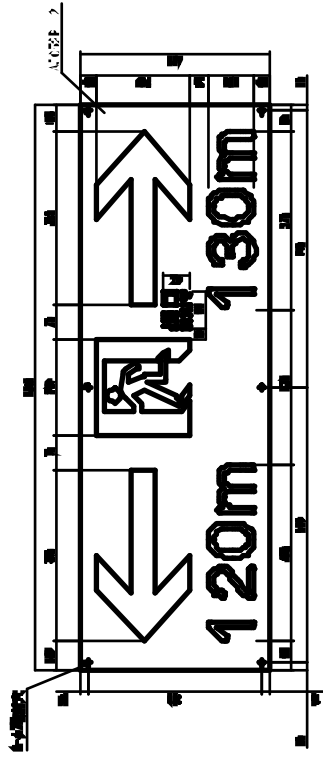
記号	部品名	材質	寸法	数量
①	蓋板	スチール	435×380	4
②	取っ手	スチール	435×380	4
③	取っ手	スチール	435×380	4
④	取っ手	スチール	435×380	4
⑤	取っ手	スチール	435×380	4
⑥	取っ手	スチール	435×380	4

※本図は、標準仕様を示すもので、実際とは異なる場合があります。

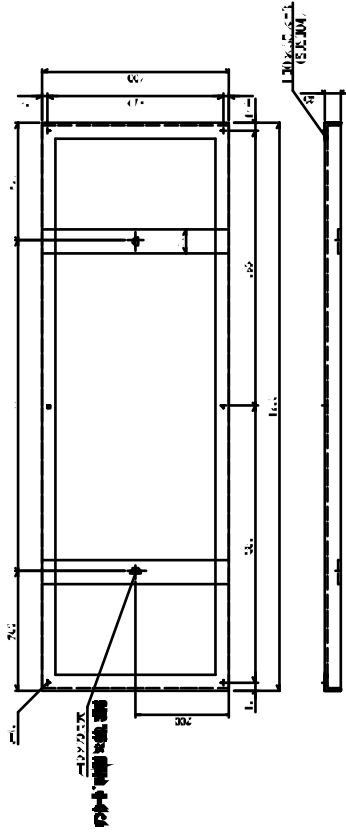
品名	非常電話収線箱	
品番	V-1111	
数量	1	個
納入先	〒100-0001 東京都千代田区千代田	
納入日	2024.01.15	
納入場所	〒100-0001 東京都千代田区千代田	

機器外形図(3/5) S=1:5
(参考図)

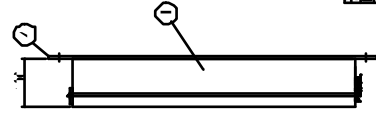
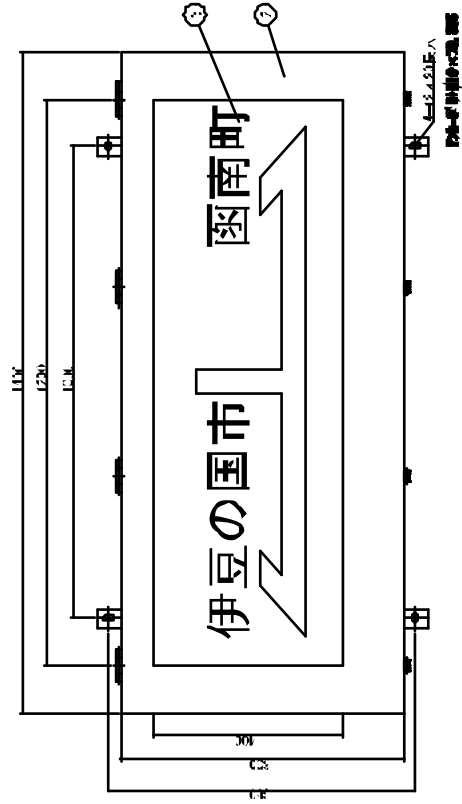
誘導表示板 外形図



表示板取付金具 外形図



境界表示灯(LED式) 外形図

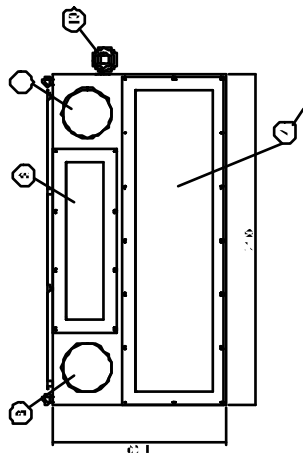


①	表示板取付金具	1	1
②	境界表示灯	1	1
③	誘導表示板	1	1
④	取付金具	1	1

二十	伊豆の国市 函南町 境界表示灯	伊豆の国市 函南町 境界表示灯
二十一	伊豆の国市 函南町 誘導表示板	伊豆の国市 函南町 誘導表示板
二十二	伊豆の国市 函南町 表示板取付金具	伊豆の国市 函南町 表示板取付金具
二十三	伊豆の国市 函南町 境界表示灯(LED式)	伊豆の国市 函南町 境界表示灯(LED式)
二十四	伊豆の国市 函南町 誘導表示板	伊豆の国市 函南町 誘導表示板
二十五	伊豆の国市 函南町 表示板取付金具	伊豆の国市 函南町 表示板取付金具

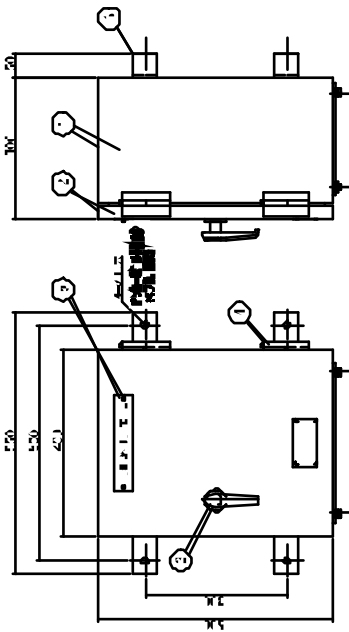
機器外形図(4/5) (参考図)

警報表示板 外形図 5:1.5



品名	数量	仕様	単位	備注
① 本体	1	350×170	個	
② 表示板	1	350×170	個	
③ 表示板(1)	1	350×170	個	
④ 表示板(2)	1	350×170	個	
⑤ 表示板(3)	1	350×170	個	
⑥ 表示板(4)	1	350×170	個	
⑦ 表示板(5)	1	350×170	個	
⑧ 表示板(6)	1	350×170	個	
⑨ 表示板(7)	1	350×170	個	
⑩ 表示板(8)	1	350×170	個	

連続月電話ボックス 外形図

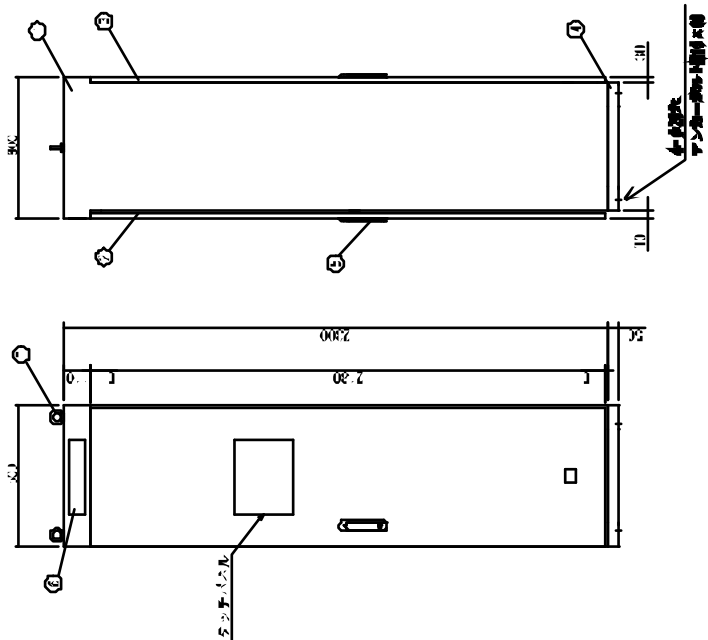


品名	数量	仕様	単位	備注
① 本体	1	250×100	個	
② 表示板	1	250×100	個	
③ 表示板(1)	1	250×100	個	
④ 表示板(2)	1	250×100	個	
⑤ 表示板(3)	1	250×100	個	
⑥ 表示板(4)	1	250×100	個	

二十ノ	警報表示板 外形図(4/5) (参考図)
二二ノ	連続月電話ボックス 外形図
三三ノ	警報表示板 外形図(1/5)
四四ノ	警報表示板 外形図(2/5)
五五ノ	警報表示板 外形図(3/5)
六六ノ	警報表示板 外形図(4/5)
七七ノ	警報表示板 外形図(5/5)
八八ノ	警報表示板 外形図(6/5)
九九ノ	警報表示板 外形図(7/5)

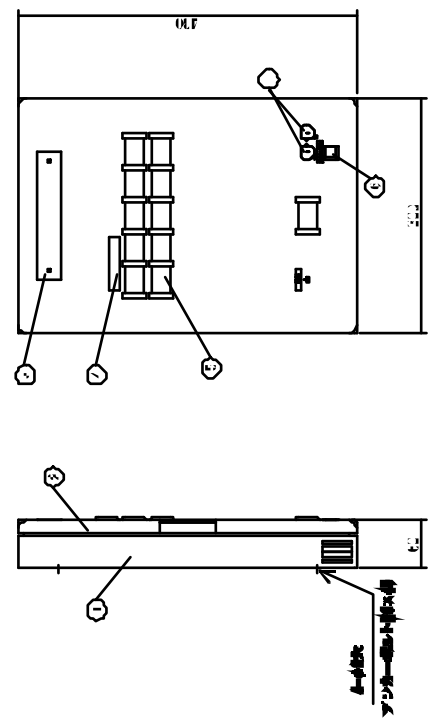
機器外形図(5/5) (参考図)

制御装置 外形図 S-110
(T/MC)



品名	数量	単位	備考
①	1	個	
②	1	個	
③	1	個	
④	1	個	
⑤	1	個	
⑥	1	個	
⑦	1	個	
⑧	1	個	
⑨	1	個	
⑩	1	個	
⑪	1	個	
⑫	1	個	
⑬	1	個	
⑭	1	個	
⑮	1	個	
⑯	1	個	
⑰	1	個	
⑱	1	個	
⑲	1	個	
⑳	1	個	
㉑	1	個	
㉒	1	個	
㉓	1	個	
㉔	1	個	
㉕	1	個	
㉖	1	個	
㉗	1	個	
㉘	1	個	
㉙	1	個	
㉚	1	個	
㉛	1	個	
㉜	1	個	
㉝	1	個	
㉞	1	個	
㉟	1	個	
㊱	1	個	
㊲	1	個	
㊳	1	個	
㊴	1	個	
㊵	1	個	
㊶	1	個	
㊷	1	個	
㊸	1	個	
㊹	1	個	
㊺	1	個	
㊻	1	個	
㊼	1	個	
㊽	1	個	
㊾	1	個	
㊿	1	個	

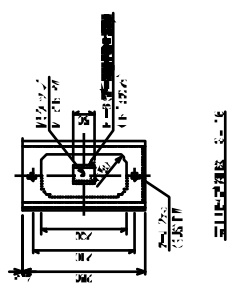
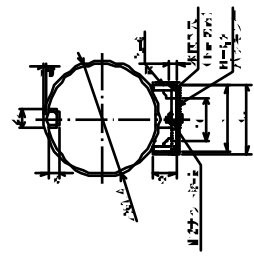
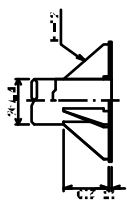
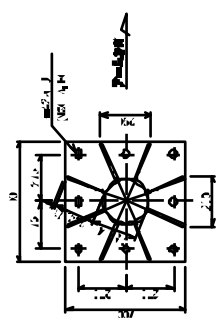
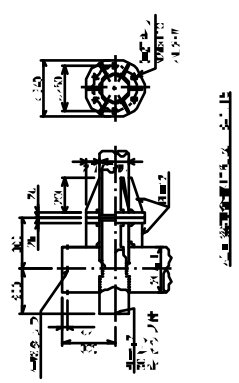
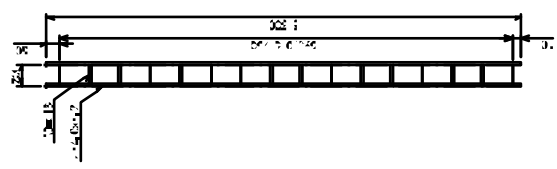
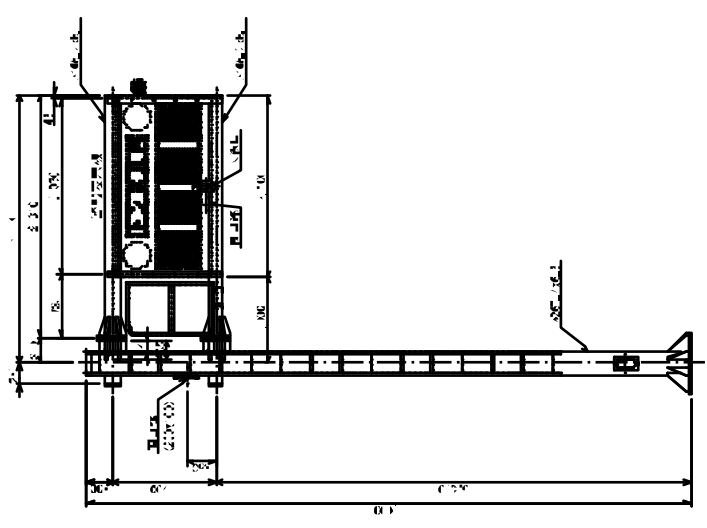
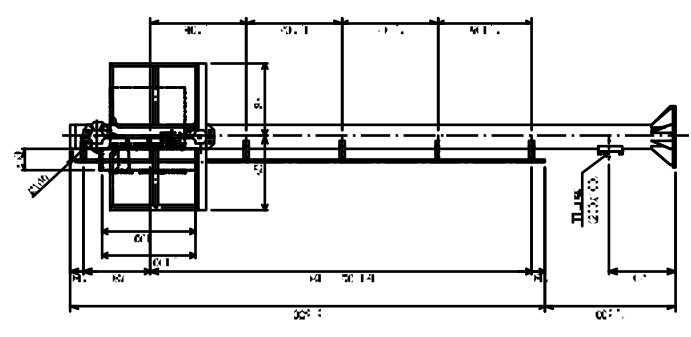
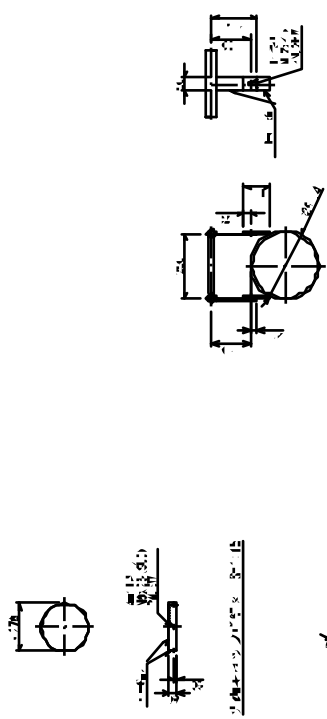
モニター盤 外形図 S-113
(M/C)



品名	数量	単位	備考
①	1	個	
②	1	個	
③	1	個	
④	1	個	
⑤	1	個	
⑥	1	個	
⑦	1	個	
⑧	1	個	
⑨	1	個	
⑩	1	個	
⑪	1	個	
⑫	1	個	
⑬	1	個	
⑭	1	個	
⑮	1	個	
⑯	1	個	
⑰	1	個	
⑱	1	個	
⑲	1	個	
⑳	1	個	
㉑	1	個	
㉒	1	個	
㉓	1	個	
㉔	1	個	
㉕	1	個	
㉖	1	個	
㉗	1	個	
㉘	1	個	
㉙	1	個	
㉚	1	個	
㉛	1	個	
㉜	1	個	
㉝	1	個	
㉞	1	個	
㉟	1	個	
㊱	1	個	
㊲	1	個	
㊳	1	個	
㊴	1	個	
㊵	1	個	
㊶	1	個	
㊷	1	個	
㊸	1	個	
㊹	1	個	
㊺	1	個	
㊻	1	個	
㊼	1	個	
㊽	1	個	
㊾	1	個	
㊿	1	個	

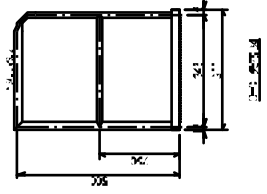
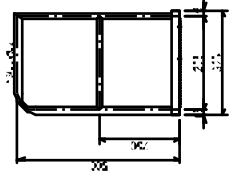
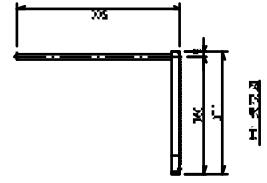
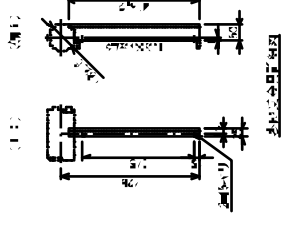
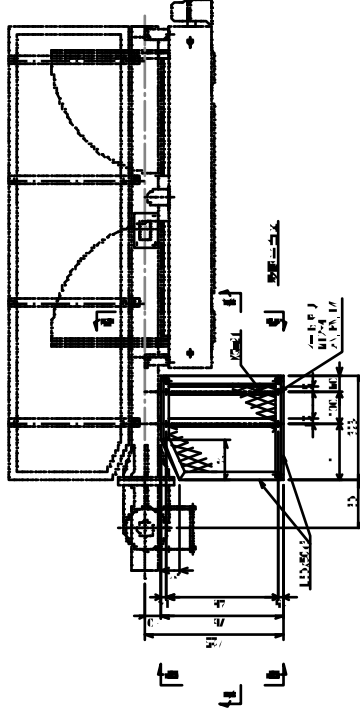
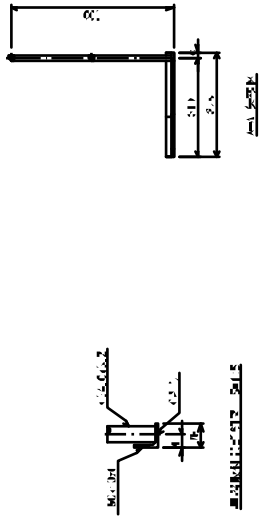
品名	数量	単位	備考
①	1	個	
②	1	個	
③	1	個	
④	1	個	
⑤	1	個	
⑥	1	個	
⑦	1	個	
⑧	1	個	
⑨	1	個	
⑩	1	個	
⑪	1	個	
⑫	1	個	
⑬	1	個	
⑭	1	個	
⑮	1	個	
⑯	1	個	
⑰	1	個	
⑱	1	個	
⑲	1	個	
⑳	1	個	
㉑	1	個	
㉒	1	個	
㉓	1	個	
㉔	1	個	
㉕	1	個	
㉖	1	個	
㉗	1	個	
㉘	1	個	
㉙	1	個	
㉚	1	個	
㉛	1	個	
㉜	1	個	
㉝	1	個	
㉞	1	個	
㉟	1	個	
㊱	1	個	
㊲	1	個	
㊳	1	個	
㊴	1	個	
㊵	1	個	
㊶	1	個	
㊷	1	個	
㊸	1	個	
㊹	1	個	
㊺	1	個	
㊻	1	個	
㊼	1	個	
㊽	1	個	
㊾	1	個	
㊿	1	個	

二 報 示 板 支 柱 詳 細 図 (1/5) (参 考 図)



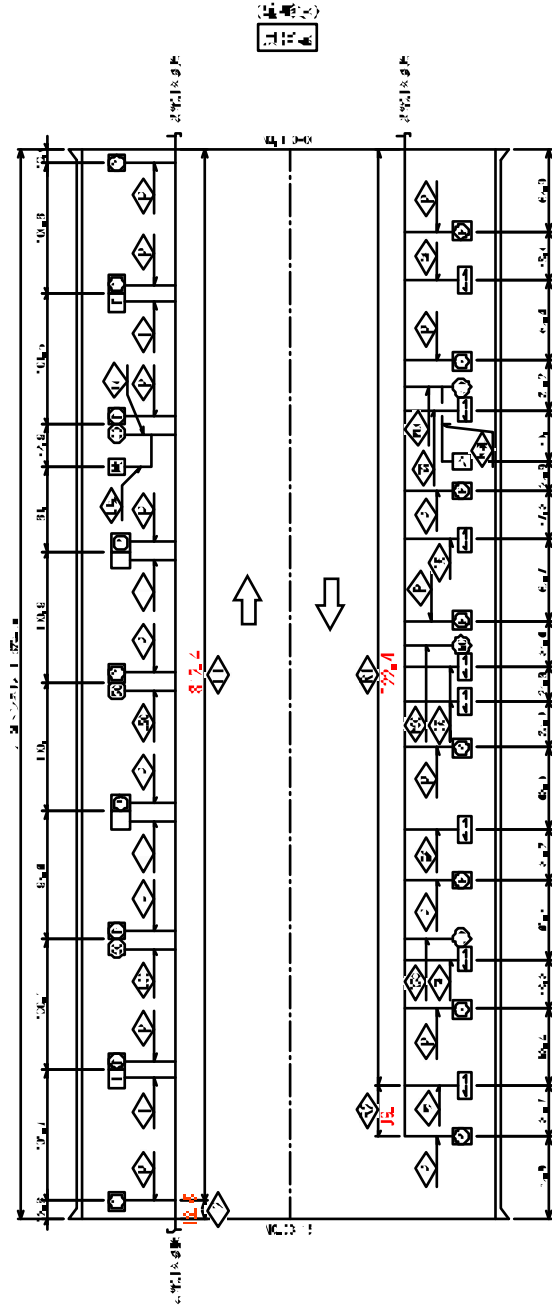
1. 1. 1.	1. 1. 1.	1. 1. 1.	1. 1. 1.
1. 1. 1.	1. 1. 1.	1. 1. 1.	1. 1. 1.
1. 1. 1.	1. 1. 1.	1. 1. 1.	1. 1. 1.
1. 1. 1.	1. 1. 1.	1. 1. 1.	1. 1. 1.
1. 1. 1.	1. 1. 1.	1. 1. 1.	1. 1. 1.
1. 1. 1.	1. 1. 1.	1. 1. 1.	1. 1. 1.
1. 1. 1.	1. 1. 1.	1. 1. 1.	1. 1. 1.
1. 1. 1.	1. 1. 1.	1. 1. 1.	1. 1. 1.
1. 1. 1.	1. 1. 1.	1. 1. 1.	1. 1. 1.
1. 1. 1.	1. 1. 1.	1. 1. 1.	1. 1. 1.

報表板 支柱詳細図 (4/5) (参考図)



品名	支柱用ボルト M12×500mm
品番	1201000000
数量	12
単位	個
納入先	現場
納入期	要
納入日	要
納入場所	現場

(既設) (坑内) 配置配線図 S-1/2000



①	②	③	④	⑤	⑥	⑦	⑧	⑨	⑩	⑪	⑫	⑬	⑭	⑮	⑯	⑰	⑱	⑲	⑳	㉑	㉒	㉓	㉔	㉕	㉖	㉗	㉘	㉙	㉚	㉛	㉜	㉝	㉞	㉟	㊱	㊲	㊳	㊴	㊵	㊶	㊷	㊸	㊹	㊺	㊻	㊼	㊽	㊾	㊿
---	---	---	---	---	---	---	---	---	---	---	---	---	---	---	---	---	---	---	---	---	---	---	---	---	---	---	---	---	---	---	---	---	---	---	---	---	---	---	---	---	---	---	---	---	---	---	---	---	---

①	②	③	④	⑤	⑥	⑦	⑧	⑨	⑩	⑪	⑫	⑬	⑭	⑮	⑯	⑰	⑱	⑲	⑳	㉑	㉒	㉓	㉔	㉕	㉖	㉗	㉘	㉙	㉚	㉛	㉜	㉝	㉞	㉟	㊱	㊲	㊳	㊴	㊵	㊶	㊷	㊸	㊹	㊺	㊻	㊼	㊽	㊾	㊿
---	---	---	---	---	---	---	---	---	---	---	---	---	---	---	---	---	---	---	---	---	---	---	---	---	---	---	---	---	---	---	---	---	---	---	---	---	---	---	---	---	---	---	---	---	---	---	---	---	---

①	②	③	④	⑤	⑥	⑦	⑧	⑨	⑩	⑪	⑫	⑬	⑭	⑮	⑯	⑰	⑱	⑲	⑳	㉑	㉒	㉓	㉔	㉕	㉖	㉗	㉘	㉙	㉚	㉛	㉜	㉝	㉞	㉟	㊱	㊲	㊳	㊴	㊵	㊶	㊷	㊸	㊹	㊺	㊻	㊼	㊽	㊾	㊿
---	---	---	---	---	---	---	---	---	---	---	---	---	---	---	---	---	---	---	---	---	---	---	---	---	---	---	---	---	---	---	---	---	---	---	---	---	---	---	---	---	---	---	---	---	---	---	---	---	---

①	②	③	④	⑤	⑥	⑦	⑧	⑨	⑩	⑪	⑫	⑬	⑭	⑮	⑯	⑰	⑱	⑲	⑳	㉑	㉒	㉓	㉔	㉕	㉖	㉗	㉘	㉙	㉚	㉛	㉜	㉝	㉞	㉟	㊱	㊲	㊳	㊴	㊵	㊶	㊷	㊸	㊹	㊺	㊻	㊼	㊽	㊾	㊿
---	---	---	---	---	---	---	---	---	---	---	---	---	---	---	---	---	---	---	---	---	---	---	---	---	---	---	---	---	---	---	---	---	---	---	---	---	---	---	---	---	---	---	---	---	---	---	---	---	---

①	②	③	④	⑤	⑥	⑦	⑧	⑨	⑩	⑪	⑫	⑬	⑭	⑮	⑯	⑰	⑱	⑲	⑳	㉑	㉒	㉓	㉔	㉕	㉖	㉗	㉘	㉙	㉚	㉛	㉜	㉝	㉞	㉟	㊱	㊲	㊳	㊴	㊵	㊶	㊷	㊸	㊹	㊺	㊻	㊼	㊽	㊾	㊿
---	---	---	---	---	---	---	---	---	---	---	---	---	---	---	---	---	---	---	---	---	---	---	---	---	---	---	---	---	---	---	---	---	---	---	---	---	---	---	---	---	---	---	---	---	---	---	---	---	---

①	②	③	④	⑤	⑥	⑦	⑧	⑨	⑩	⑪	⑫	⑬	⑭	⑮	⑯	⑰	⑱	⑲	⑳	㉑	㉒	㉓	㉔	㉕	㉖	㉗	㉘	㉙	㉚	㉛	㉜	㉝	㉞	㉟	㊱	㊲	㊳	㊴	㊵	㊶	㊷	㊸	㊹	㊺	㊻	㊼	㊽	㊾	㊿
---	---	---	---	---	---	---	---	---	---	---	---	---	---	---	---	---	---	---	---	---	---	---	---	---	---	---	---	---	---	---	---	---	---	---	---	---	---	---	---	---	---	---	---	---	---	---	---	---	---

①	②	③	④	⑤	⑥	⑦	⑧	⑨	⑩	⑪	⑫	⑬	⑭	⑮	⑯	⑰	⑱	⑲	⑳	㉑	㉒	㉓	㉔	㉕	㉖	㉗	㉘	㉙	㉚	㉛	㉜	㉝	㉞	㉟	㊱	㊲	㊳	㊴	㊵	㊶	㊷	㊸	㊹	㊺	㊻	㊼	㊽	㊾	㊿
---	---	---	---	---	---	---	---	---	---	---	---	---	---	---	---	---	---	---	---	---	---	---	---	---	---	---	---	---	---	---	---	---	---	---	---	---	---	---	---	---	---	---	---	---	---	---	---	---	---

①	②	③	④	⑤	⑥	⑦	⑧	⑨	⑩	⑪	⑫	⑬	⑭	⑮	⑯	⑰	⑱	⑲	⑳	㉑	㉒	㉓	㉔	㉕	㉖	㉗	㉘	㉙	㉚	㉛	㉜	㉝	㉞	㉟	㊱	㊲	㊳	㊴	㊵	㊶	㊷	㊸	㊹	㊺	㊻	㊼	㊽	㊾	㊿
---	---	---	---	---	---	---	---	---	---	---	---	---	---	---	---	---	---	---	---	---	---	---	---	---	---	---	---	---	---	---	---	---	---	---	---	---	---	---	---	---	---	---	---	---	---	---	---	---	---

①	②	③	④	⑤	⑥	⑦	⑧	⑨	⑩	⑪	⑫	⑬	⑭	⑮	⑯	⑰	⑱	⑲	⑳	㉑	㉒	㉓	㉔	㉕	㉖	㉗	㉘	㉙	㉚	㉛	㉜	㉝	㉞	㉟	㊱	㊲	㊳	㊴	㊵	㊶	㊷	㊸	㊹	㊺	㊻	㊼	㊽	㊾	㊿
---	---	---	---	---	---	---	---	---	---	---	---	---	---	---	---	---	---	---	---	---	---	---	---	---	---	---	---	---	---	---	---	---	---	---	---	---	---	---	---	---	---	---	---	---	---	---	---	---	---

①	②	③	④	⑤	⑥	⑦	⑧	⑨	⑩	⑪	⑫	⑬	⑭	⑮	⑯	⑰	⑱	⑲	⑳	㉑	㉒	㉓	㉔	㉕	㉖	㉗	㉘	㉙	㉚	㉛	㉜	㉝	㉞	㉟	㊱	㊲	㊳	㊴	㊵	㊶	㊷	㊸	㊹	㊺	㊻	㊼	㊽	㊾	㊿
---	---	---	---	---	---	---	---	---	---	---	---	---	---	---	---	---	---	---	---	---	---	---	---	---	---	---	---	---	---	---	---	---	---	---	---	---	---	---	---	---	---	---	---	---	---	---	---	---	---

①	②	③	④	⑤	⑥	⑦	⑧	⑨	⑩	⑪	⑫	⑬	⑭	⑮	⑯	⑰	⑱	⑲	⑳	㉑	㉒	㉓	㉔	㉕	㉖	㉗	㉘	㉙	㉚	㉛	㉜	㉝	㉞	㉟	㊱	㊲	㊳	㊴	㊵	㊶	㊷	㊸	㊹	㊺	㊻	㊼	㊽	㊾	㊿
---	---	---	---	---	---	---	---	---	---	---	---	---	---	---	---	---	---	---	---	---	---	---	---	---	---	---	---	---	---	---	---	---	---	---	---	---	---	---	---	---	---	---	---	---	---	---	---	---	---

①	②	③	④	⑤	⑥	⑦	⑧	⑨	⑩	⑪	⑫	⑬	⑭	⑮	⑯	⑰	⑱	⑲	⑳	㉑	㉒	㉓	㉔	㉕	㉖	㉗	㉘	㉙	㉚	㉛	㉜	㉝	㉞	㉟	㊱	㊲	㊳	㊴	㊵	㊶	㊷	㊸	㊹	㊺	㊻	㊼	㊽	㊾	㊿
---	---	---	---	---	---	---	---	---	---	---	---	---	---	---	---	---	---	---	---	---	---	---	---	---	---	---	---	---	---	---	---	---	---	---	---	---	---	---	---	---	---	---	---	---	---	---	---	---	---

①	②	③	④	⑤	⑥	⑦	⑧	⑨	⑩	⑪	⑫	⑬	⑭	⑮	⑯	⑰	⑱	⑲	⑳	㉑	㉒	㉓	㉔	㉕	㉖	㉗	㉘	㉙	㉚	㉛	㉜	㉝	㉞	㉟	㊱	㊲	㊳	㊴	㊵	㊶	㊷	㊸	㊹	㊺	㊻	㊼	㊽	㊾	㊿
---	---	---	---	---	---	---	---	---	---	---	---	---	---	---	---	---	---	---	---	---	---	---	---	---	---	---	---	---	---	---	---	---	---	---	---	---	---	---	---	---	---	---	---	---	---	---	---	---	---

①	②	③	④	⑤	⑥	⑦	⑧	⑨	⑩	⑪	⑫	⑬	⑭	⑮	⑯	⑰	⑱	⑲	⑳	㉑	㉒	㉓	㉔	㉕	㉖	㉗	㉘	㉙	㉚	㉛	㉜	㉝	㉞	㉟	㊱	㊲	㊳	㊴	㊵	㊶	㊷	㊸	㊹	㊺	㊻	㊼	㊽	㊾	㊿
---	---	---	---	---	---	---	---	---	---	---	---	---	---	---	---	---	---	---	---	---	---	---	---	---	---	---	---	---	---	---	---	---	---	---	---	---	---	---	---	---	---	---	---	---	---	---	---	---	---

①	②	③	④	⑤	⑥	⑦	⑧	⑨	⑩	⑪	⑫	⑬	⑭	⑮	⑯	⑰	⑱	⑲	⑳	㉑	㉒	㉓	㉔	㉕	㉖	㉗	㉘	㉙	㉚	㉛	㉜	㉝	㉞	㉟	㊱	㊲	㊳	㊴	㊵	㊶	㊷	㊸	㊹	㊺	㊻	㊼	㊽	㊾	㊿
---	---	---	---	---	---	---	---	---	---	---	---	---	---	---	---	---	---	---	---	---	---	---	---	---	---	---	---	---	---	---	---	---	---	---	---	---	---	---	---	---	---	---	---	---	---	---	---	---	---

①	②	③	④	⑤	⑥	⑦	⑧	⑨	⑩	⑪	⑫	⑬	⑭	⑮	⑯	⑰	⑱	⑲	⑳	㉑	㉒	㉓	㉔	㉕	㉖	㉗	㉘	㉙	㉚	㉛	㉜	㉝	㉞	㉟	㊱	㊲	㊳	㊴	㊵	㊶	㊷	㊸	㊹	㊺	㊻	㊼	㊽	㊾	㊿
---	---	---	---	---	---	---	---	---	---	---	---	---	---	---	---	---	---	---	---	---	---	---	---	---	---	---	---	---	---	---	---	---	---	---	---	---	---	---	---	---	---	---	---	---	---	---	---	---	---

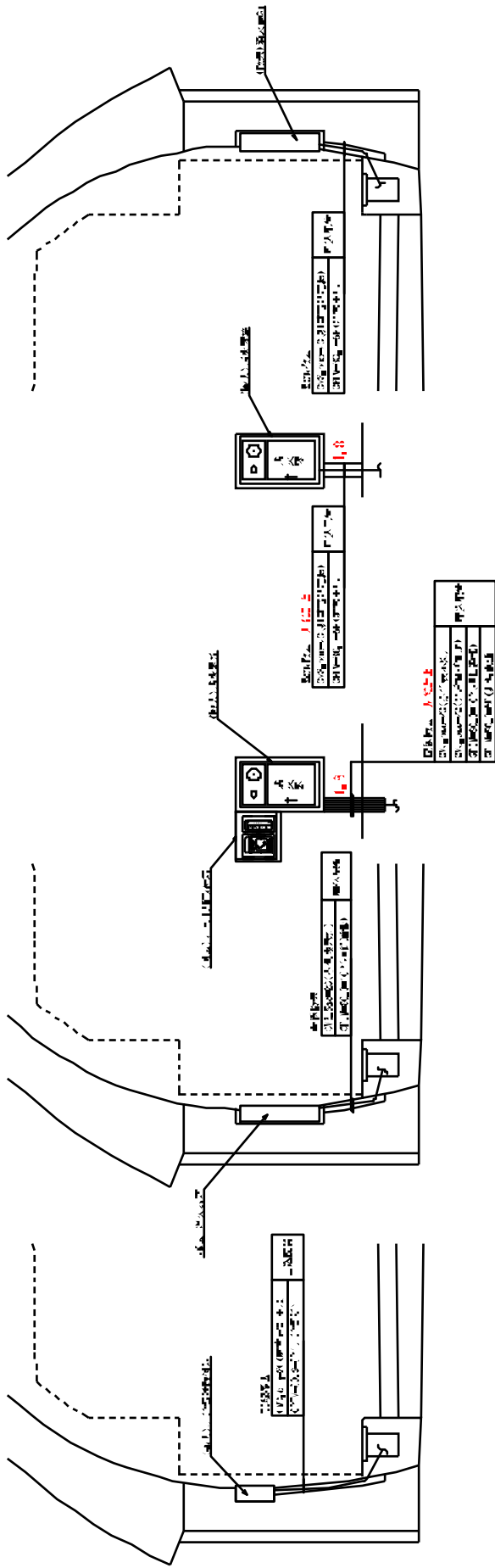
名称	〇〇〇〇株式会社		
所在地	〒〇〇〇〇 〇〇〇 〇〇〇		
代表取締役	〇〇〇 〇〇〇		
発行年月	〇〇年〇〇月〇〇日		
発行部	〇〇部		
発行番号	〇〇〇〇〇〇〇〇		

図面は、設計者の責任で作成されたものであり、
施工にあたっては、必ずしもこの図面を厳格に遵守する必要はない。
ただし、設計者の指示に従って施工すること。

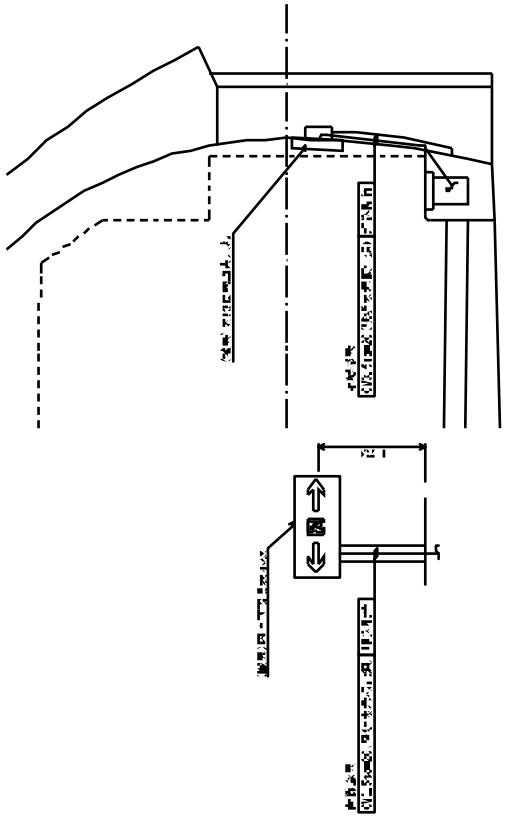
(既設) (坑内) 機器設置図 §=1:30

消火器箱 + 非常電話ボックス

消火器箱

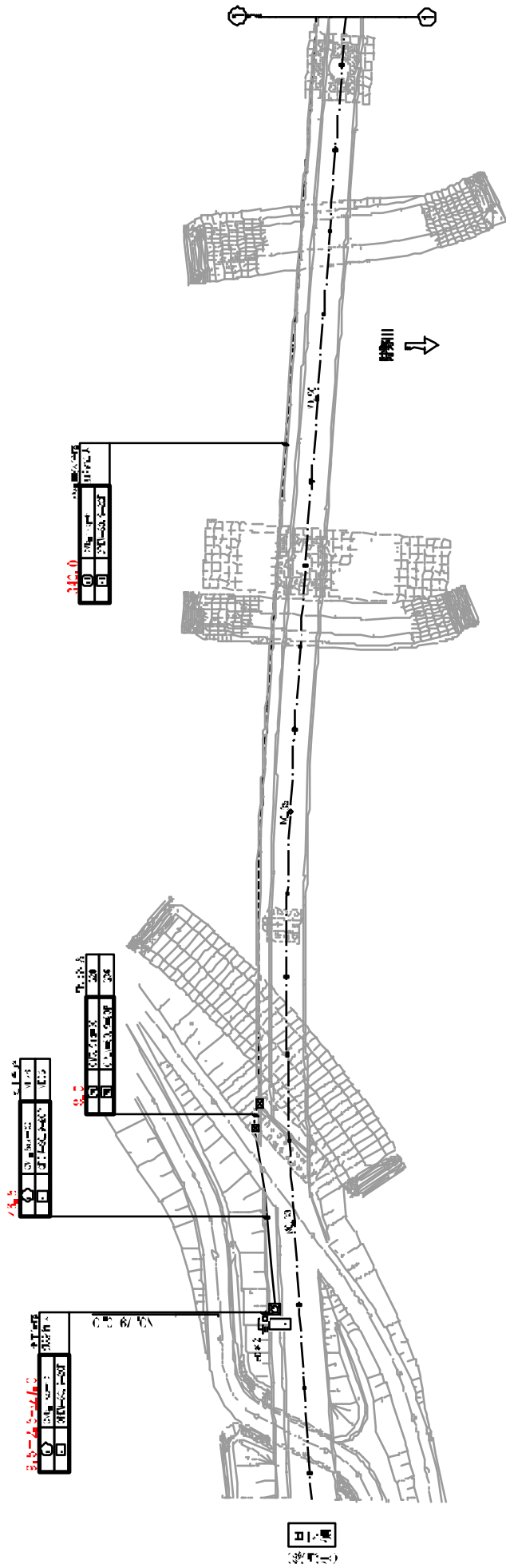


認識表示板



名称	消火器	規格	型式
数量	2		
設置場所	坑内		
備考	消火器は、坑内作業時に必要に応じて設置する。		

(既設) 江間トンネル(日守側) 坑外平面図 S=1:500



3.5-4.5=21.0

①	0.00	0.00	0.00
②	0.00	0.00	0.00
③	0.00	0.00	0.00

4.5

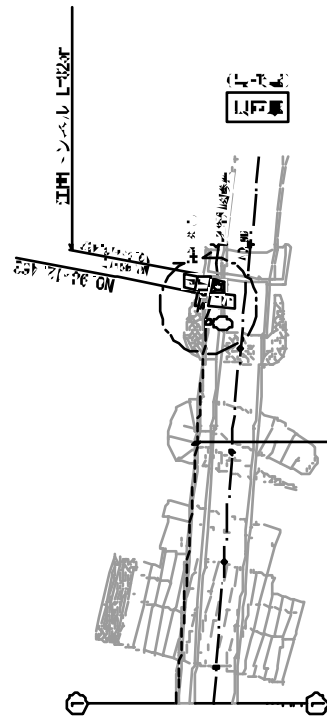
①	0.00	0.00	0.00
②	0.00	0.00	0.00
③	0.00	0.00	0.00

5.5

①	0.00	0.00	0.00
②	0.00	0.00	0.00
③	0.00	0.00	0.00

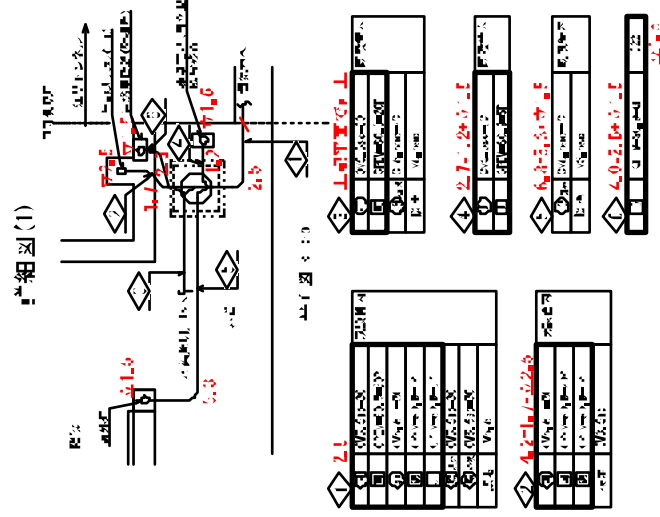
14.0

①	0.00	0.00	0.00
②	0.00	0.00	0.00
③	0.00	0.00	0.00



4.1=21.0

①	0.00	0.00	0.00
②	0.00	0.00	0.00
③	0.00	0.00	0.00



2.1

①	0.00	0.00	0.00
②	0.00	0.00	0.00
③	0.00	0.00	0.00

4.2=11.0=22.0

①	0.00	0.00	0.00
②	0.00	0.00	0.00
③	0.00	0.00	0.00

1.1

①	0.00	0.00	0.00
②	0.00	0.00	0.00
③	0.00	0.00	0.00

0.7=0.0=0.0

①	0.00	0.00	0.00
②	0.00	0.00	0.00
③	0.00	0.00	0.00

6.0=21.0=0.0

①	0.00	0.00	0.00
②	0.00	0.00	0.00
③	0.00	0.00	0.00

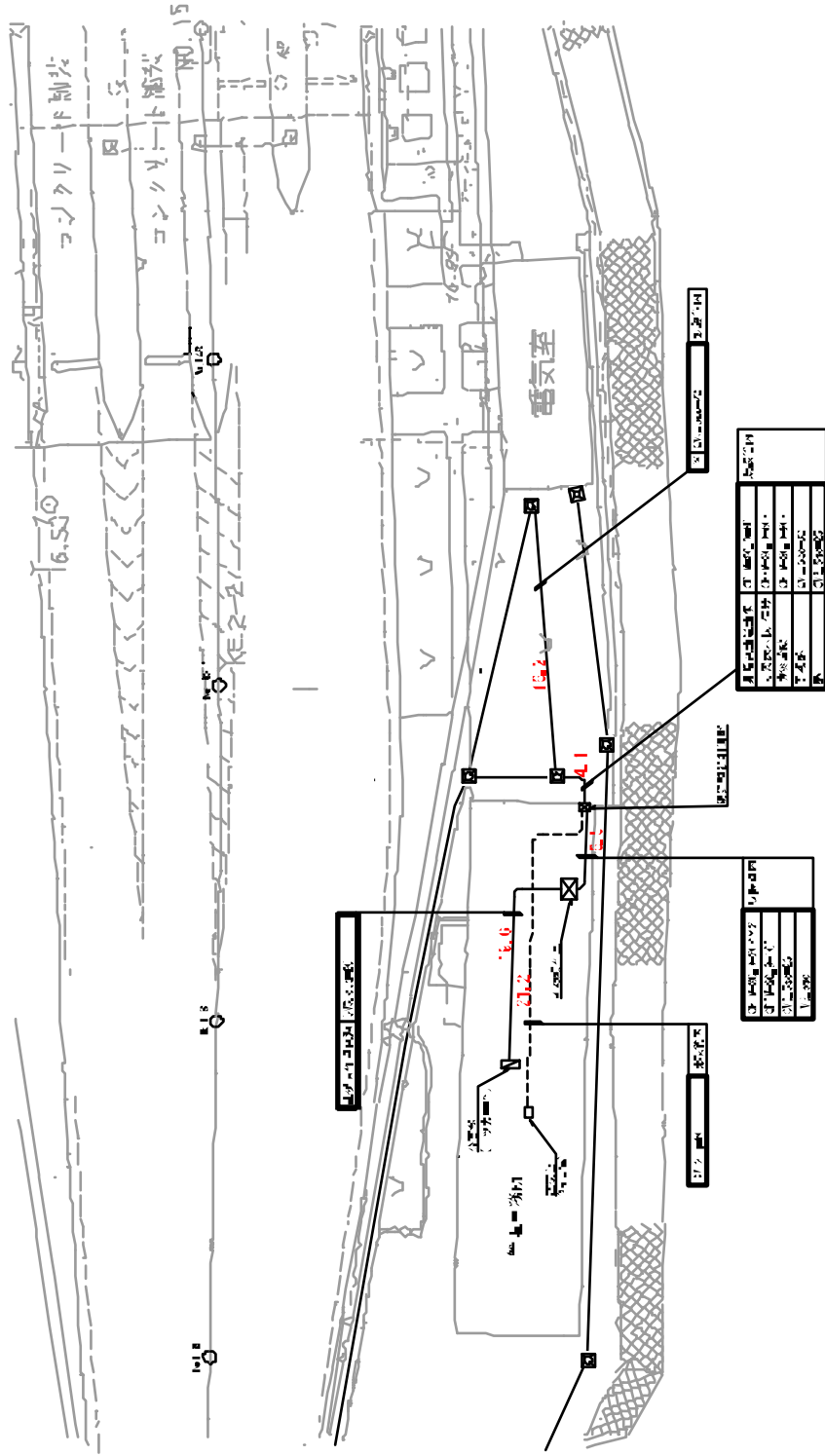
4.0=21.0=0.0

①	0.00	0.00	0.00
②	0.00	0.00	0.00
③	0.00	0.00	0.00

設計者	〇〇〇〇〇〇〇〇〇〇〇〇		
監理者	〇〇〇〇〇〇〇〇〇〇〇〇		
製図者	〇〇〇〇〇〇〇〇〇〇〇〇		
承認者	〇〇〇〇〇〇〇〇〇〇〇〇		
作成日	〇〇年〇〇月〇〇日	図番	〇〇-〇〇-〇〇
備考	〇〇〇〇〇〇〇〇〇〇〇〇		

〇〇〇〇〇〇〇〇〇〇〇〇

(既設) 管理事務所 平面図 8=1:150



名称	管理事務所	
所在地	〒100-0001 東京都千代田区千代田	
計画年度	昭和 50 年	10 月
設計者	株式会社 〇〇〇〇	
施工者	株式会社 〇〇〇〇	
備考	〇〇〇〇	

※この図は概略図であり、施工に用いるものではない。