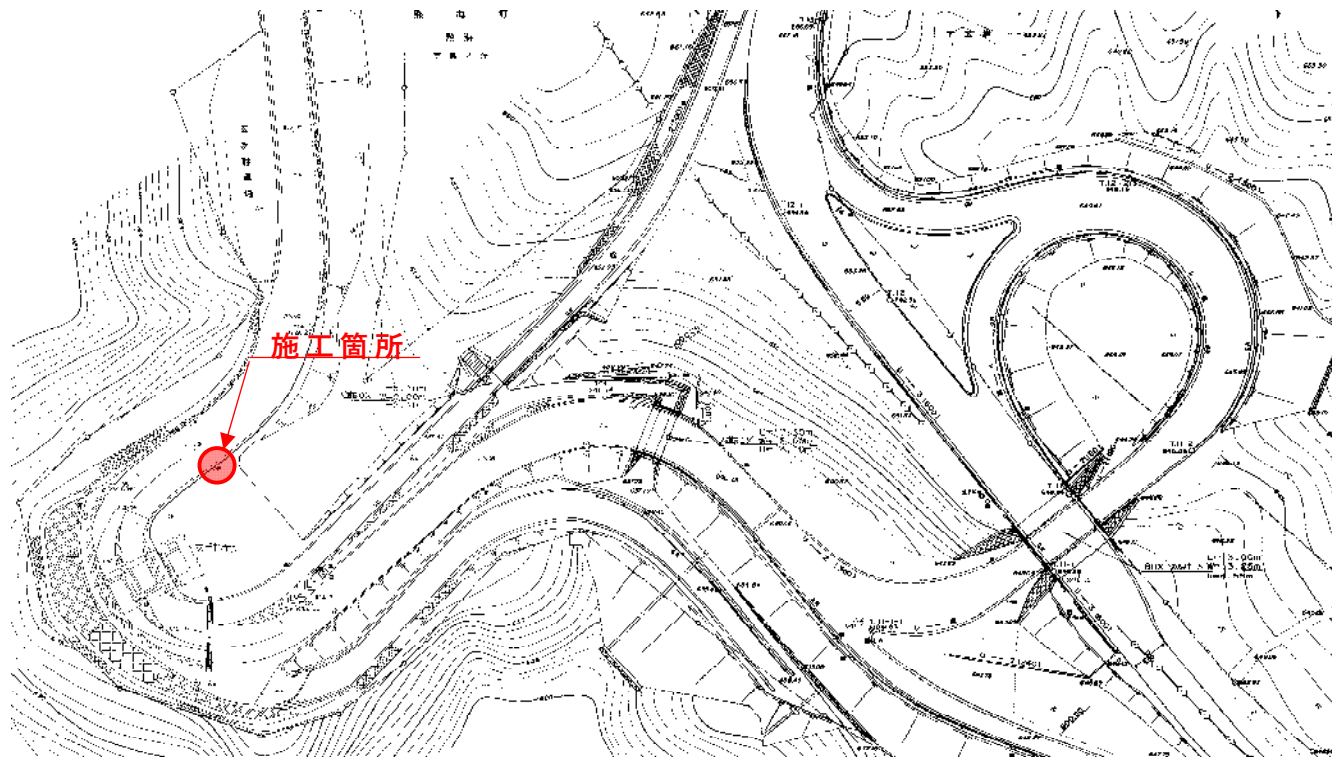
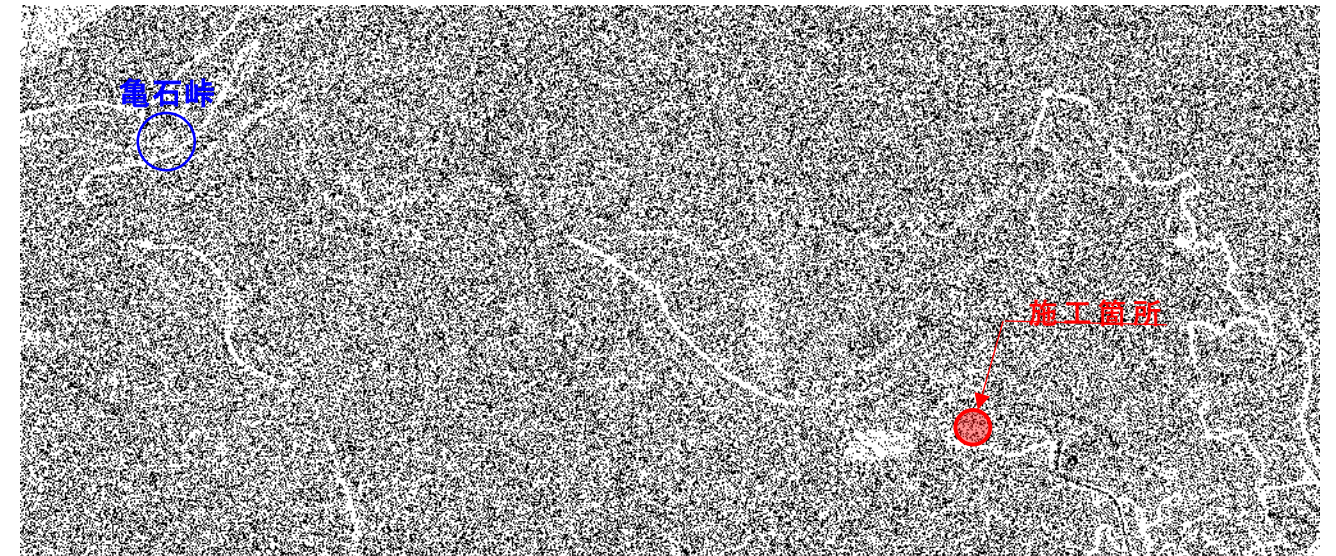


平面図

玄岳料金所



伊東市宇佐美



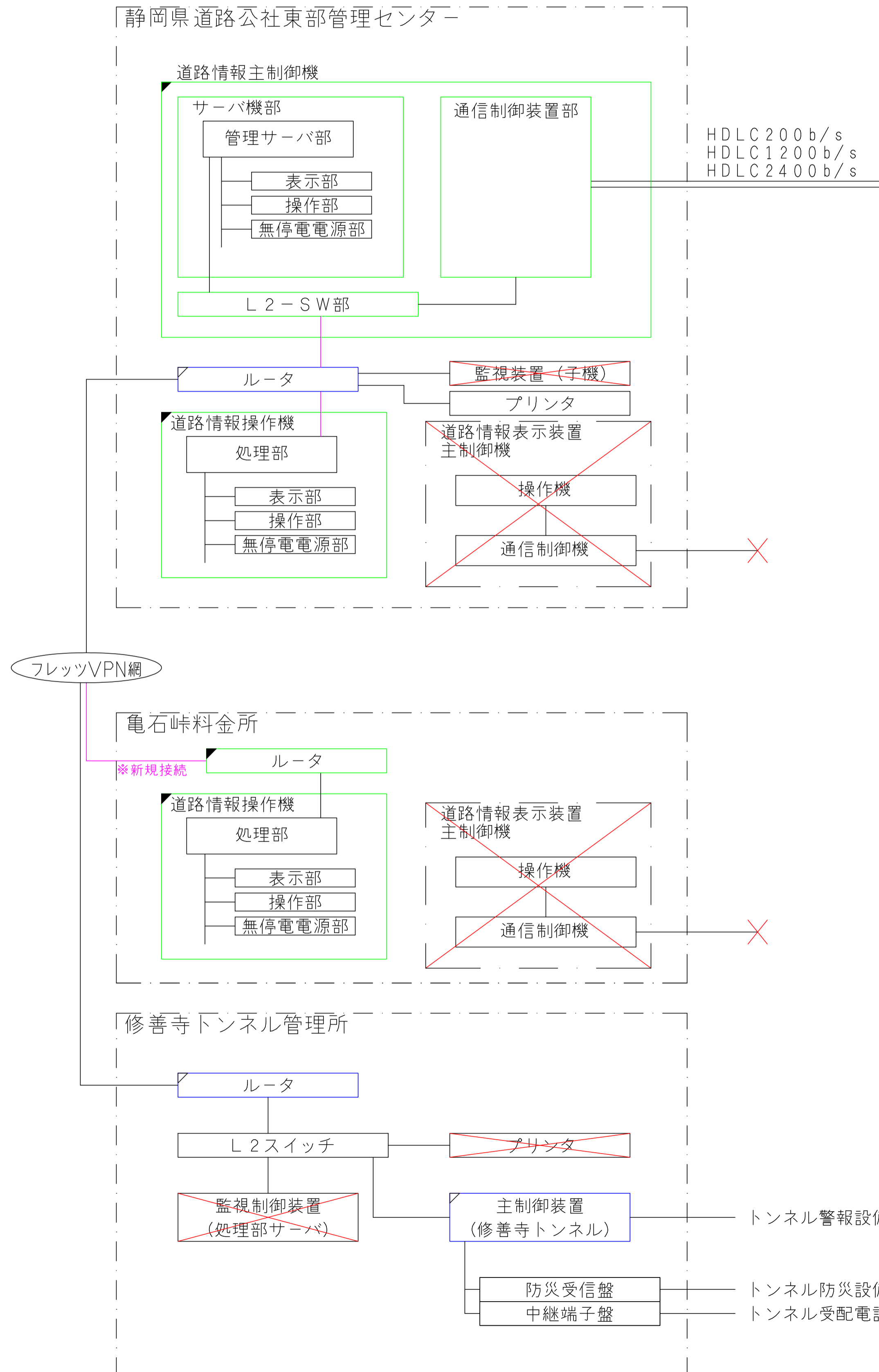
実施図

工事名	令和8年度 伊豆スカイライン 道路情報板更新工事		
施工箇所	熱海市熱海地内、伊東宇佐美地内		
図面の種類	平面図		
縮尺	FREE	図面番号	4 様中 1
測量年月日	.	設計年月日	.
事務所名	静岡県道路公社		

静岡県道路公社 伊豆スカイライン・修善寺道路 道路情報設備システム系統図

<凡例>

- : 新設
- : 既設改造
- : 既設
- : 撤去



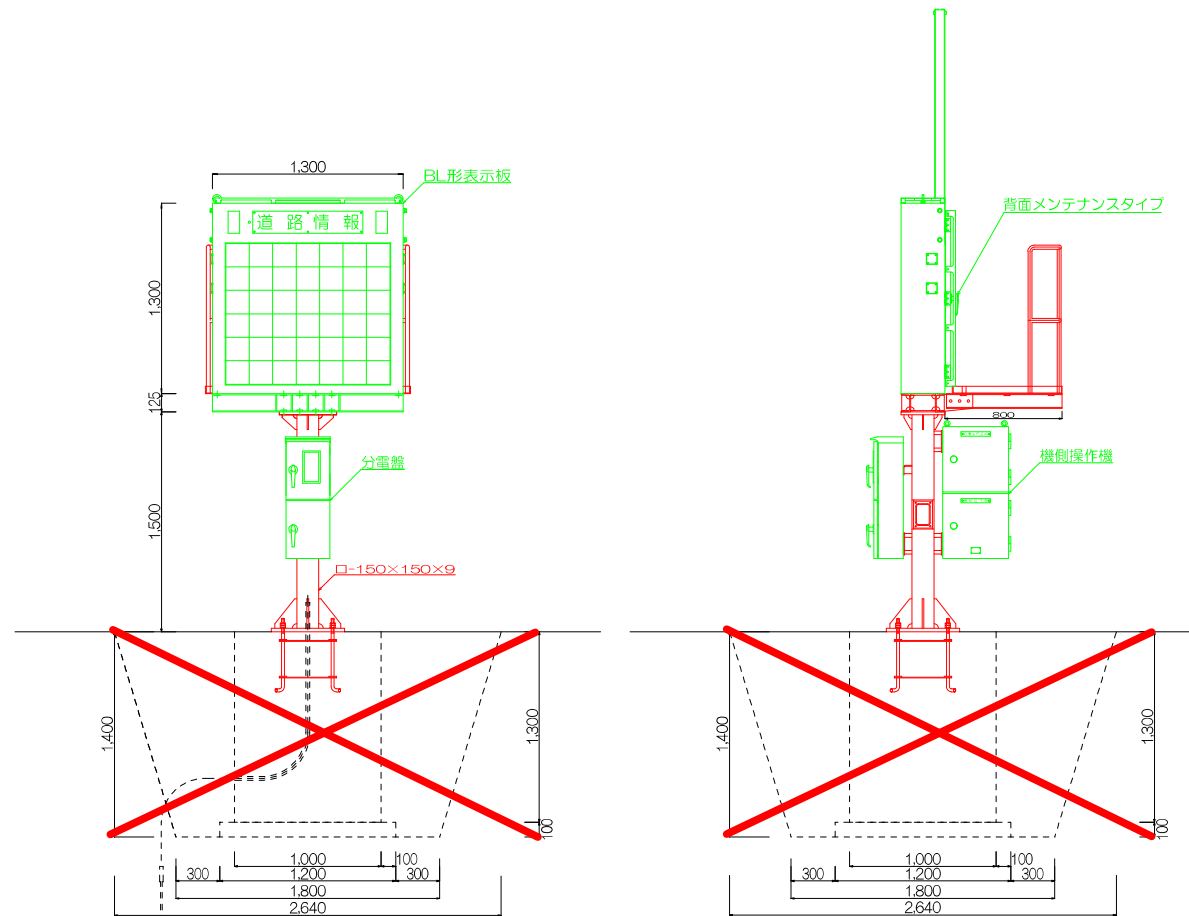
端末No	形式	表示機名	伝送方式	設置場所	備考
1	A3形表示機	向山	HDLC 200b/s	修善寺道路	東芝ライテック
2	A3形表示機	挟間	HDLC 200b/s	修善寺道路	東芝ライテック
3	B5形表示機	原	HDLC 200b/s	修善寺道路	東芝ライテック
4	B5形表示機	沖の原	HDLC 200b/s	修善寺道路	東芝ライテック
5	B5L形表示機	六地藏	HDLC 1200b/s	修善寺道路	東芝ライテック
6	B6L形表示機	熊坂	HDLC 1200b/s	修善寺道路	日本リーテック
7	B6L形表示機	狩野川	HDLC 1200b/s	修善寺道路	日本リーテック
8	B6L形表示機	大仁南	HDLC 1200b/s	修善寺道路	東芝ライテック
9	HL3形表示機	吉田	HDLC 2400b/s	修善寺道路	東芝ライテック
10	B6L形表示機	神島	HDLC 1200b/s	修善寺道路	東芝ライテック
11	B6L形表示機	神田橋	HDLC 1200b/s	修善寺道路	東芝ライテック
12	B6L形表示機	大門橋	HDLC 1200b/s	修善寺道路	東芝ライテック
13	B6形表示機	大室山	HDLC 200b/s	伊豆スカイライン	東芝ライテック
14	B6形表示機	宇佐美	HDLC 200b/s	伊豆スカイライン	東芝ライテック
15	B6形表示機	葦山	HDLC 200b/s	伊豆スカイライン	東芝ライテック
16	B6形表示機	葦山料金所	HDLC 200b/s	伊豆スカイライン	東芝ライテック
17	B6形表示機	山伏峠	HDLC 200b/s	伊豆スカイライン	東芝ライテック
18	B6形表示機	熱海料金所	HDLC 200b/s	伊豆スカイライン	東芝ライテック
19	B6形表示機	玄岳料金所	HDLC 200b/s	伊豆スカイライン	東芝ライテック
20	B6形表示機	冷川IC	HDLC 200b/s	伊豆スカイライン	寺田電気工業
21	B6形表示機	天城高原IC	HDLC 200b/s	伊豆スカイライン	寺田電気工業
22	HL3形表示機	亀石料金所	HDLC 2400b/s	伊豆スカイライン	寺田電気工業
23	B6L形表示機	浮橋	HDLC 1200b/s	伊豆スカイライン	ミナモト通信

参考図

工事名	令和8年度 伊豆スカイライン 道路情報板更新工事
施工箇所	熱海市熱海地内、伊東市宇佐美地内
図面の種類	道路情報設備システム系統図(参考図)
縮尺	図示
図面番号	4 葉中 2
測量年月日	・ ・ 設計年月日 ・ ・
事務所名	静岡県道路公社

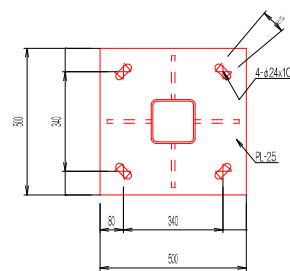
BL形表示板装柱図（参考図） S=1:50

照号	項目	規格	単位	数量	記事
1	BL形表示板	5文字4段マルチカラー	面	1	機側仕様による
2	可変規制標識	回転式2可変 φ900	面	1	機側仕様による
3	機側操作盤	5文字4段マルチカラー	面	1	機側仕様による
4	分電盤	オートリセット レーカ付	面	1	機側仕様による
5	支柱	H=1500	本	1	機側仕様による

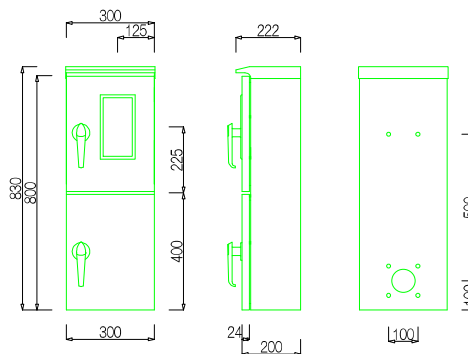


点線部は見積対象外とする。

ベースプレート詳細図 S=1:25

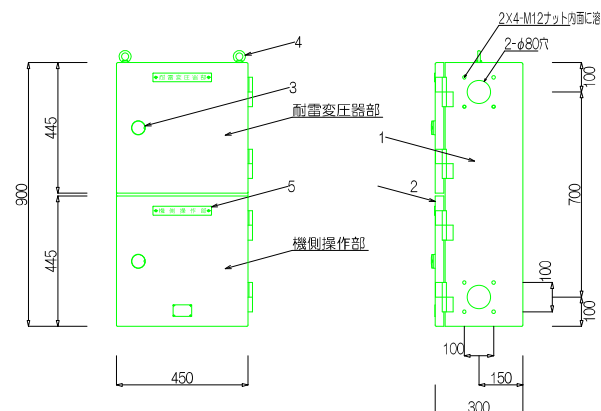


分電盤 S=1:25



形式	屋外用露出形
ボデー	SUS304 t1.5
ドア	SUS304 t1.5
基板	銅板 t2.3、木板 t2.5

機側操作盤 S=1:25

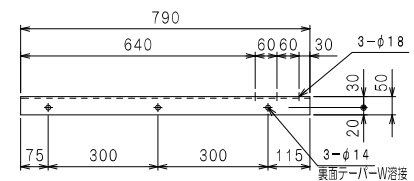
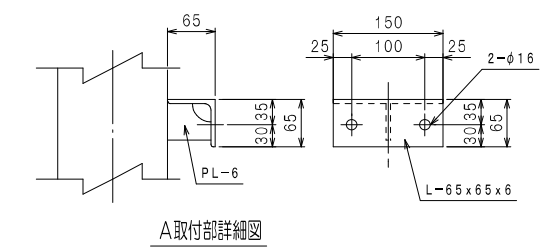
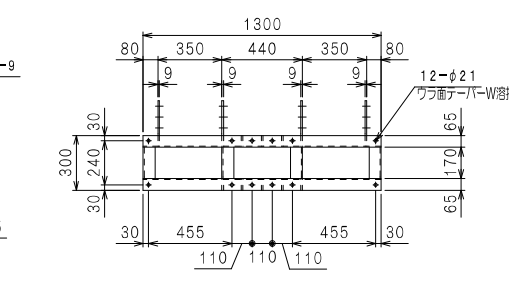
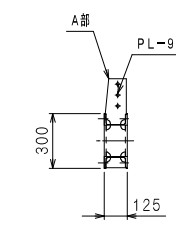
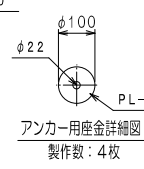
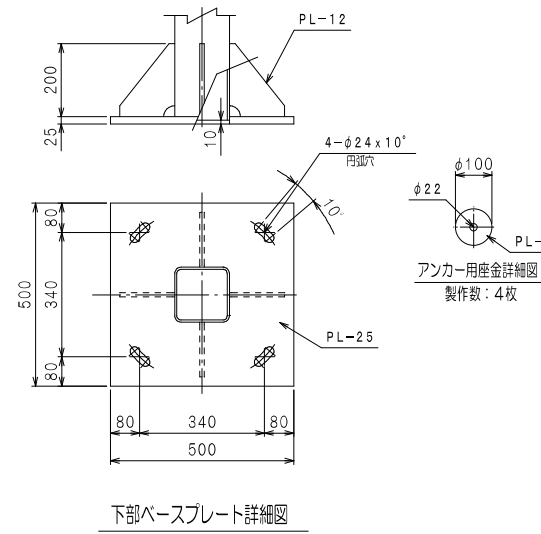
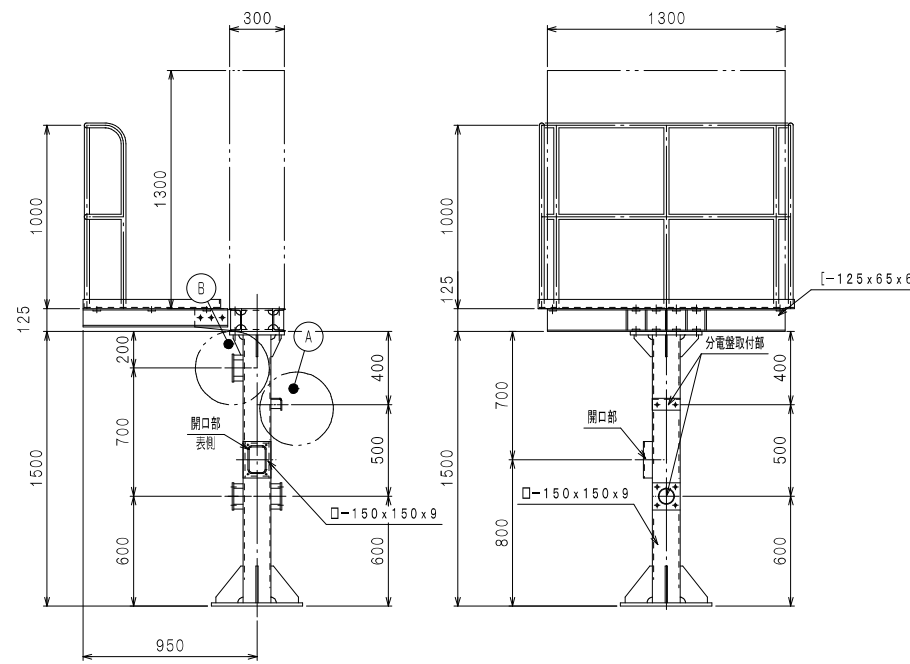
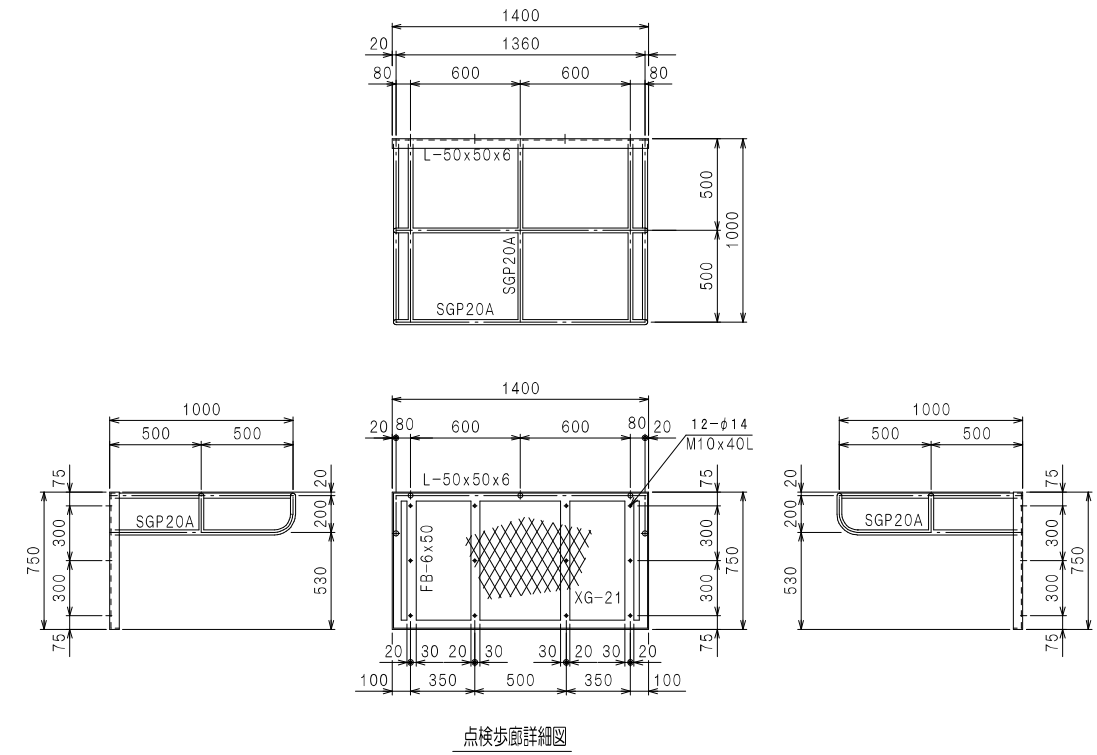
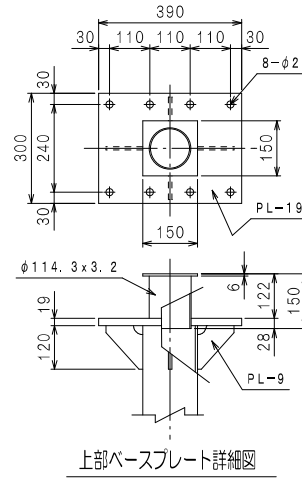
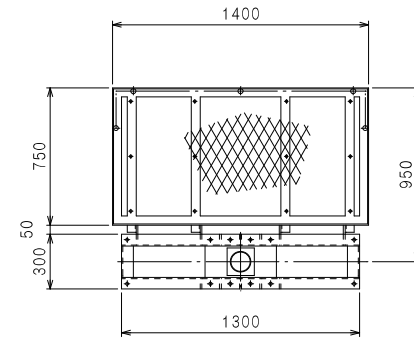


照号	名称	材料	数量	記事
1	本体	90C	1	23
2	扉	90C	1	23
3	錠前	絶縁器	1	7-1300
4	アイボルト	S	1	

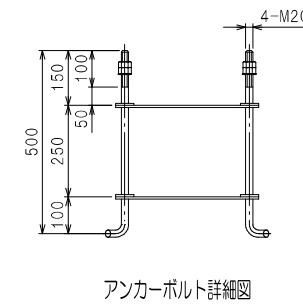
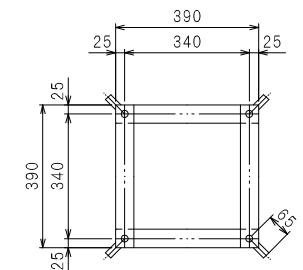
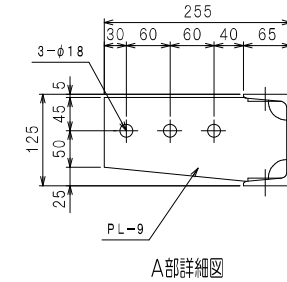
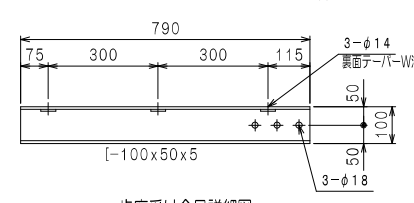
参考図

工事名	令和8年度 伊豆スカイライン 道路情報板更新工事		
施工箇所	熱海市熱海地内、伊東市宇佐美地内		
図面の種類	BL形表示板装柱図（参考図）		
縮尺	図示	図面番号	4 葉中 3
測量年月日	・ ・	設計年月日	・ ・
事務所名	静岡県道路公社		

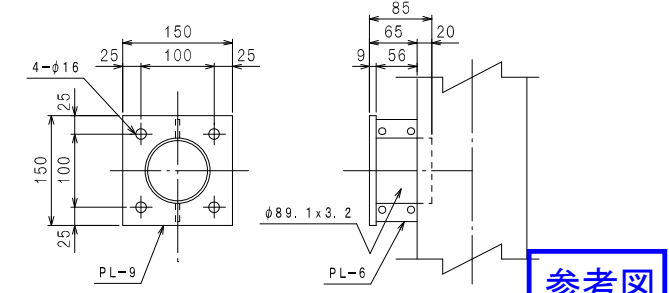
支柱製作



歩廊受け金具詳細図
製作数 2本
製作数 対称に2本



アンカーボルト詳細図



参考図

仕 様1: 指示なき部位について、STK400・SS400を使用する。
仕 様2: 指示なき溶接箇所は全て隅肉または付け合せ溶接とする。
表面処理: 溶融亜鉛メッキ仕上り (JIS H8641 2種 HDZ55) 後、指定色ポリウレタン樹脂塗装仕上りとする。

工 事 名	令和8年度 伊豆スカイライン 道路情報板更新工事		
施 工 箇 所	熱海市熱海地内、伊東市宇佐美地内		
図 面 の 種 類	支柱製作図 (参考図)		
縮 尺	図 示	図面番号	4 葉中 4
測 量 年 月 日	.	設 計 年 月 日	.
事 務 所 名	静岡県道路公社		